

# PARTS LIST

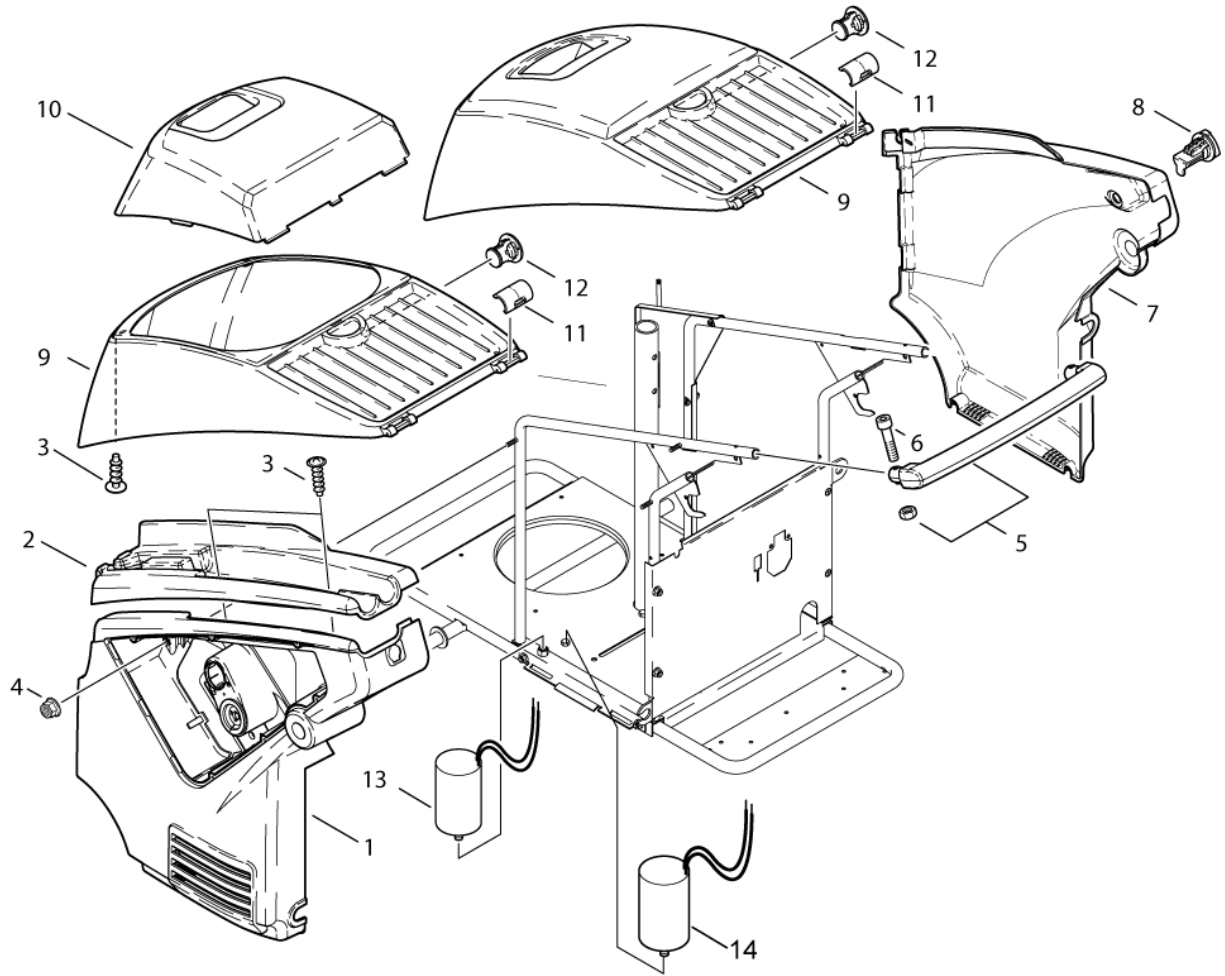


2019.02.06

# TABLE OF CONTENTS

---

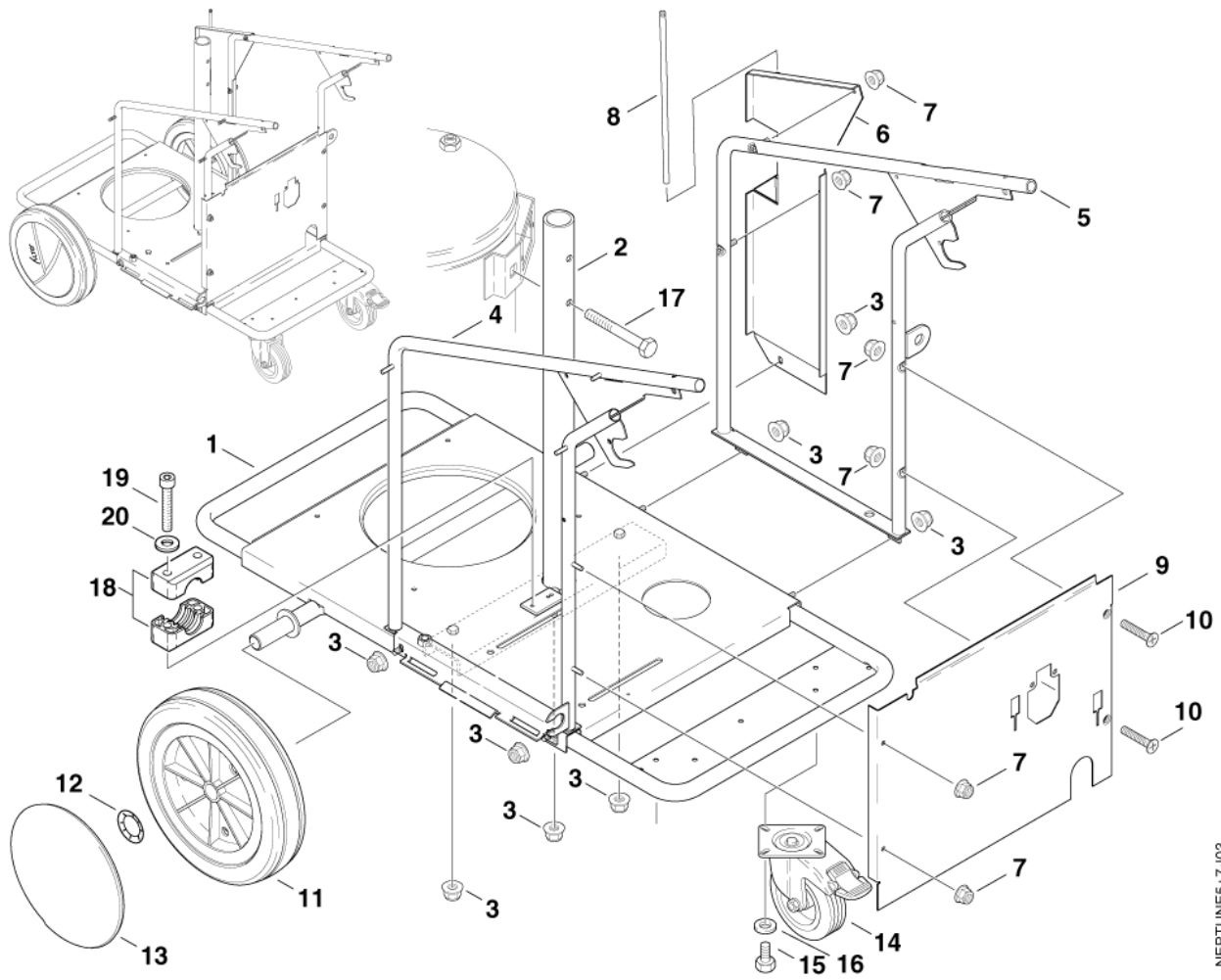
Cabinet .....	1
Frame .....	3
Fuel tank, detergent tank .....	5
Water break tank .....	7
Anti-scale pump .....	9
Motor .....	11
Cylinder block .....	14
Water flow regulation .....	16
Electric motor box .....	18
Electric box .....	20
Electric box cables .....	23
Cover electric box .....	26
Flow control 7FA .....	28
Flow control (boiler) 7FA .....	30
Fan .....	32
Boiler .....	34
Distributor, ignition transformer 7FA .....	36
Burner unit from Dec. 2010 .....	38
Burner unit .....	40
Basket .....	42
301001131 - Hose reel x-models .....	44
301001130 - Hose reel - cord reel x2-models .....	46
Service crane .....	48
Default accessories .....	50
Remote control - accessory .....	52
Recommended spare parts .....	54



Pos.	Réf article	Qté	Désignation	Notes
1	301000455	1	HABILLAGE GAUCHE	[1]
2	301000454	1	HABILLAGE	[1]
3	1814614	4	VIS K50 X 18	
4	12496	3	ECROU M6	
5	301000447	1	MONTURE DE POIGNÉE	[1]
6	5945	2	VIS M6X30	
7	301000456	1	HABILLAGE DROIT	[1]
8	301000585	1	VERROU	
9	301000896	1	CAPOT NEPTUNE 7 NOIR	[2]
9	301000452	1	CAPOT	
10	301000453	1	COUVERCLE NEPTUNE	
11	301000457	2	CLIP DE FERMETURE	
12	301000584	1	VERROU DE CAPOT D29X28	
13	301000415	1	CONDENSATEUR 80UF / 420 V	[3]
14	301000403	1	CONDENSATEUR 98UF / 330V	
14	101118003	1	KIT CONDENSATEUR 100µF	[4]

## Part Notes:

- [1] - STOCK COVERS GUARANTEE
- [2] - 7-25 outphased 2007  
Alternative use 301000452
- [3] - 7-25, 7-58 (2x)  
STOCK COVERS GUARANTEE
- [4] - (Start) 7-58



NEPTUNE5+7-103

Pos.	Réf article	Qté	Désignation	Notes
1	301000510	1	CHÂSSIS	
2	301000525	1	TUBE	
3	61467	8	ECROU HEX M8	
4	301000557	1	TUBE FRAME - LEFT 800X650X67.5 ST	[1]
4	301000518	1	CHÂSSIS	
5	301000519	1	CHÂSSIS	
6	301000521	1	TÔLE DE PROTECTION	
7	12496	6	ECROU M6	
8	301000706	1	BAGUETTE	[2]
9	301000523	1	CLOISON ARRIÈRE	
10	8947	2	VIS M6X30	[2]
11	6184074	2	ROUE	
12	46363	2	FIXATION RAPIDE	
13	301001077	2	ENJOLIVEUR D234 BLEU	
14	301000554	2	ROULETTE	
15	5370	8	VIS M8X10	[2]
16	2762	8	RONDELLE 8.4X1.6	
17	3453	1	VIS M8X60	
18	909100368	1	CLAMP D25	[3]
19	9570	2	VIS M6X40	[4]
20	2764	2	RONDELLE 6.4X1.6	[4]

## Part Notes:

- [1] - STOCK COVERS GUARANTEE  
7-58, NEPTUNE 7-63 / MH 7P 175/1260 \*JP\*, 7-66\*US\*
- [2] - STOCK COVERS GUARANTEE
- [3] - 7-66  
GUARANTEE DATE EXPIRED
- [4] - 7-66

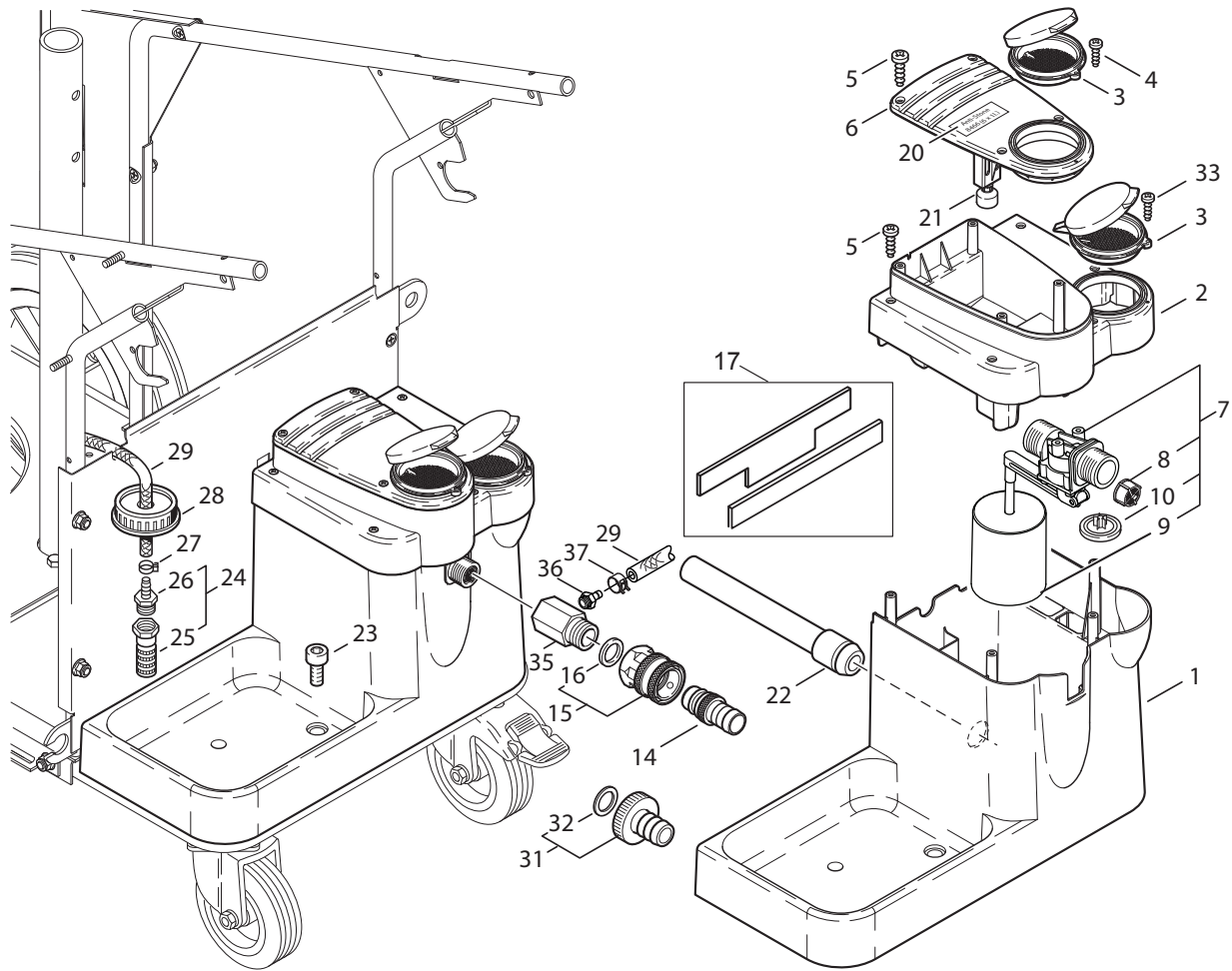


Pos.	Réf article	Qté	Désignation	Notes
1	301000458	1	RÉSERVOIR DE COMBUSTIBLE	
2	107145440	1	KIT CREPINE DE RESERVOIR DETERGENT	
3	107145440	1	KIT CREPINE DE RESERVOIR DETERGENT	
4	5283	1	RACCORD CANNELE	[1]
5	11654	1	COLLIER D. 11,5	
6	301000618	1	ANNEAU DE JOINT	
7	101406100	1	TUYAU 6X3 MM X 5 M	
8	301000620	2	ANNEAU DE JOINT	[2]
9	301000561	1	COUVERCLE RESERVOIR DETERGENT	
10	18086	2	VIS	
11	6180906	1	BOUCHON FILETÉ	
14	301000644	1	INDICATEUR DE NIVEAU	
15	61442	1	ACCOUPLLEMENT	
16	106408239	1	TUBE DE 5M D6 X 1 DIN 73378	
17	5606	1	BOLT WELD 10 24X 750L T	
18	301001196	1	INTERRUPTEUR À FLOTTEUR	
19	909100173	1	JOINT	
20	301001292	1	TAMIS	
28	301000634	1	VERRE DE REGARD	

## Part Notes:

- [1] - STOCK COVERS GUARANTEE  
 [2] - TSB-PPW-2013-001 301000620, 301001276

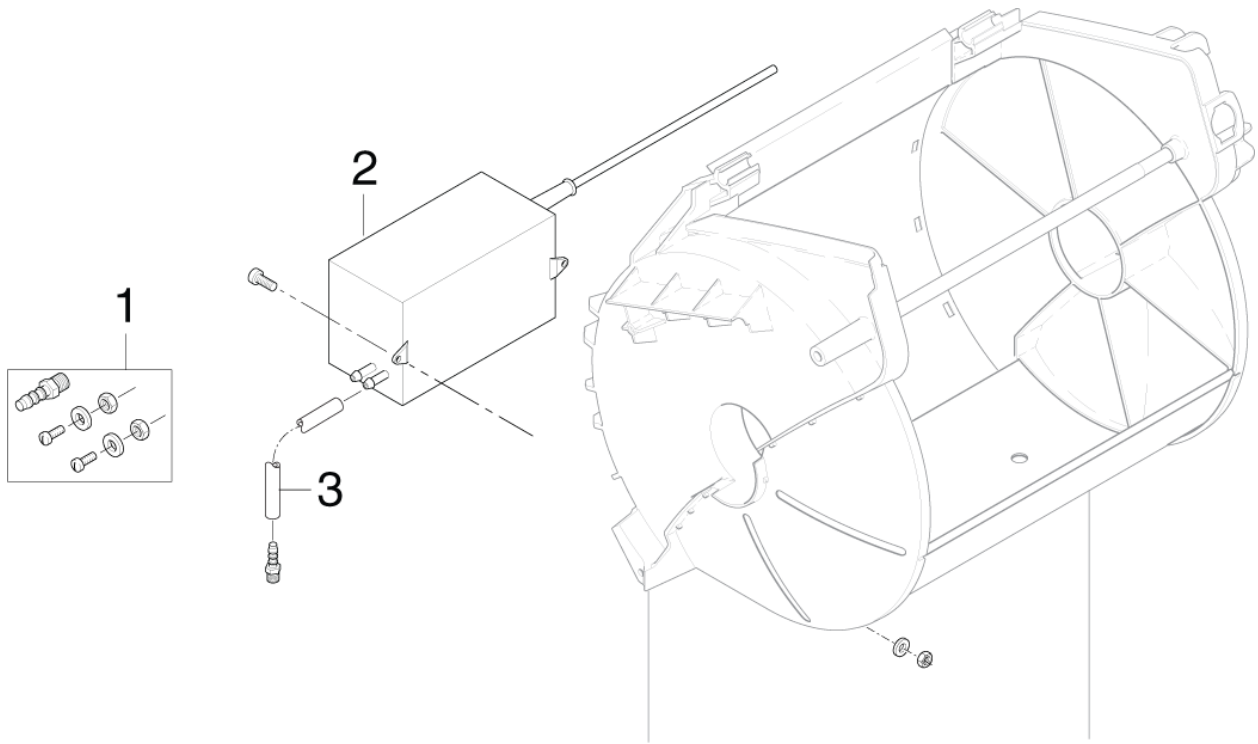




Pos.	Réf article	Qté	Désignation	Notes
1	301000563	1	BAC TAMPON	[1]
2	301000562	1	RÉSERVOIR	
3	301000561	2	COUVERCLE RESERVOIR DETERGENT	
4	5606	1	BOLT WELD 10 24X 750L T	
5	909100138	9	VIS 5.0X20	
6	301000560	1	COUVERCLE	
7	101117784	1	VANNE FLOTTEUR	
8	34218	1	FILTRE	
9	62877	1	FLOTTEUR	
10	62878	1	MEMBRANE	
14	1600659	1	RACCORD RAPIDE NITO 3/4"M 19MM	
14	1605955	1	RACCORD RAPIDE ENTREE	
15	1602945	1	RACCORD RAPIDE NITO 3/4"F	
16	3001237	1	JOINT	
17	101117872	1	JEU DE JOINTS	[2]
18	301001180	1	BOUCHON	
19	301000915	1	ÉTIQUETTE AUTOCOLLANTE ÉCHELLE GRADUÉE	[2]
20	301000932	1	ÉTIQUETTE D'INFORMATION SUR PROTECTION A	[2]
21	301000695	1	INTERRUPTEUR À FLOTTEUR	
22	301001416	1	TUYAU D ASPIRATION D22X275	
23	8892	2	VIS M8X16	
24	107145440	1	KIT CREPINE DE RESERVOIR DETERGENT	
25	107145440	1	KIT CREPINE DE RESERVOIR DETERGENT	
26	5283	1	RACCORD CANNELE	[2]
27	11654	1	COLLIER D. 11,5	
28	301001004	1	COUVERCLE	[3]
29	101406100	2	TUYAU 6X3 MM X 5 M	[4]
30	106408238	1	ADHESIVE TAPE 15X2 MEWA RUBBER- 2 METERS	
31	61369	1	RACCORD LAITON ENTREE EAU 3/4" 19MM	
32	46487	1	JOINT M21XM29	
33	18086	1	VIS	
34	909100141	1	TUYAU DE GAS-OIL 4X1 MM X 1 M	
35	101117805	1	KIT ADAPTATEUR D ENTREE D EAU	
36	301001392	1	PIÈCE DE RACCORDEMENT	
37	11654	1	COLLIER D. 11,5	

Part Notes:

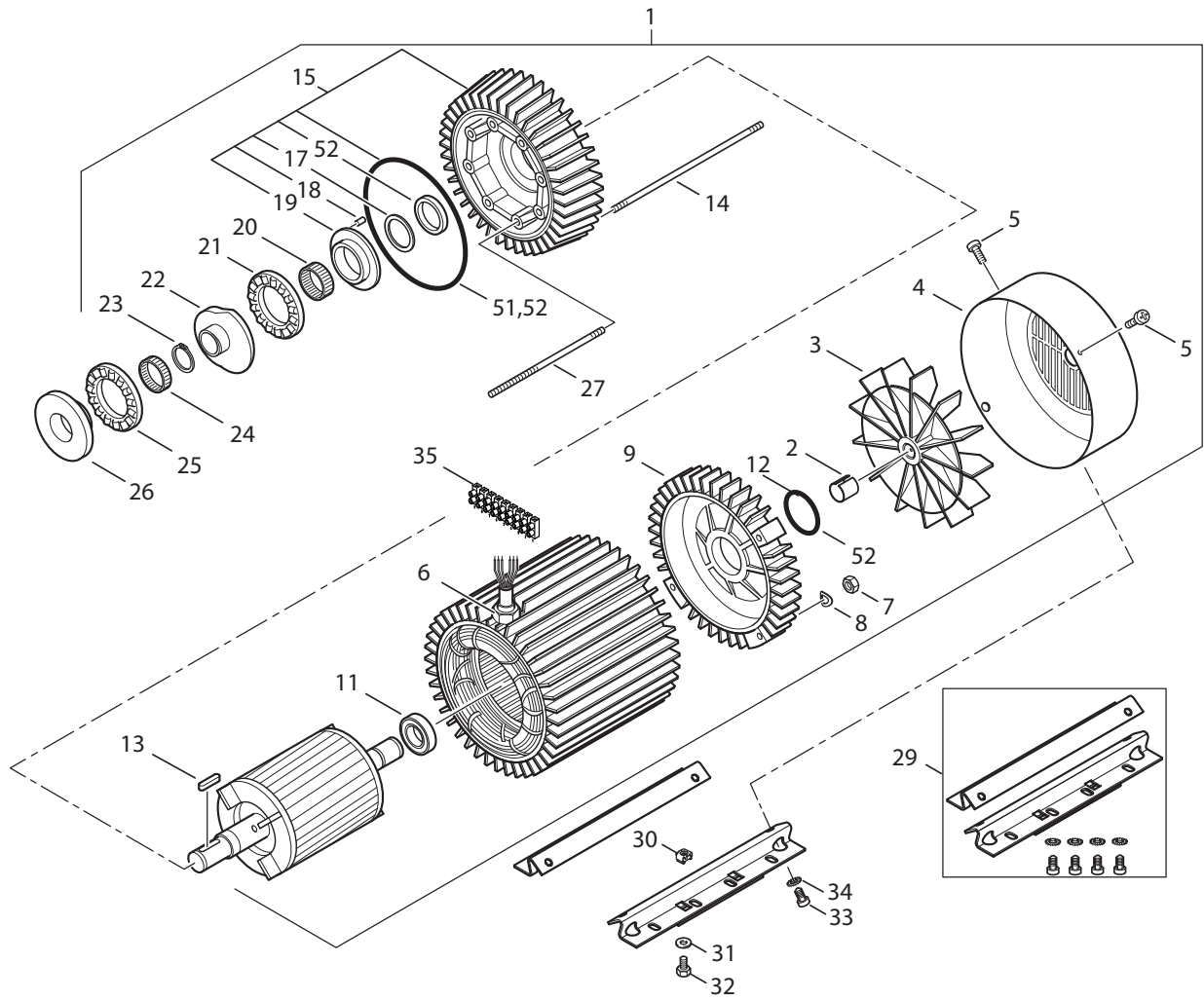
- [1] - EXPIRED USE 301001762
- [2] - STOCK COVERS GUARANTEE
- [3] - Empty container 10L part no. 80518
- [4] - 1,5m



Pos.	Réf article	Qté	Désignation	Notes
1	101117831	1	KIT VISSERIE FIXATION POM	
	101117986	1	CABLE SHOE 0.75X2 MMQ L.8 KIT	[1]
2	101117828	1	POMPE ANTICALCAIRE 140 ML	[2]
2	101117826	1	POMPE ANTICALCAIRE 35 ML	[3]
3	101117833	1	KIT TUYAU POMPE D3/D5X	

Part Notes:

- [1] - part of 101117831
- [2] - NEPTUNE 7 + 8
- [3] - NEPTUNE 5

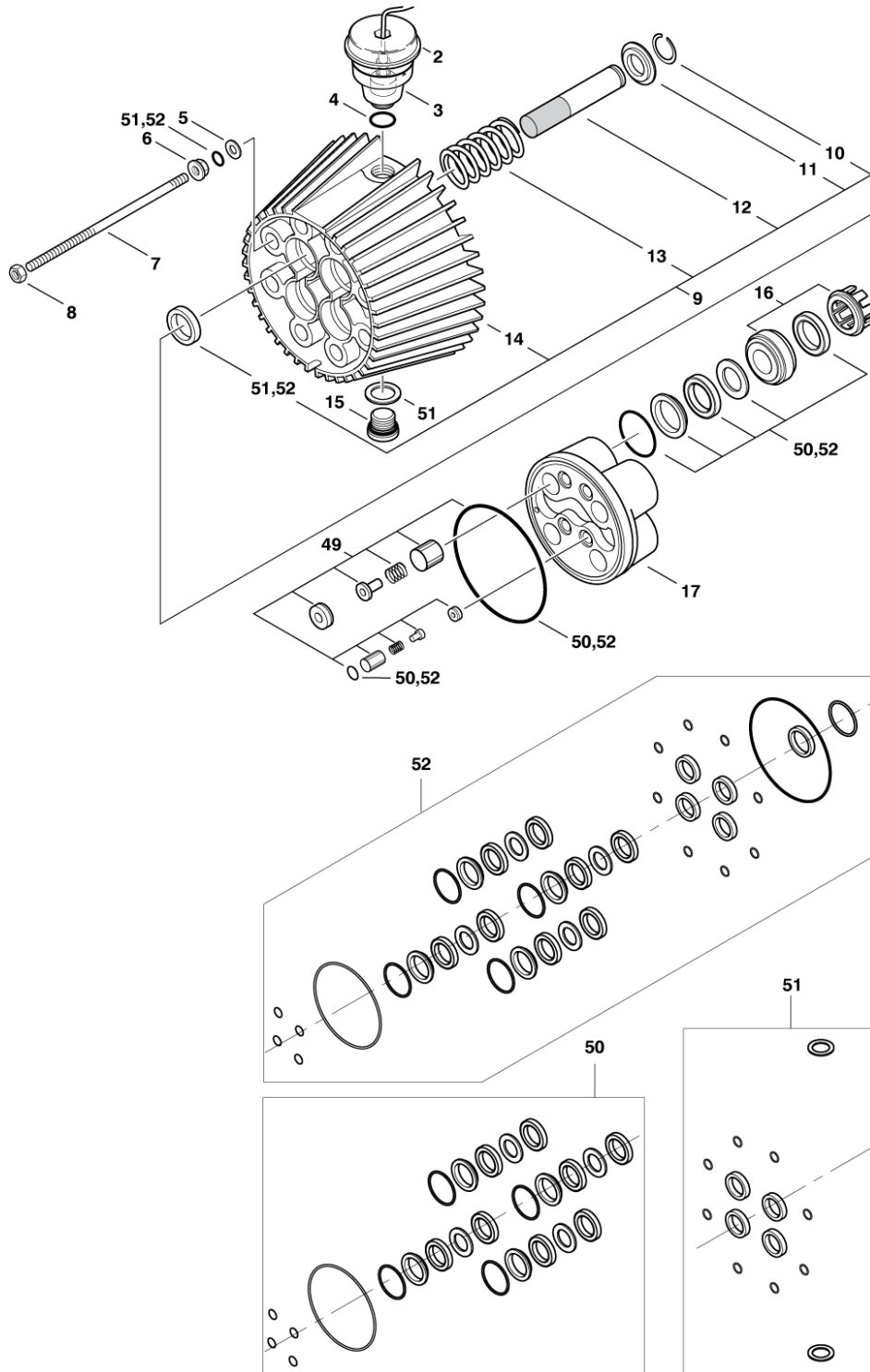


Pos.	Réf article	Qté	Désignation	Notes
00	107121000	1	GROUPE MOTEUR POMPE 400-230/3/50 6.5KW	[1]
1	107120753	1	MOTOR 6.5KW 200 3 60	[2]
1	107120751	1	MOTOR 6.5KW 440 220 3 60	[3]
1	107120759	1	MOTOR 2.1KW 230 1 50	[4]
1	107120790	1	MOTOR 7.8KW 440.220/3/60 NEPTUNE	[5]
1	107120750	1	MOTEUR 3X400-415/230 50HZ	[6]
1	107120752	1	MOTOR 65KW 200 3 50	[7]
1	107120757	1	MOTOR 5.0KW 208 230 1 60	[8]
2	1802503	1	CIRCLIP	
3	6100605	1	VENTILATEUR	[9]
3	107142275	1	HELICE DE VENTILATION AVEC CLIPS	[10]
4	6100609	1	CAPOT VENTILATEUR	[9]
4	107142276	1	CAPOT POUR HELICE DE VENTILATION	[10]
5	101814693	2	VIS M4X8	
6	107302152	1	PRESSE-ETOUPE G3/4 INCH	
7	2758	4	ECROU M8	
8	1801182	4	RONDELLE RESSORT	
9	107140617	1	COUVERCLE ARRIERE DE STATOR DE POMPE	[11]
9	6100611	1	FLASQUE ARRIERE MOTEUR	[12]
9	107142277	1	CARTER MOTEUR COTE HELICE VENTILATION	[10]
11	3200623	1	ROULEMENT A BILLES	[9]
11	31000149	1	ROULEMENT ARRIERE DE POMPE RF	[10]
12	107318244	1	JOINT TORIQUE 51.6X2.4 NBR70	
13	3200672	1	CLAVETTE 6X6X32	
14	6100712	4	GOUJON L = 306 MM	[13]
14	6100711	4	GOUJON L 261 MM	[14]
15	107140615	1	KIT FASQUE AVANT MOTEUR AVEC ROULEMENT	[15]
15	6101750	1	FLASQUE AVANT MOTEUR	[16]
17	6100995	1	RONDELLE	
18	6100996	1	GOUPILLE	
19	107120703	1	SUPPORT DE ROULEMENT	
20	3200656	1	ROULEMENT A AIGUILLES	
21	3200615	1	ROULEMENT A ROULEAUX	
22	107120708	1	DISQUE OBLIQUE 4	[17]
22	107120710	1	DISQUE OBLIQUE 6	[18]
22	107120716	1	DISQUE OBLIQUE 12	[19]
22	107120719	1	DISQUE INCLINE	[20]
23	1802511	1	ANNEAU SEEGER 28X1.2	
24	3200664	1	ROULEMENT A AIGUILLES	
25	3200615	1	ROULEMENT A ROULEAUX	
26	107120704	1	DISQUE D'APPUI PISTONS	
27	6301368	8	GOUJON	
29	301001070	1	PLAQUE SUPPORT	[14]
29	101118095	1	SUPPORT MOTEUR POUR C3 M/P	[21]
30	909100152	4	ÉCROU	
31	2793	4	CACHE	
32	8919	4	VIS 6 PANS M8X12	
33	1802651	4	VIS M10X20	
34	10204	4	RONDELLE CRANTEE A10	
35	101117839	1	BORNIER	
49	1119310	1	KIT CLAPET COMPLET	
50	1119571	1	KIT JOINT D'EAU REDUIT	[22]
51	1119820	1	KIT JOINT D'HUILE	
52	1119570	1	KIT JOINT EAU & HUILE	[23]

## Part Notes:

- [1] - Motorpump unit complete - not shown  
 [2] - NEPTUNE 7-63 / MH 7P 175/1260 \*JP,60HZ\*, WITH WOBBLDISC NO. 6  
 [3] - NEPTUNE 7-63 / MH 7P 175/1260 \*KR\*, WITH WOBBLDISC NO. 6

- 
- [4] - 7-25\*GB\*, WITH WOBBLEDISC NO.17  
NO LONGER AVAILABLE
  - [5] - 7-66, WITH WOBBLEDISC NO. 6  
NO LONGER AVAILABLE
  - [6] - NEPTUNE 7-63 / MH 7P 175/1260 \*EU\*BE\*NO\*, WITH WOBBLEDISC NO. 12
  - [7] - NEPTUNE 7-63 / MH 7P 175/1260 \*JP, 50HZ\*, WITH WOBBLEDISC NO. 12
  - [8] - 7-58, WITH WOBBLEDISC NO. 4
  - [9] - - EME – has EME letter on the motor type plate
  - [10] - - RF – has Nilfisk letter on the motor type plate
  - [11] - From week 32 2009 (EME)  
ALTERNATIVE USE 107142277
  - [12] - Up to week 32 2009 (ATB)
  - [13] - STOCK COVERS GUARANTEE
- 7-58, NEPTUNE 7-63 / MH 7P 175/1260, 7-66
- [14] - 7-25
  - [15] - From week 32 2009 - TSB-PPW-2011-013 C3 Pump information TSB-PPW-2011-013 C3 Pump information
  - [16] - Up to week 32 2009 (ATB) - TSB-PPW-2011-013 C3 Pump information
  - [17] - 7-58
  - [18] - NEPTUNE 7-63 / MH 7P 175/1260 60HZ, 7-66
  - [19] - NEPTUNE 7-63 / MH 7P 175/1260 50HZ
  - [20] - 7-25\*GB\*
  - [21] - 7-58, NEPTUNE 7-63 / MH 7P 175/1260, 7-66
  - [22] - TSB-PPW-2016-011 Rep kit 1119571 and 1119570 potential have wrong O-ring in kit  
DE TSB-PPW-2016-011 Rep Kit 1119571 und 1119570 beinhalten möglicherweise einen falschen O-Ring
  - [23] - TSB-PPW-2016-011 Rep kit 1119571 and 1119570 potential have wrong O-ring in kit
-

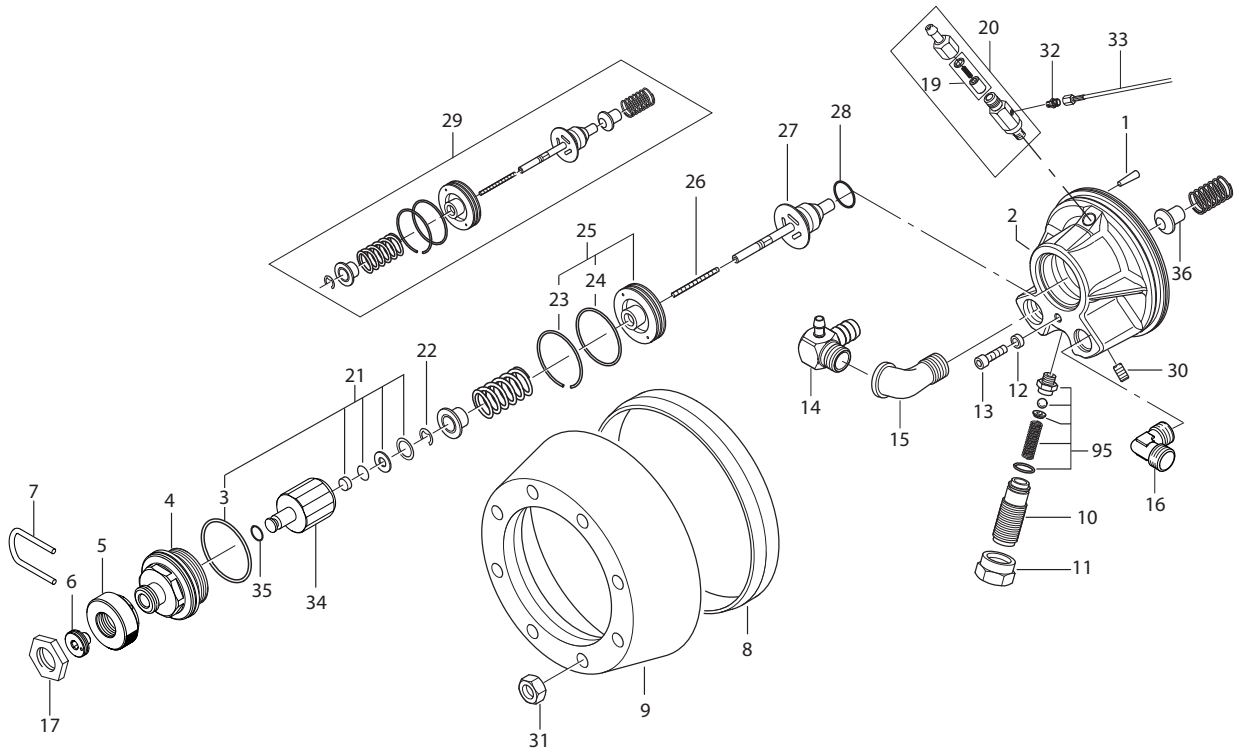




Pos.	Réf article	Qté	Désignation	Notes
0-	5218433	1	HUILE ALPHASYN T150	[1]
2	301000615	1	COUVERCLE	
3	301000614	1	RÉSERVOIR D'HUILE	
4	19690	1	JOINT TORIQUE	
5	6100718	8	RONDELLE D16X10X1	
6	6100719	8	ECROU	
7	6301368	8	GOUJON	
8	1800465	8	ECROU M10 DIN 934	
9	6300071	1	CARTER CYLINDRE. COMPLET	
10	1802529	4	CIRCLIP D24	
11	6100666	4	BAGUE RESSORT PISTON	
12	6301166	4	PISTON CERAMIQUE	
13	102602517	4	RESSORT PISTON	
14	6100610	1	CARTER CYLINDRE	
15	6150400	1	BOUCHON DE VIDANGE	
16	107120700	4	KIT ANNEAU ARRET (1 pc)	
17	107120701	1	CORPS DE CLAPET	
49	1119310	1	KIT CLAPET COMPLET	
50	1119571	1	KIT JOINT D'EAU REDUIT	[2]
51	1119820	1	KIT JOINT D'HUILE	
52	1119570	1	KIT JOINT EAU & HUILE	

## Part Notes:

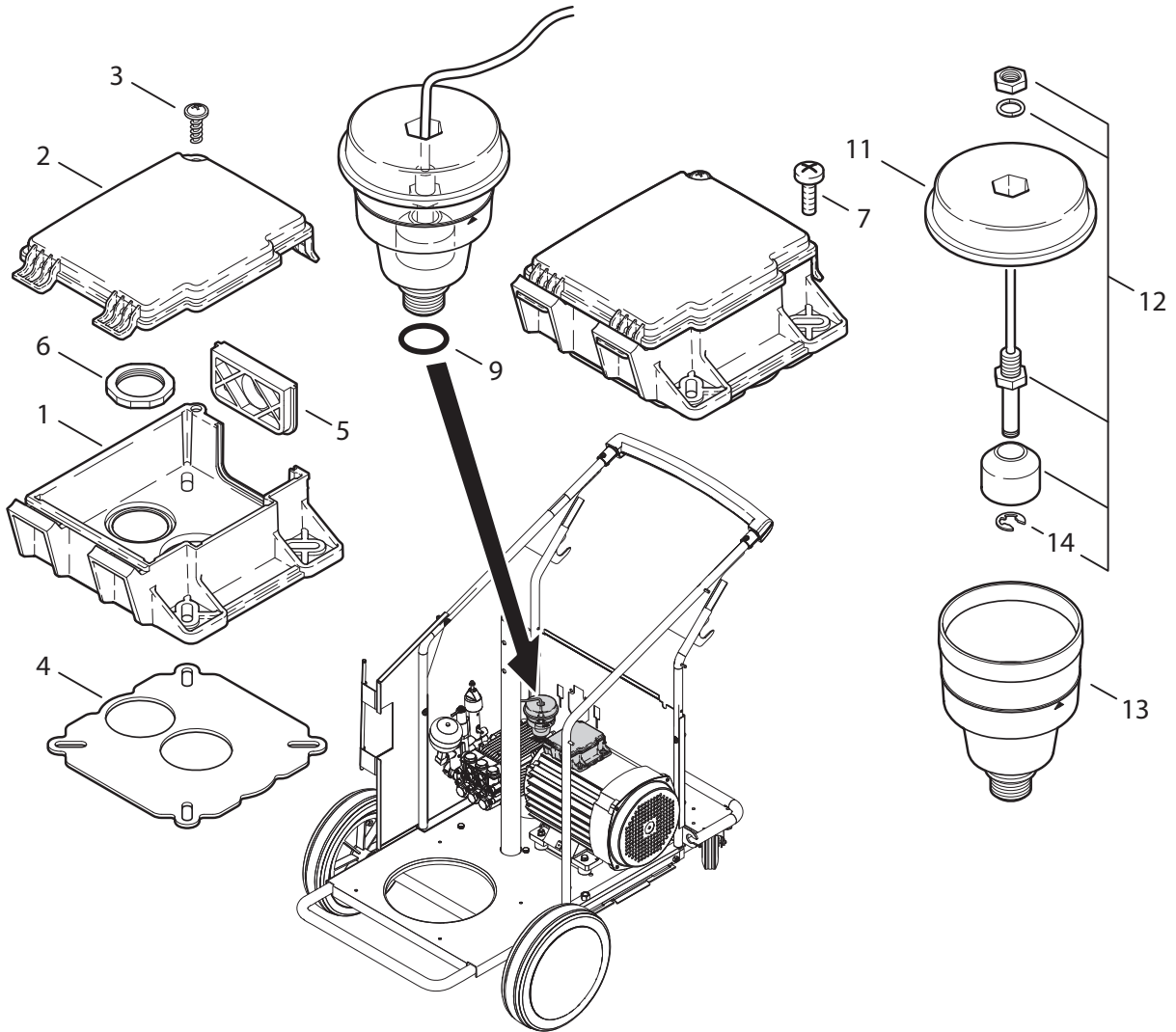
- [1] - 1,1L - OIL TYPES\_QUANTITY for HPW\_APRIL 2017
- [2] - TSB-PPW-2016-011 Rep kit 1119571 and 1119570 potential have wrong O-ring in kit  
 DE TSB-PPW-2016-011 Rep Kit 1119571 und 1119570 beinhalten möglicherweise einen falschen O-Ring



Pos.	Réf article	Qté	Désignation	Notes
1	6100996	1	GOUPILLE	
2	6101042	1	CORPS BY-PASS	
3	3001179	1	JOINT TORIQUE 39.6X2.4	
4	101117801	1	BAGUE POUR CONTRÔLE DU DEBIT	
5	101117802	1	MOLETTE REGLAGE DEBIT	
6	101117803	1	VIS D'AJUSTEMENT	
7	101117804	1	CAVALIER FIXATION	
8	6301392	1	ANNEAU ENTRETOISE	
9	6100602	1	FLAQUE AVANT POMPE	
10	6100940	1	VIS D'AJUSTAGE	
11	6100928	1	ÉCROU	
12	6100985	1	RONDELLE ARRET	
13	3913	1	VIS M 6 X 12	
14	6220681	1	COUDE	
15	101118178	1	COUDE LAITON MALE/FEMELLE 1/2X1/2	[1]
16	1600444	1	RACCORD EN T	
17	106408175	1	CONTRE ECROU DE SOUPE BYPASS	
18A	1803493	1	RONDELLE D'ÉTANCHÉITÉ	
19	1119317	1	KIT REPARATION	
20	6220596	1	VIS DE PURGE. COMPLETE	
21	101119410	1	KIT REPARATION	
22	6101069	1	ANNEAU SEEGER	
23	6101061	1	ANNEAU PISTON	
24	3001716	1	JOINT TORIQUE 35.1X1.6	
25	6100925	1	PISTON SOUPE BY-PASS	
26	2600286	1	RESSORT	
27	6400143	1	CONE DE SOUPE	
28	6441	1	JOINT TOR.11.0X2.0 PAR 10	
29	1118580	1	KIT BY-PASS	
30	1602333	1	BOUCHON 1/8 INCH	
31	1800465	8	ECROU M10 DIN 934	
32	1821	1	PIÈCE DE RACCORDEMENT	
33	60141	1	FLEXIBLE HAUTE PRESSION DN 2, 800 MM	
34	6100921	1	LIMITEUR DE COURSE PISTON	
35	3001187	1	JOINT TORIQUE 5.6X2.4	
36	6100915	1	CONNEXION DE VANNE ANTI RETOUR	
95	1118512	1	SOUPE DE SÉCURITÉ	

Part Notes:

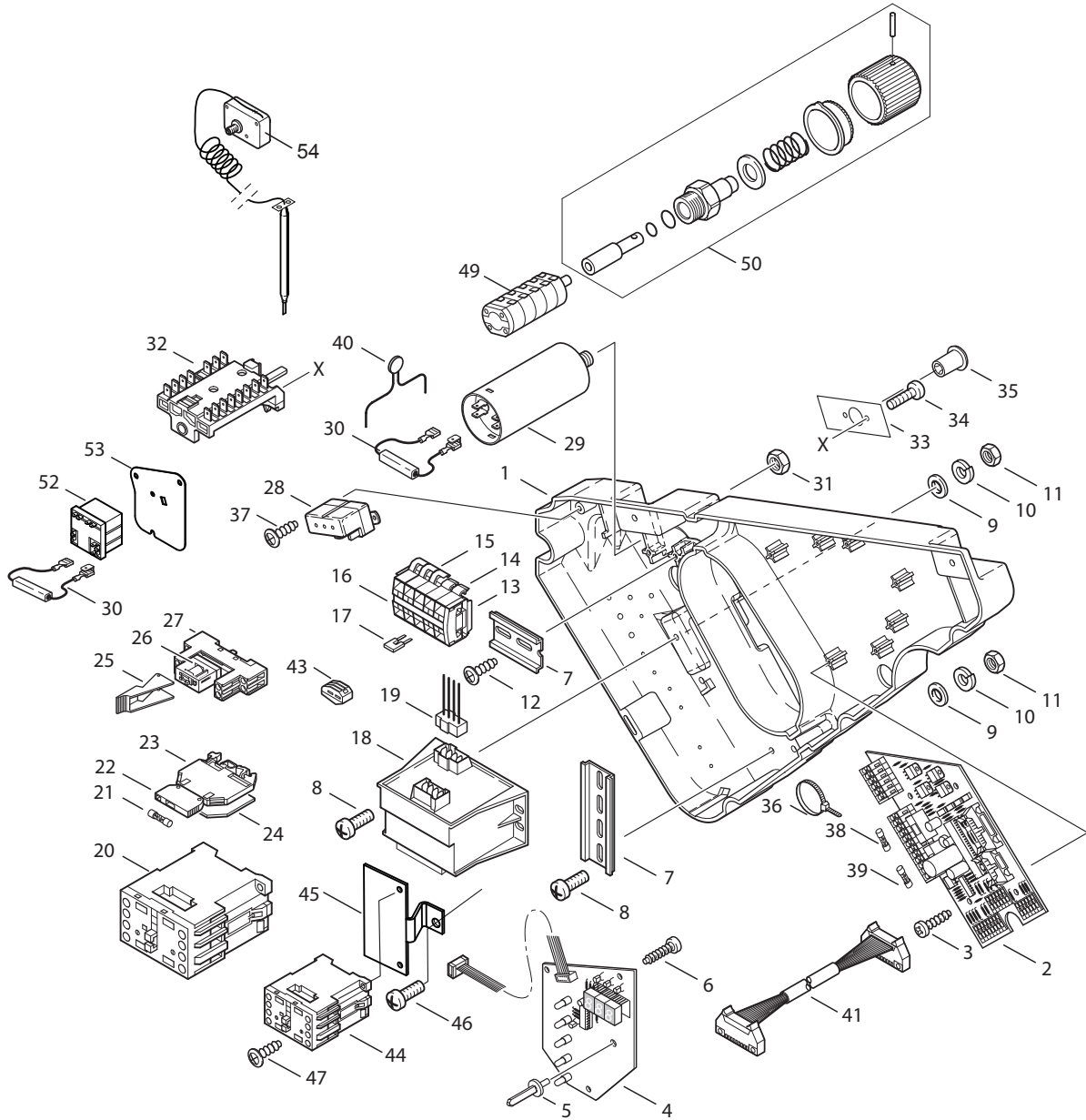
- [1] - TSB-PPW-2015-005 NEPTUNE 7-63 FA New elbow, 101118178, on pump inlet,  
DE TSB-PPW-2015-005 NEPTUNE 7-63 FA, Neuer Winkel,101118178, Pumpeneingang



Pos.	Réf article	Qté	Désignation	Notes
1	301000781	1	CADRE	
0	5218433	1	HUILE ALPHASYN T150	[1]
2	301000782	1	COUVERCLE BOITIER ELEC 128.2 X 112.5	
3	10028	1	VIS KA50X14	
4	301000845	1	JOINT	
5	17106	1	COUVERCLE	
6	20862	1	ECROU PLAT	
7	32535	4	VIS M5X16 ISO4762	
9	56554	1	JOINT TORIQUE 14.0X1.78	
11	301000615	1	COUVERCLE	
12	301001196	1	INTERRUPTEUR À FLOTTEUR	
13	301000614	1	RÉSERVOIR D'HUILE	
14	107142593	1	CLIPS	[2]

## Part Notes:

- [1] - 1,1L - OIL TYPES\_QUANTITY for HPW\_APRIL 2017
- [2] - TSB-PPW-2016-017 Locking ring for oil level switch falling off



Pos.	Réf article	Qté	Désignation	Notes
1	301000679	1	BOÎTIER	
2	301000680	1	PLATINE À CIRCUIT IMPRIMÉ	
2A	301002123	1	MICROPROCESSEUR	[1]
3	1805175	4	VIS KB30X12	[2]
4	301000678	1	UNITÉ D'AFFICHAGE	
5	301000636	1	AXE	
6	11254	3	VIS KA3 5X10	
7	22290	1	PROFILÉ SUPPORT 1 M	[3]
8	15146	4	VIS M5X12	
9	2763	4	RONDELLE 53X1	
10	1813773	4	RONDELLE FENDUE	
11	2760	4	ECROU HEX M5	
12	16860	1	VIS AUTOTARAUDEUSE	
13	301000689	1	PLAQUE	
14	301000688	1	BORNIER	
15	301000686	2	BORNIER	
16	301000687	2	BORNIER	[4]
17	301000683	1	PONT	[5]
18	301001060	1	TRANSFORMER 115AT 200V 2	[6]
18	101117724	1	TRANSFORMATEUR 230-400 V	[7]
18	301001059	1	TRANSFORMATEUR 220AT-460V-24	[8]
19	301002463	1	CABLE H07V-K 4-POLE	[9]
19	301000722	1	FIL ÉLECTRIQUE	
20	103822313	1	CONTACTEUR ÉLECTROMAGNÉTIQUE 100-C23KJ10	[10]
20	103822306	1	CONTACTEUR 24V POUR MONOPH. CJX2-D18-B7	[11]
20	103822317	1	CONTACTEUR CJX2-D32-B7 24	[12]
21	3812385	1	FUSIBLE FIN 6,3 A	
22	3807914	1	SUPPORT	
23	3807906	1	BORNIER	
24	301000734	1	PLAQUE	
25	301000684	1	SUPPORT	
26	26817	1	RELAIS	
27	41573	1	SOCLE	
28	11060	1	RELAIS	[13]
29	301000403	1	CONDENSATEUR 98UF / 330V	[14]
30	301000402	1	RÉSISTANCE 15 KΩ	[15]
30	107141730	1	DISCHARGE RESISTOR 15KOHM/7W	[16]
31	2758	1	ECROU M8	[14]
32	301000293	1	BORNIER - ETOILE/TRIANGLE	[17]
33	64586	1	AUTOCOLLANT	[18]
33	64787	1	LABEL 220-440V CHANGE-OVER 74X28	[19]
34	40045	2	VIS M4X30	[17]
35	64580	1	BOUTON TOURNANT	[20]
36	8819	1	ATTACHE CABLE 4.5X1X350	
37	16860	1	VIS AUTOTARAUDEUSE	[14]
38	103821729	1	FUSIBLE FIN 2 A	
39	24499	1	FUSIBLE 315MA	
40	301002353	1	LIMITEUR DE COURANT DE DÉMARRAGE	[21]
41	301001995	1	CABLAGE 16-POL.1,3M TUBEFLEX-Y	[22]
43	301002165	2	BORNIER WAGO 5 POLES 222-415	[23]
44	103822301	1	CONTACTEUR ÉLECTROMAGNÉTIQUE 100-M12NKD3	[24]
45	301002465	1	BRACKET 60X40X19.5	[24]
46	23394	1	VIS M5X16	[25]
47	8956	2	VIS AUTOTARAUDEUSE	[24]
49	301001936	1	SWITCH START/TRIANGLE 25A	[2]
50	1117357	1	INTERRUPTEUR ROTATIF	
52	103822214	1	RELAIS DE DEMARRAGE EAU CHAUDE RVAH4AH3D	[16]
52	107141729	1	RELAIS DE DEMARRAGE RVAH 4AH 3C	[26]
53	107140151	1	FITTING FOR STARTER RELAY NEPTUNE 5	[27]

Pos.	Réf article	Qté	Désignation	Notes
54	101117723	1	SONDE DE SURCHAUFFE	[16]

## Part Notes:

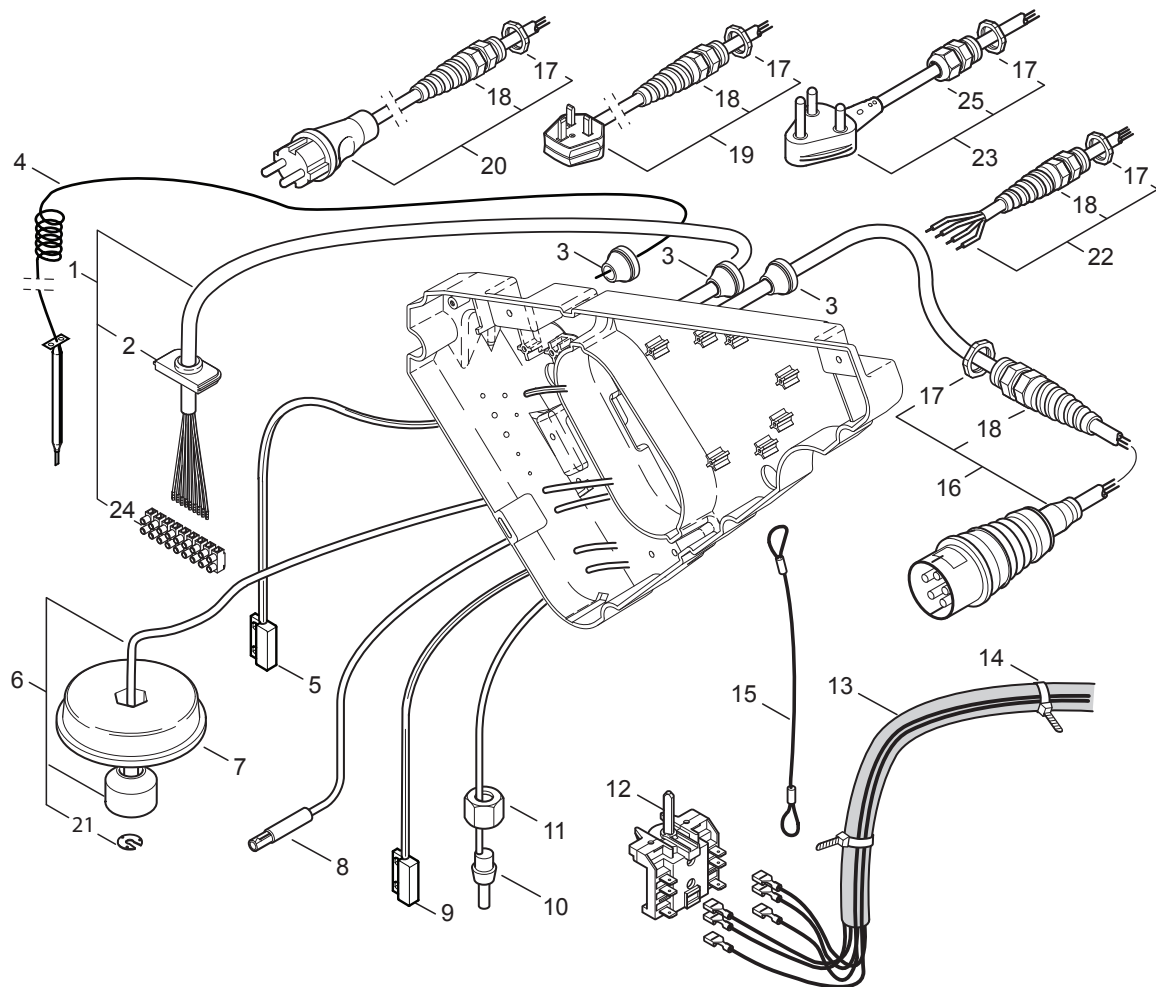
- [1] - For main circuit board
- [2] - STOCK COVERS GUARANTEE
- [3] - \* SEE NOTE
- [4] - 1 PH
- [5] - 400/3/50
- [6] - 7-63\*JP\*
- [7] - 7-25, NEPTUNE 7-63 FA / MH 7P 175/1260, \*EU\*GB\*BE\*NO\*
- [8] - 7-58, NEPTUNE 7-63 FA / MH 7P 175/1260\*KR\*, 7-66
- [9] - 7-25, 7-58 |01.10.2005=>
- [10] - 7-63 \*KR\*
- [11] - 7-25, 7-63\*EU\*
- [12] - 7-58, 7-63 \*BE\*NO\*, 7-63 \*JP\*, 7-66
- [13] - 7-25 \*EU\*GB\* 230/1/50 =>01.10.2005|
- [14] - 7-25, 7-58
- [15] - 7-25
- [16] - 7-58 (US)
- [17] - \*BE\*NO\*KR\*US\* 3~
- [18] - \*BE\*NO\*
- [19] - \*KR\*US\*  
STOCK COVERS GUARANTEE
- [20] - \*BE\*NO\*KR\*US\* 3~

TSB-PPW-2016-007 Rotary knob for Voltage selector switch 230V-400V must be sealed with lacquer

DE TSB-PPW-2016-007 Drehknopf des Spannungsauswahlschalters 230V-400V muss mit Lack versiegelt werden

- [21] - 1 PHASE MACHINES
- [22] - STOCK COVERS GUARANTEE  
Only for SB
- [23] - 7-58 |01.10.2005=>
- [24] - 7-25 |01.10.2005=>
- [25] - 7-25 |01.10.2005=>  
STOCK COVERS GUARANTEE
- [26] - 7-66 (US)
- [27] - SEE PI 2017-002  
7-58 (US)



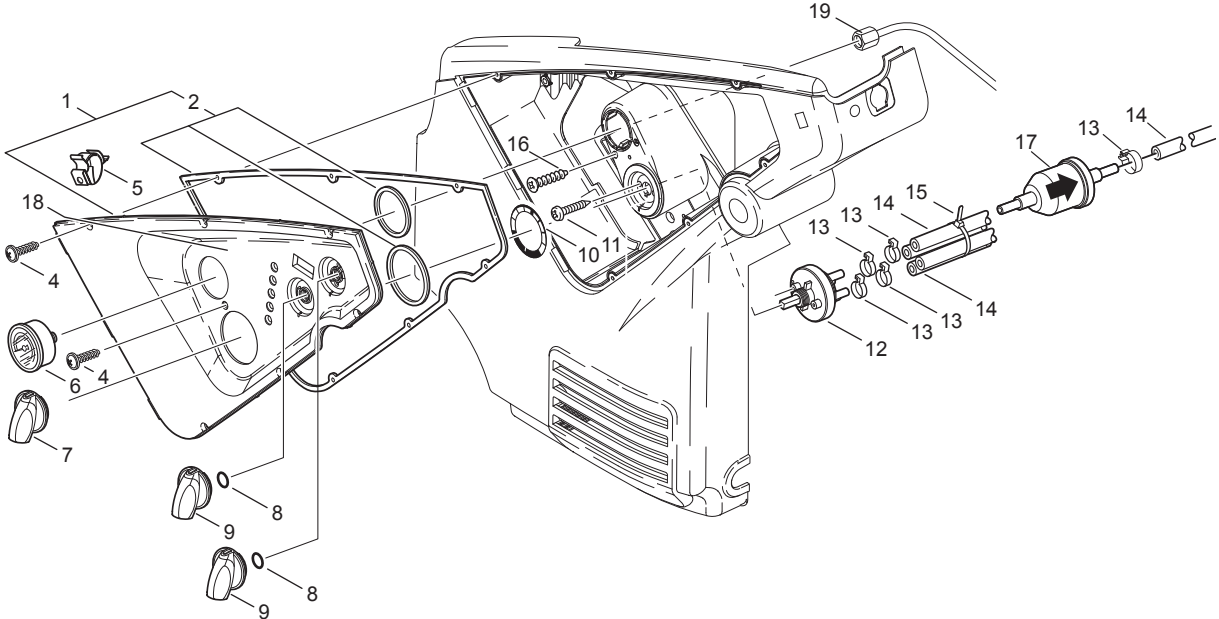


Pos.	Réf article	Qté	Désignation	Notes
1	101117851	1	CABLE ALIM.MOTEUR 9P 3PH 1.5MM2 230/400V	[1]
1	101117846	1	CABLE MOTEUR 9 POLES	[2]
1	101117848	1	CABLE MOTEUR NEPTUNE 1PH 7X1.5MM2	[3]
1	101117847	1	MOTOR CABLE 9-WIRE 3PH AWG14	[4]
1	101117849	1	FIL ÉLECTRIQUE	[5]
2	17106	1	COUVERCLE	
3	3803798	2	DOUILLE	[6]
3	3803780	2	DOUILLE	
4	301000732	1	THERMOFUSIBLE	
5	301002458	1	RELAIS REED	
6	301001196	1	INTERRUPTEUR À FLOTTEUR	
7	301000615	1	COUVERCLE	
8	301000729	1	PHOTODIODE	
9	301000731	1	INTERRUPTEUR	
10	301000730	1	SONDE DE TEMPÉRATURE	
11	1081	1	CAPUCHON ECROU	
12	28877	1	INTERRUPTEUR	
13	301000720	1	FIL ÉLECTRIQUE	[7]
13	301000719	1	FIL ÉLECTRIQUE	[8]
13	301000721	1	FAISCEAU TRANSFORMATEUR	[9]
14	8819	5	ATTACHE CABLE 4.5X1X350	
15	301001091	1	CORDE	
16	301000834	1	CÂBLE D'ALIMENTATION EUROPA	[10]
16	301000832	1	CABLE 4G1.5X11	[11]
17	909100019	1	ECROU M20X1.5	
17	909100020	1	HEXAGON THIN NUT M25X1.5 EN 50262 PA	[6]
18	909100198	1	SCREWED CABLE GLAND M25X1.5	[6]
18	909100043	1	RACCORD À VIS POUR CÂBLES	
19	301000830	1	CABLE 3G 1.5X11	[12]
19	301000912	1	CÂBLE D'ALIMENTATION GB	[13]
20	107142593	1	CLIPS	[14]
21	301000415	1	CONDENSATEUR 80UF / 420 V	[15]
22	301000384	1	POWER CORD SOW AWG10/4X9	[16]
22	301000380	1	POWER CORD VCT 4X5.5X9	[17]
22	301000833	1	FIL ÉLECTRIQUE	[18]
22	301000831	1	FIL ÉLECTRIQUE	[19]
23	301000407	1	POWER CORD SJOW AWG10/3X9.0	[20]
24	101117839	1	BORNIER	
25	107141571	1	CABLE GLAND KIT	[21]

Part Notes:

- [1] - STOCK COVERS GUARANTEE  
230/400/3/50, 220/440/3/60, NEPTUNE 7-63 / MH 7P 175/1260 \*BE\*NO\*KR\*
- [2] - 110/1/50, 220/1/60, 7-58  
STOCK COVERS GUARANTEE
- [3] - 230/1/50, 7-25  
STOCK COVERS GUARANTEE
- [4] - \*JP\*  
NO LONGER AVAILABLE
- [5] - 400/3/50, NEPTUNE 7-63 / MH 7P 175/1260 \*EU\*
- [6] - 110/1/50 \*JP\*US\*
- [7] - NEPTUNE 7-63 / MH 7P 175/1260, \*EU\*JP\*
- [8] - 7-25, 7-58
- [9] - 7-66, NEPTUNE 7-63 / MH 7P 175/1260 \*BE\*NO\*KR\*US\*
- [10] - 400/3/50 NEPTUNE 7-63 / MH 7P 175/1260 \*EU\*
- [11] - 400/3/50 NEPTUNE 7-63 / MH 7P 175/1260 X2 \*EU\*
- [12] - 230/1/50 7-25X2 \*GB\*
- [13] - 230/1/50 7-25 \*GB\*
- [14] - TSB-PPW-2016-017 Locking ring for oil level switch falling off

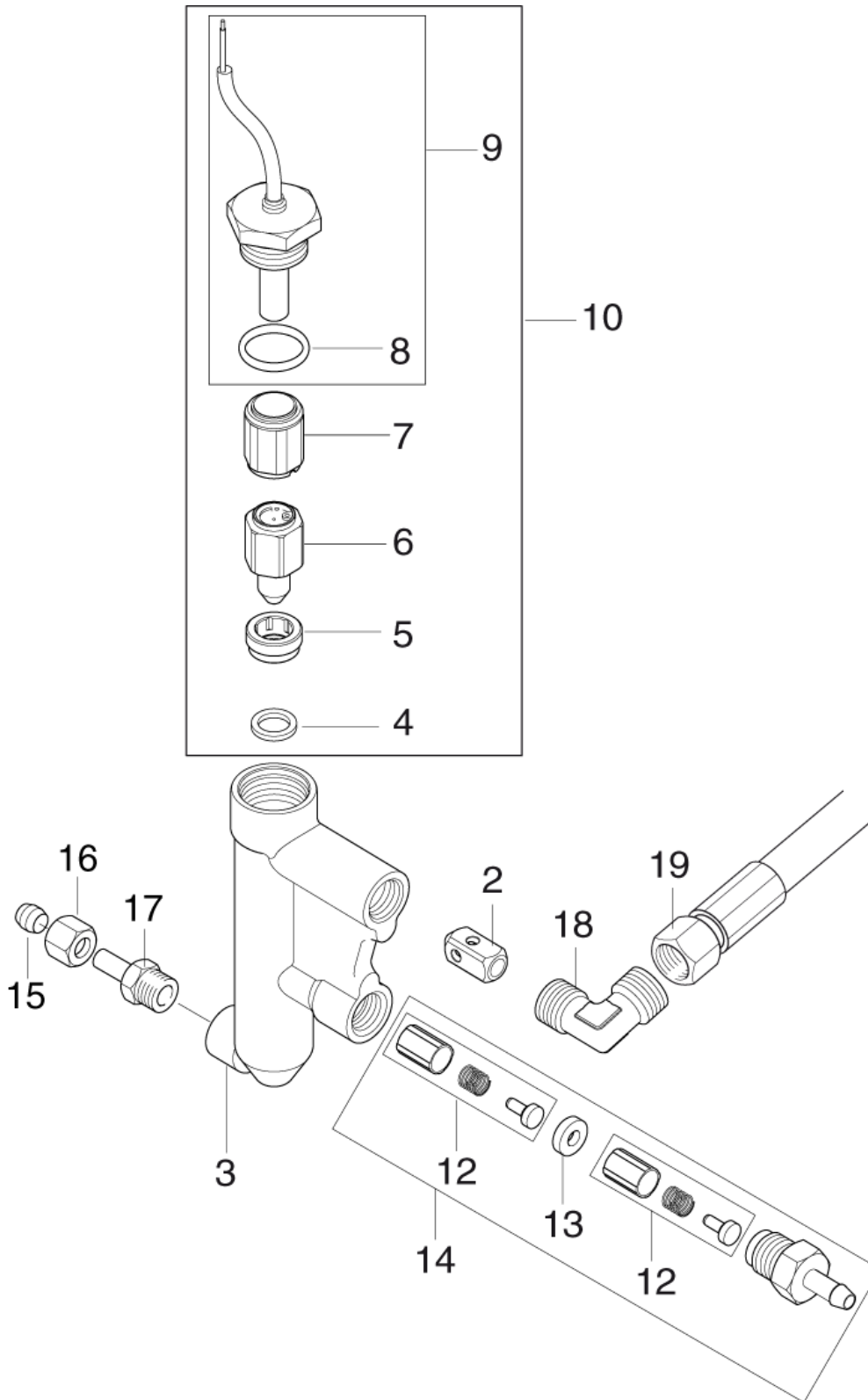
- [15] - 7-25, 7-58  
STOCK COVERS GUARANTEE
- [16] - 7-66 US
- [17] - NO LONGER AVAILABLE
  
- [18] - NEPTUNE 7-63 / MH 7P 175/1260 \*JP\*  
STOCK COVERS GUARANTEE
  
- [19] - 230/400/3/50 NEPTUNE 7-63 / MH 7P 175/1260  
230/400/3/50, 220/440/3/60 NEPTUNE 7-63 / MH 7P 175/1260 X2
- [20] - 7-58  
STOCK COVERS GUARANTEE
- [21] - STOCK COVERS GUARANTEE



Pos.	Réf article	Qté	Désignation	Notes
1	301001095	1	CACHE TABLEAU COMMANDE	[1]
2	107142622	1	KIT GASKET	[1]
4	1814614	6	VIS K50 X 18	
5	301001075	1	ATTACHE DE CÂBLE	[1]
6	49473	1	MANOMÈTRE	
7	909100207	1	BOUTON 6X6+8X8	
8	9868	2	JOINT TORIQUE 10.2X2.5 NBR 70	
9	909100206	2	BOUTON DE COMMANDE D6X5	
10	301000786	1	ÉTIQUETTE AUTOCOLLANTE ÉCHELLE GRADUÉE	[1]
11	1814730	2	VIS	
12	301001000	1	VANNE DETERGENT	
13	11654	4	COLLIER D. 11,5	
14	101406100	1	TUYAU 6X3 MM X 5 M	
15	8819	1	ATTACHE CABLE 4.5X1X350	
16	11253	2	VIS KA50X20	[1]
17	301002926		FILTRE	
18	301000785	1	LABEL INTER DE CDE NEPTUNE 5+7 PC	
19	60141	1	FLEXIBLE HAUTE PRESSION DN 2, 800 MM	

## Part Notes:

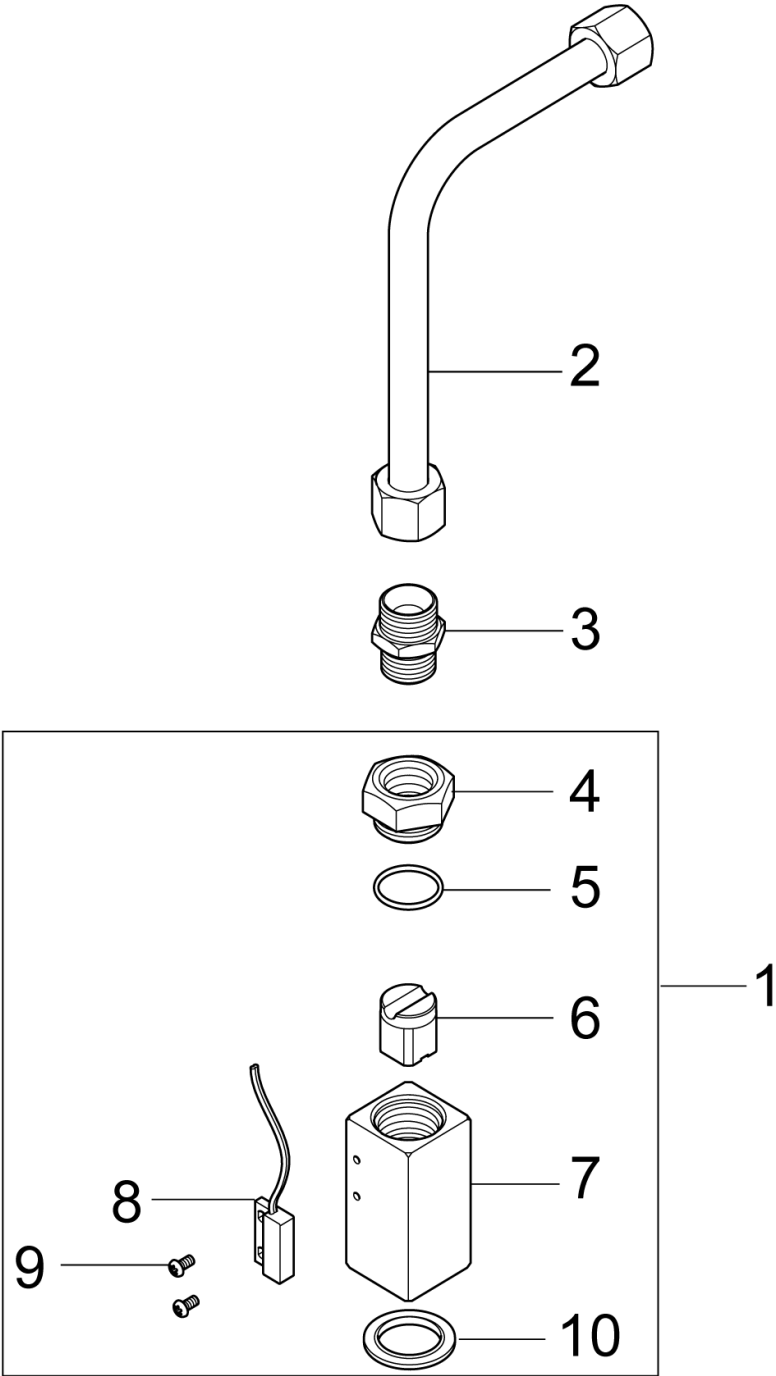
[1] - STOCK COVERS GUARANTEE



Pos.	Réf article	Qté	Désignation	Notes
2	6101038	1	PISTON	
3	6201545	1	CARTER CONTROLEUR DEBIT	[1]
4	3001112	1	JOINT TORIQUE 10X3	
5	6201534	1	BAGUE	
6	6350463	1	PISTON 6350453	
7	6350454	1	PISTON	
8	3000825	1	JOINT TORIQUE 20.24X2.62	
9	6221773	1	CONTACT REED	
10	1119319	1	KIT REPARATION	
12	1119566	1	KIT REPARATION	
13	6201535	1	SIEGE	
14	1119318	1	KIT REPARATION	
15	1080	1	RACCORD OLIVE L12	
16	1081	1	CAPUCHON ECROU	
17	6628	1	VIS XEVEGE 12LR1/4Z	[2]
18	1600444	1	RACCORD EN T	
19	101117806	1	FLEX HP NPT 7 FA	

## Part Notes:

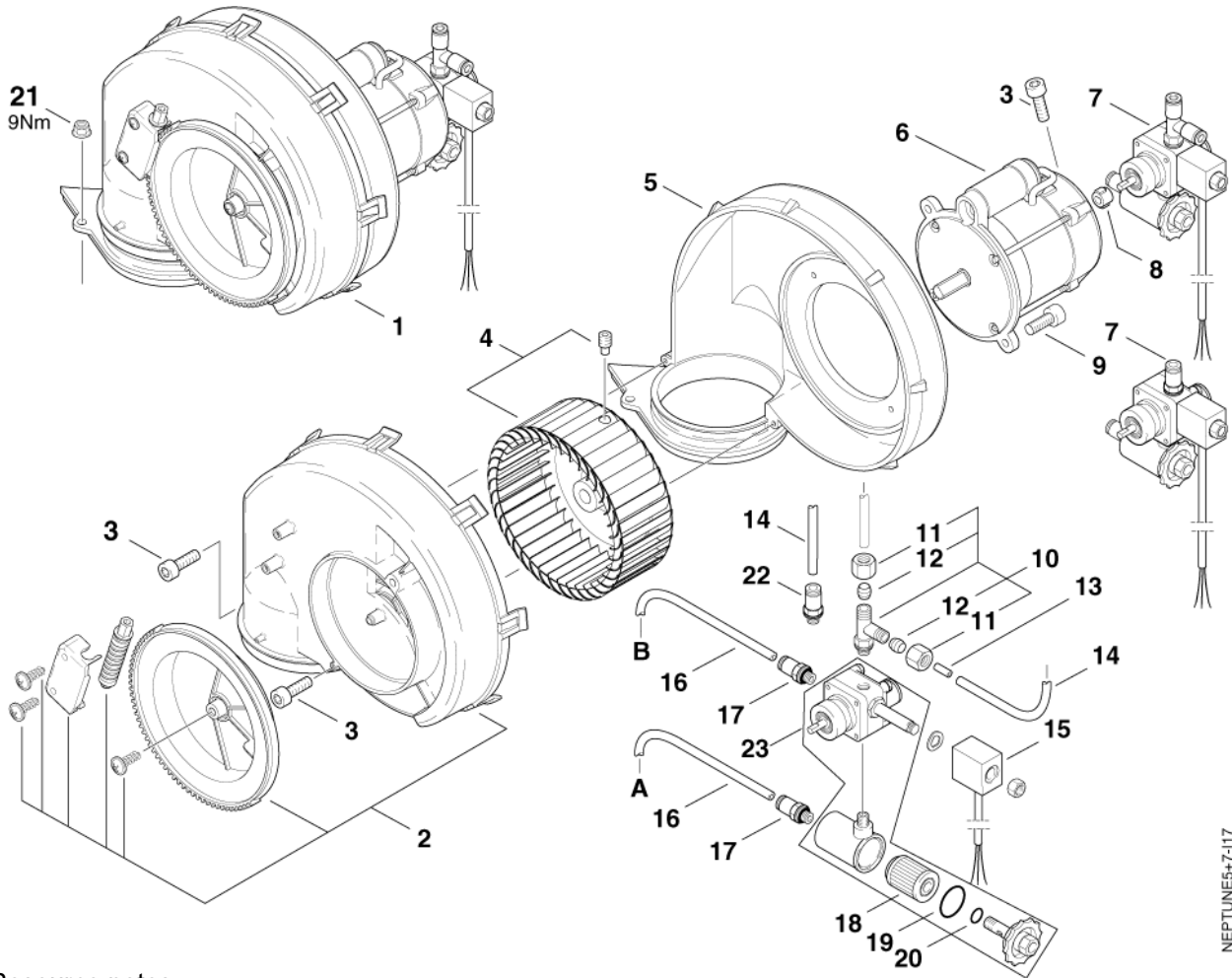
- [1] - See TSB-PPW-2011-014 Flow switch housing failure  
 [2] - STOCK COVERS GUARANTEE





---

Pos.	Réf article	Qté	Désignation	Notes
1	101117797	1	CONTROLEUR DE DEBIT NPT7FA CPL	
2	101117657	1	TUBE RIGIDE	
3	1601079	1	PIÈCE DE RACCORDEMENT	
4	G181345	1	RACCORD P. INTERRUPT. FLOW	
5	G120381	1	JOINT 18X2	
	12841	1	JOINT TORIQUE	
6	101117798	1	AMANT DE REGULATEUR DE DEBIT	
7	101117799	1	CORPS CONTROLEUR DE DEBIT	
8	101117800	1	KIT CONTACT FA	
9	101117717	2	VIS M 3X6 TORX	
10	1801075	1	ANNEAU DE JOINT	



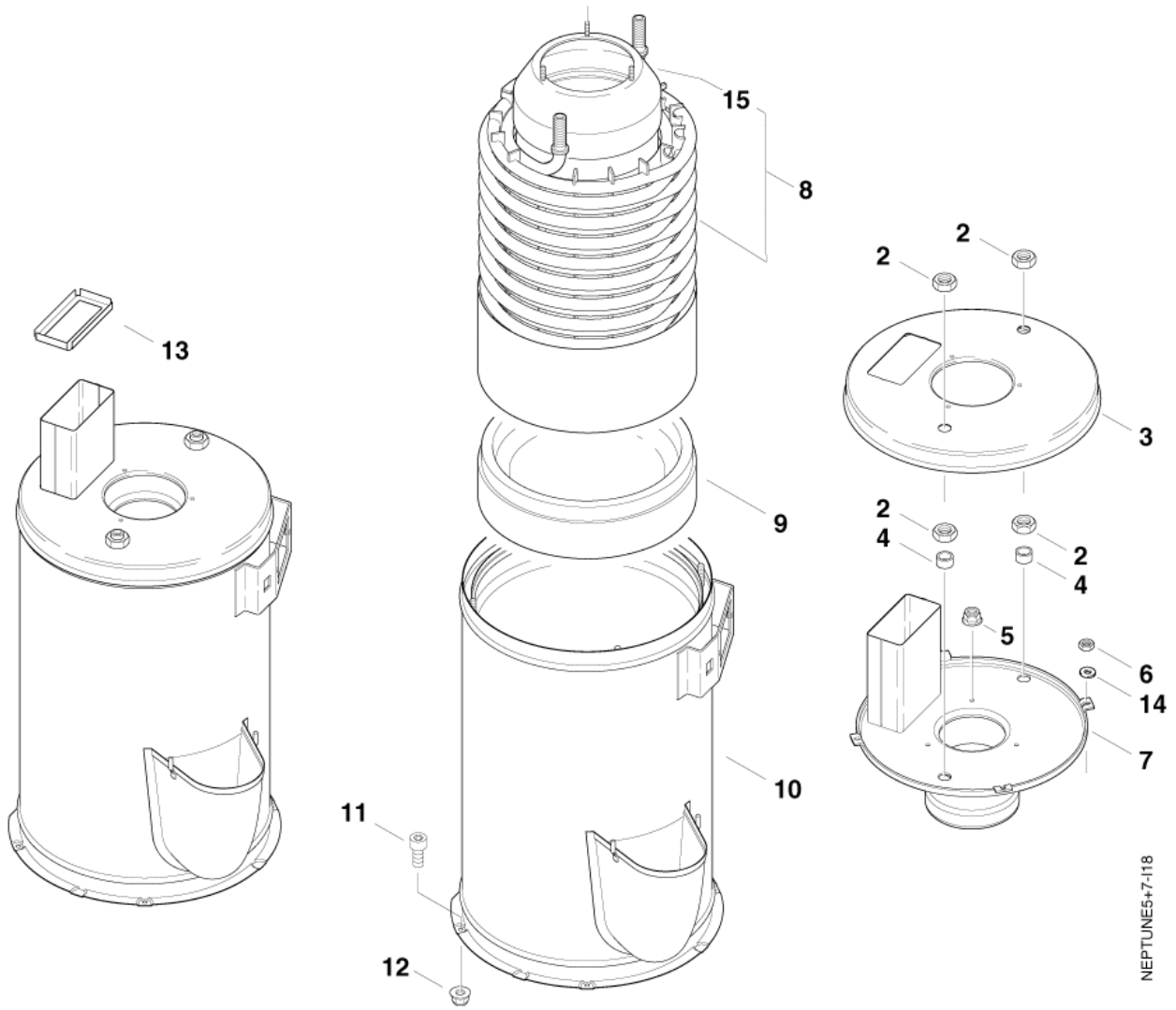
Resource notes:

\*NOTE: 200/50, 200,220/60 7-58, 7-63\*JP\*KR\*, 7-66

Pos.	Réf article	Qté	Désignation	Notes
1	301001395	1	BURNER FAN HOUSING Kerosine	[1]
1	301001358	1	VENTILATEUR COMPLET	[2]
1	301001377	1	BURNER FAN HOUSING Kerosine	[3]
1	301000908	1	VENTILATEUR COMPLET	[4]
2	301000852	1	RÉCOUVREMENT	
3	32535	3	VIS M5X16 ISO4762	
4	301000889	1	VENTILATEUR	
5	301000495	1	CARTER DE VENTILATEUR	
6	106408257	1	MOTEUR DE BRULEUR - 0.23KW/230V/50HZ/1PH	[5]
6	106408258	1	MOTEUR DE BRULEUR- 0.29KW/230V/50HZ/1PH	[6]
7	101117989	1	POMPE À GAS-OIL	[7]
7	301001348	1	POMPE INCHKEROSENE INCH	[8]
7	301000888	1	POMPE À GAS-OIL	[9]
7	101117988	1	POMPE À GAS-OIL	[10]
8	1226	1	COUPLEUR	
9	4697	2	VIS M6X16	
10	101118040	1	KIT RACCORDS DE POMPE A FUEL	[11]
11	1603430	2	ECROU	[11]
12	1603448	2	ANNEAU L4	[11]
13	301000914	1	DOUILLE	[11]
14	909100141	1	TUYAU DE GAS-OIL 4X1 MM X 1 M	
15	101117987	1	BOBINE D'EXCITATION	
16	106408239	1	TUBE DE 5M D6 X 1 DIN 73378	
17	29599	2	RACCORD	
18	1756	1	FILTRE	
19	40907	1	JOINT TORIQUE	
20	9868	1	JOINT TORIQUE 10.2X2.5 NBR 70	
21	12496	2	ECROU M6	
22	301002070	1	RACCORD	[12]
23	301002100	1	POMPE FIOUL	[13]
23	301002101	1	POMPE A FUEL SANS ELECTROVANNE	

## Part Notes:

- [1] - 200/50, 200,220/60 7-58, 7-63\*JP\*KR\*, 7-66
- [2] - 230/50 7-25  
STOCK COVERS GUARANTEE
- [3] - 5-25 110/1/50  
STOCK COVERS GUARANTEE
- [4] - 230V NEPTUNE 7-63 FA / MH 7P 175/1260, \*EU\*BE\*NO\*
- [5] - \*EU\*BE\*NO\*GB\*
- [6] - 200-220/50,60 7-58, 200/50, NEPTUNE 7-63 / MH 7P 175/1260, 7-66
- [7] - \*GB\*US\*JP\*KR\* |01.04.2005=>  
Kerosene
- [8] - \*GB\*US\*JP\*KR\* =>31.03.2005|
- [9] - \*EU\*BE\*NO\* =>31.03.2005|
- [10] - \*EU\*BE\*NO\* |01.04.2005=>
- [11] - =>31.03.2005|
- [12] - |01.04.2005=>
- [13] - Kerosine

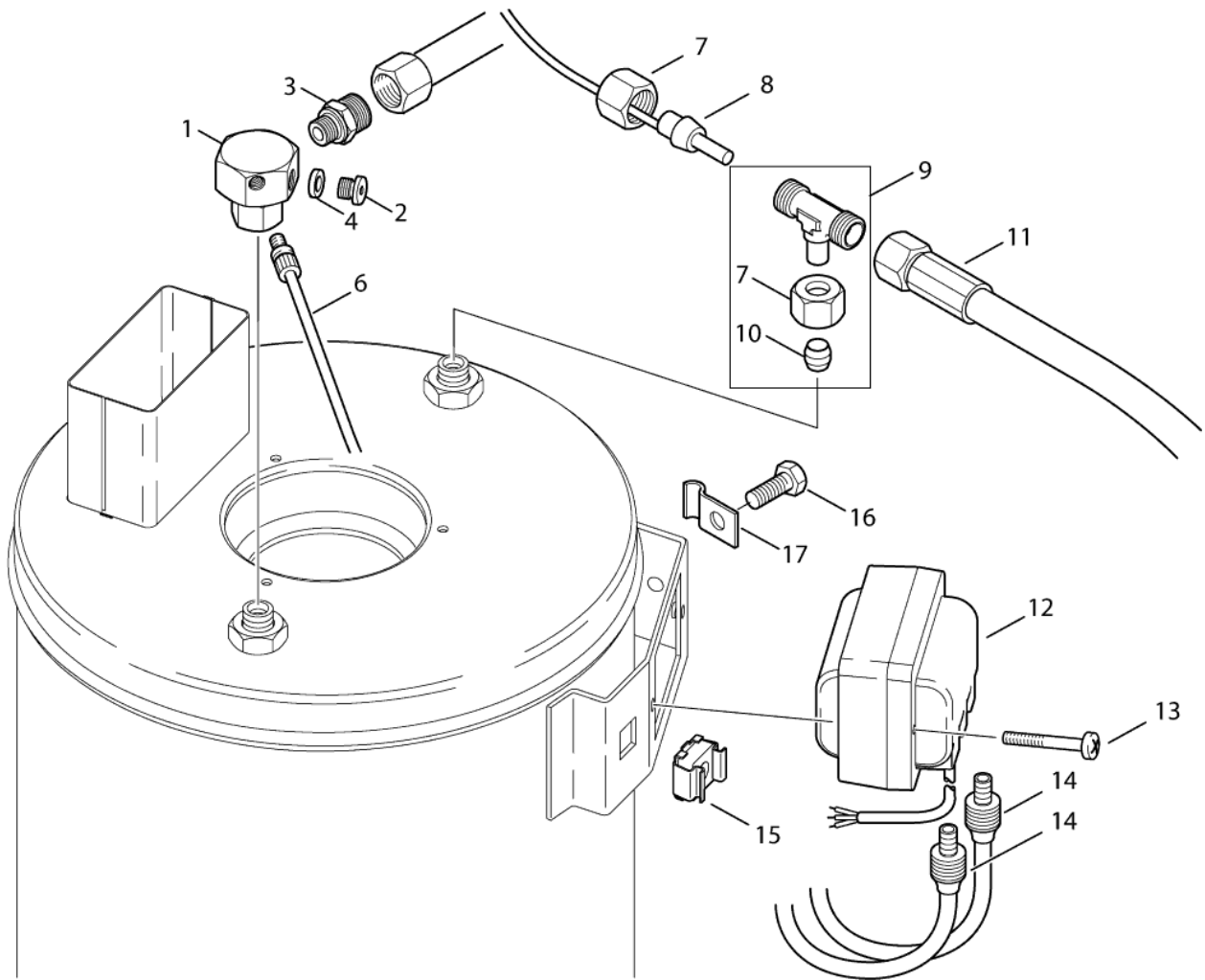


NEPTUNE5+7-118

Pos.	Réf article	Qté	Désignation	Notes
0	107144779	1	HEAT EXCHANGER B7 SS, NEPTUNE	
2	7012	4	ECROU M18X1.5	
3	301000534	1	COUVERCLE	
4	301000582	2	DOUILLE	
5	12496	3	ECROU M6	
6	12263	4	ECROU M6	
7	301001838	1	COUVERCLE	[1]
7	301001839	1	COUVERCLE INTERIEUR	[2]
8	301001098	1	SERPENTIN	[1]
8	107143301	1	SERPENTIN INOX B5 MH	[3]
8	301001099	1	SERPENTIN	[2]
8	301001342	1	SERPENTIN INOX NEPTUNE 7	[4]
9	301000916	1	ISOLANT	
10	301000969	1	JUPE COMPLETE	[2]
10	301000968	1	VIROLE	[1]
11	3913	4	VIS M 6 X 12	
12	12496	4	ECROU M6	
13	301001224	1	DIAPHRAGME 1.0X118X58X12	[5]
14	2764	4	RONDELLE 6.4X1.6	
15	301000541	1	DÉFLECTEUR DE GAZ D'ÉCHAPPEMENT	

## Part Notes:

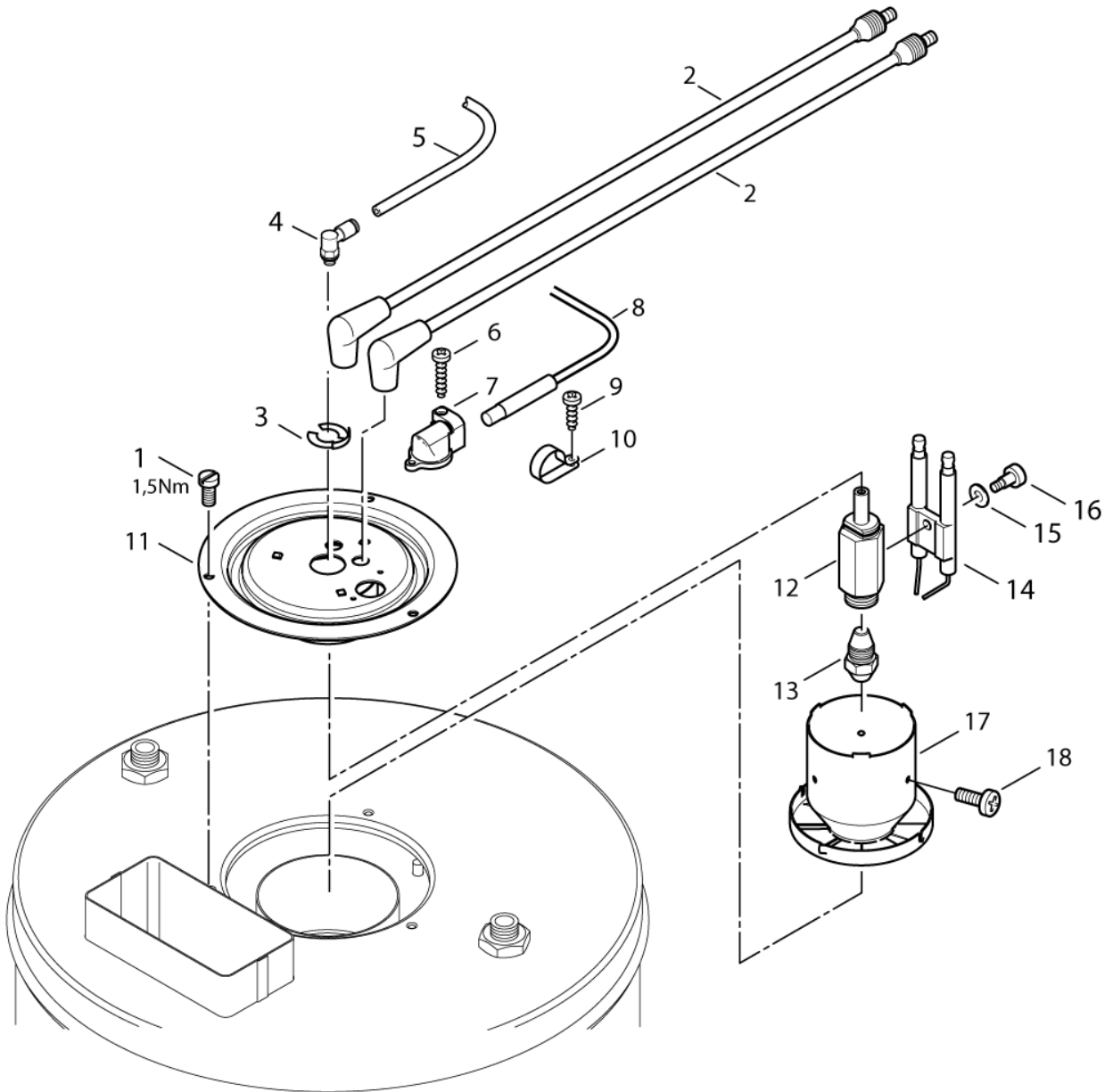
- [1] - NEPT. 5 + 7-25
- [2] - NEPT.7, NOT 7-25
- [3] - OPTION, NEPT. 5 + 7-25
- [4] - OPTION, NEPT.7, NOT 7-25
- [5] - 7-25  
STOCK COVERS GUARANTEE



Pos.	Réf article	Qté	Désignation	Notes
1	301000847	1	DISTRIBUTEUR HEXAGONAL 36X39	
2	33047	1	BOUCHON FILETÉ	
3	3938	1	RACCORD	
4	1605	1	BAGUE ETANCHE 10.0X14.0	
6	301000732	1	THERMOFUSIBLE	
7	1081	2	CAPUCHON ECROU	
8	301000730	1	SONDE DE TEMPÉRATURE	
9	101118093	1	PIÈCE DE RACCORDEMENT	
10	1080	1	RACCORD OLIVE L12	
11	301000856	1	FLEXIBLE HP DN8X730	
11	301000855	1	FLEXIBLE HAUTE PRESSION DN 8, 650 MM	
12	301000879	1	TRANSFORMATEUR BOBINE	
13	1809821	2	VIS M5X50	
14	301000859	2	CABLE ALLUMAGE D7X650	
14	301000858	2	CÂBLE D'ALLUMAGE	
15	909100152	1	ÉCROU	
16	1803543	1	VIS M4X10	
17	909100379	1	COLLIER	[1]

## Part Notes:

[1] - STOCK COVERS GUARANTEE

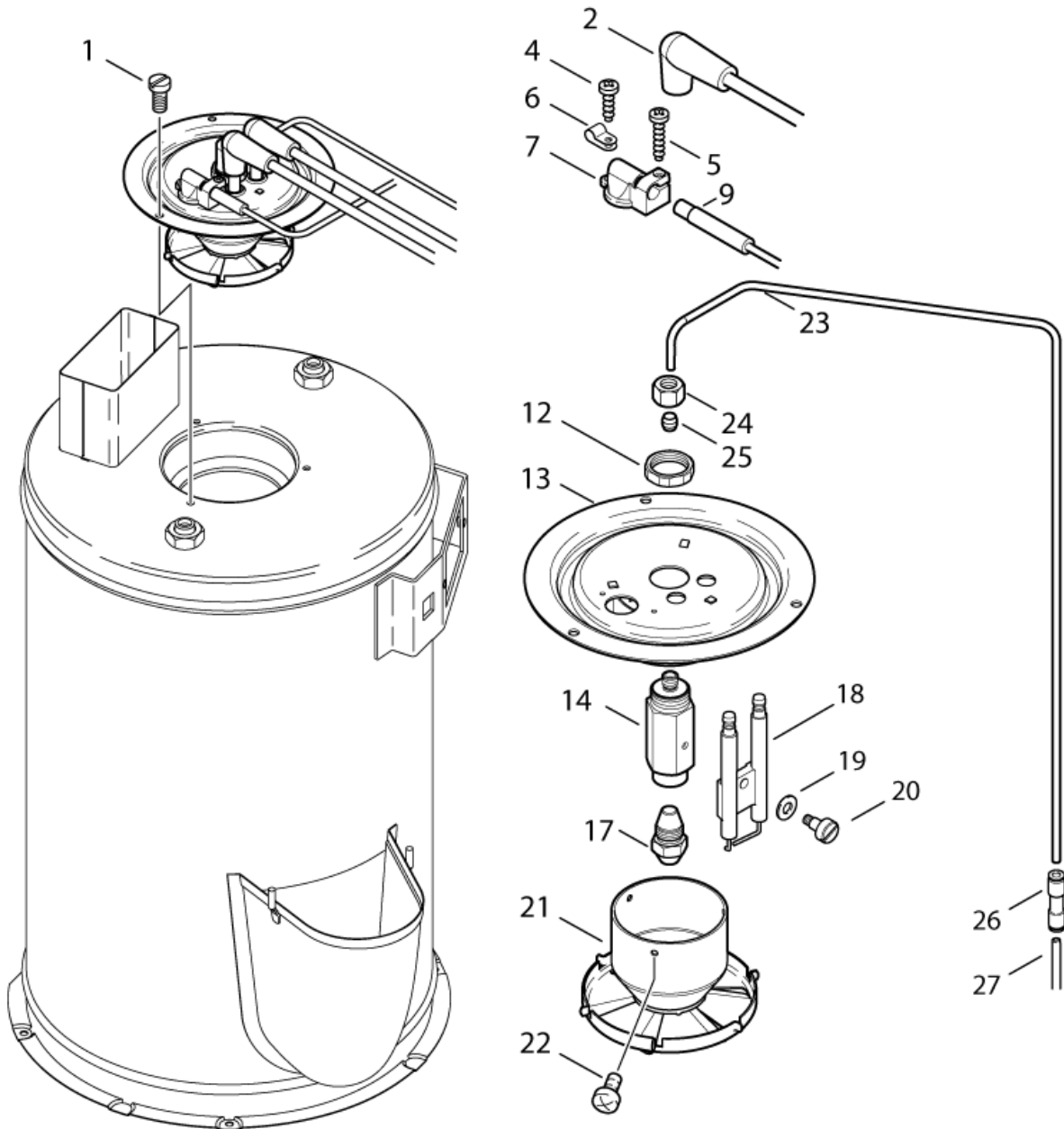




Pos.	Réf article	Qté	Désignation	Notes
1	4820	3	VIS M5X10	
2	301000859	2	CABLE ALLUMAGE D7X650	
3	101117876	1	CIRCLIP	
4	101117913	1	RACCORD À VIS COUDÉ	
5	909100141	1	TUYAU DE GAS-OIL 4X1 MM X 1 M	
6	5606	1	BOLT WELD 10 24X 750L T	
7	301000934	1	SUPPORT CELLULE FLAMME	
8	301000729	1	PHOTODIODE	
9	4036	2	VIS 2.9X9.5	
10	301001069	1	ATTACHE DE CÂBLE	
11	301000606	1	COUVERCLE	
12	101117915	1	SUPPORT	
13	301001068	1	GICLEUR FIOUL 1.35GAL/H	[1]
13	101118013	1	GICLEUR DE FIOUL 2.25GAL/H 60°	[2]
14	301150009	1	ELECTRODE	
15	909100144	1	RONDELLE	
16	909100143	1	VIS M4X4,5	
17	301001833	1	DISTRIBUTEUR D'AIR	
18	51848	3	VIS M3X4	

## Part Notes:

- [1] - 7-25  
 [2] - 7 not 7-25



Pos.	Réf article	Qté	Désignation	Notes
1	4820	3	VIS M5X10	
2	301000859	2	CABLE ALLUMAGE D7X650	
4	4036	1	VIS 2.9X9.5	
5	5606	1	BOLT WELD 10 24X 750L T	
6	301001069	1	ATTACHE DE CÂBLE	
7	301000934	1	SUPPORT CELLULE FLAMME	
9	301000729	1	PHOTODIODE	
12	909100139	1	ÉCROU M20X1	
13	301000606	1	COUVERCLE	
14	301001548	1	SUPPORT	
17	101118013	1	GICLEUR DE FIOUL 2.25GAL/H 60°	[1]
18	301150009	1	ELECTRODE	
19	909100144	1	RONDELLE	
20	909100143	1	VIS M4X4,5	
21	301001833	1	DISTRIBUTEUR D'AIR	
22	51848	3	VIS M3X4	
23	301002072	1	TUBE	
24	1603430	1	ECROU	
25	1603448	1	ANNEAU L4	
26	301001912	1	ACCOUPLLEMENT	
27	909100141	1	TUYAU DE GAS-OIL 4X1 MM X 1 M	

## Part Notes:

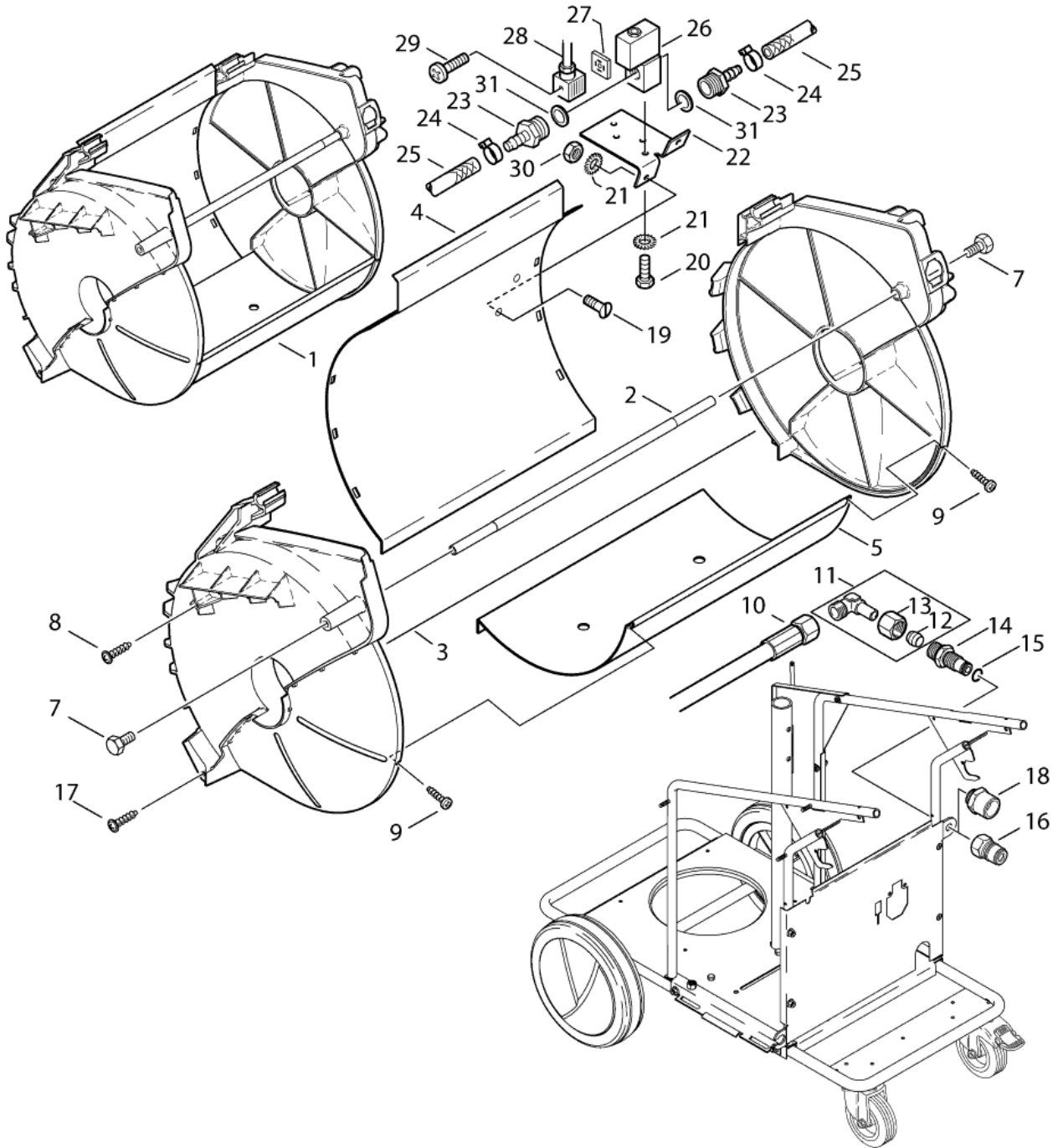
[1] - from Serial no.2010960107 - TSB no. 2010-027TSB-PPW-2010-027 oil nozzle

# Basket

NEPTUNE 7-63 FA / MH 7P 175/1260

2017.11.02

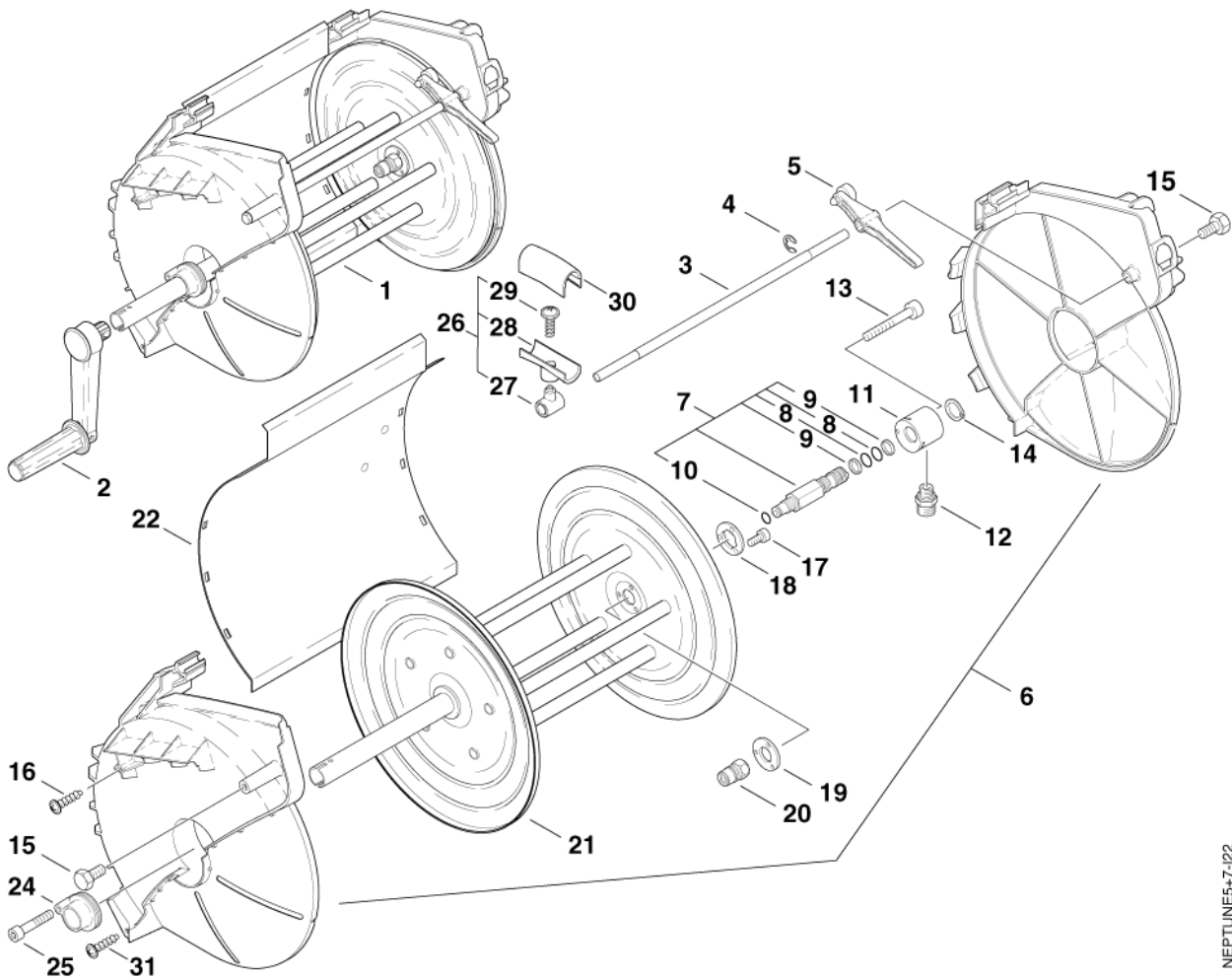
2016.08.12



Pos.	Réf article	Qté	Désignation	Notes
1	301000708	1	CARENAGE ENROULEUR	[1]
2	301000668	1	AXE	[2]
3	301001359	1	FLASQUE DROIT+GAUCHE	[3]
4	301000602	1	CLOISON ARRIÈRE	[3]
5	301000601	1	TABLETTE DE RANGEMENT EN TÔLE	[3]
7	6557	2	SCREW M8X16	
8	11565	2	VIS POUR PLASTIQUE 5 0X18	
9	18086	2	VIS	[3]
10	301000856	1	FLEXIBLE HP DN8X730	[4]
10	301000855	1	FLEXIBLE HAUTE PRESSION DN 8, 650 MM	[5]
11	101118094	1	PIÈCE DE RACCORDEMENT	
12	1080	1	RACCORD OLIVE L12	
13	1081	1	CAPUCHON ECROU	
14	301000627	1	PIÈCE DE RACCORDEMENT	
15	42768	1	JOINT TORIQUE 11.2X1.8	
16	1600493	1	RACCORD RAPIDE MALE HP EN 3/8	
17	43341	2	VIS	

## Part Notes:

- [1] - CONTAINS \*
- [2] - \*  
NO LONGER AVAILABLE
- [3] - \*
- [4] - N7, NOT 7-25
- [5] - N5+7-25

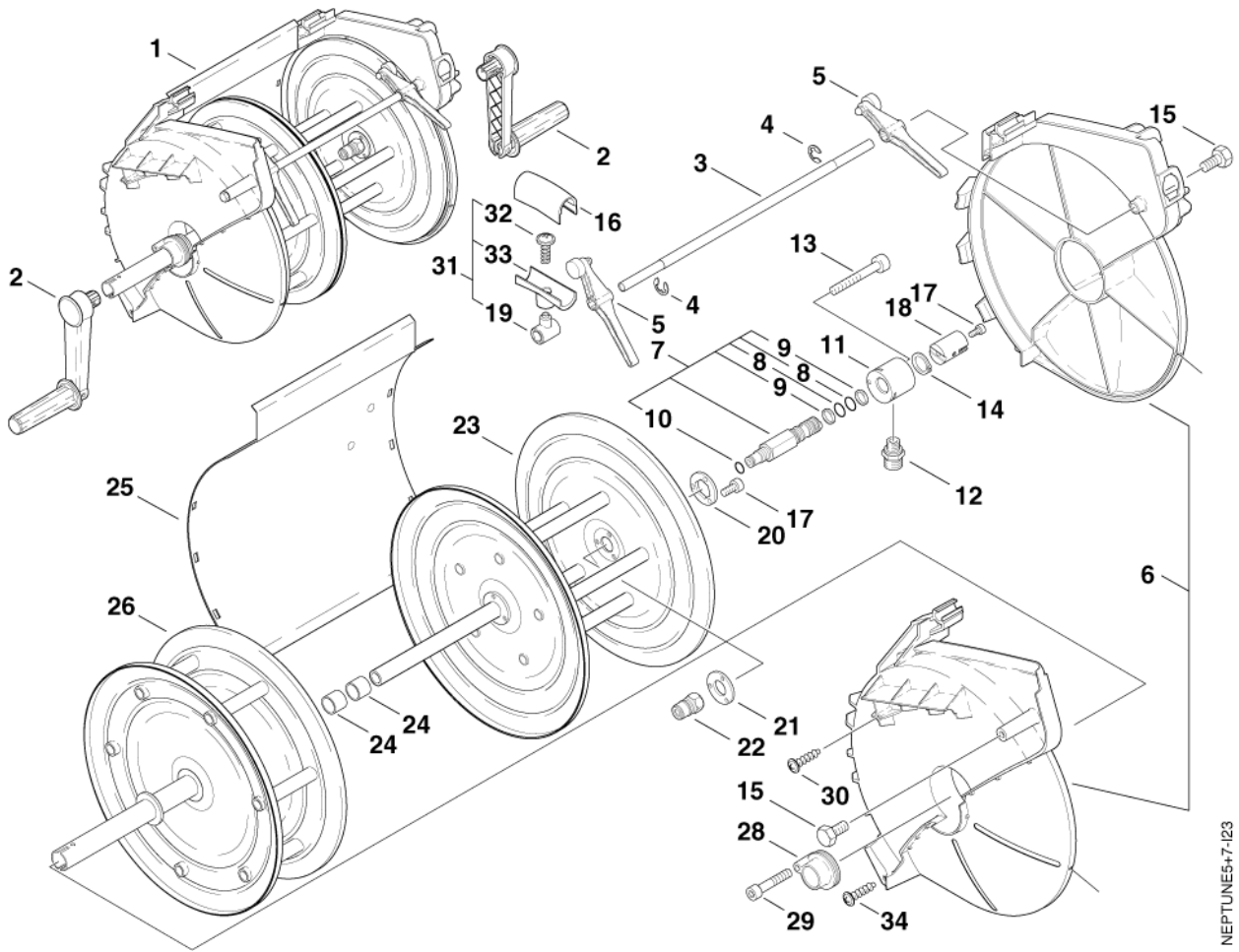


NEPTUNE5+7-122

Pos.	Réf article	Qté	Désignation	Notes
00	301001131	1	KIT ENROULEUR NEPTUNE X, max 30m DN10	
1	301000851	1	ENROULEUR 50M - COMPLET	
2	301000733	1	MANIVELLE	
3	301000668	1	AXE	[1]
4	1814466	1	SAFETY WASHER D9 A2 DIN 6799	
5	301000746	1	LEVIER DE FREIN	
6	301001359	1	FLASQUE DROIT+GAUCHE	
7	301001096	1	VIS CREUSE	
8	19620	2	JOINT TORIQUE 15.0 X2.65	
9	63792	2	BAGUE - D16.26X2.18	
10	42768	1	JOINT TORIQUE 11.2X1.8	
11	301000624	1	COUSSINET	
12	54590	1	RACCORD	
13	5100	1	VIS M6X 45	
14	1802057	1	ANNEAU SEEGER 20X1.0	
15	6557	2	SCREW M8X16	
16	11565	2	VIS POUR PLASTIQUE 5 0X18	
17	3913	3	VIS M 6 X 12	
18	301000653	1	RONDELLE	
19	301000850	1	RONDELLE	
20	1600493	1	RACCORD RAPIDE MALE HP EN 3/8	
21	301000698	1	TAMBOUR - D351	
22	301000602	1	CLOISON ARRIÈRE	
24	301000849	1	PALIER	
25	5945	1	VIS M6X30	
26	301000780	1	GUIDE DE FLEXIBLE	
27	301000672	1	SUPPORT	
28	301000676	1	GUIDE DE FLEXIBLE	
29	10028	1	VIS KA50X14	
30	301000674	1	GUIDE DE FLEXIBLE	
31	43341	2	VIS	

## Part Notes:

[1] - NO LONGER AVAILABLE



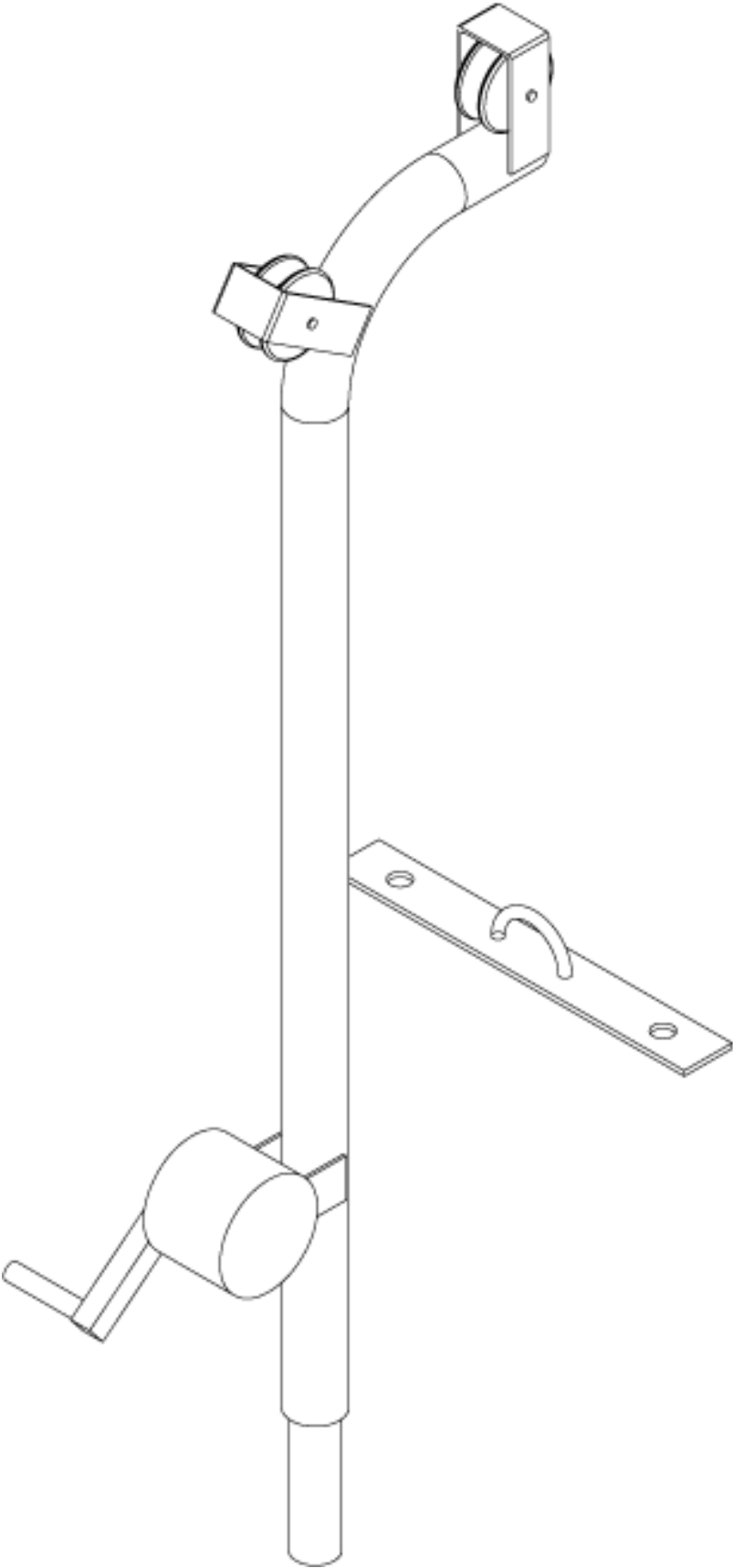
NEPTUNE5+7-123



Pos.	Réf article	Qté	Désignation	Notes
			MI - 301001206 hose reel assembly	[1]
1	301001130	1	KIT ENROULEUR NEPTUNE X2, max. 20m DN10	
2	301000733	2	MANIVELLE	
3	301000668	1	AXE	[2]
4	1814466	2	SAFETY WASHER D9 A2 DIN 6799	
5	301000746	2	LEVIER DE FREIN	
6	301001359	1	FLASQUE DROIT+GAUCHE	
7	301001096	1	VIS CREUSE	
8	19620	2	JOINT TORIQUE 15.0 X2.65	
9	63792	2	BAGUE - D16.26X2.18	
10	42768	1	JOINT TORIQUE 11.2X1.8	
11	301000624	1	COUSSINET	
12	54590	1	RACCORD	
13	5100	1	VIS M6X 45	
14	1802057	1	ANNEAU SEEGER 20X1.0	
15	6557	2	SCREW M8X16	
16	301000674	1	GUIDE DE FLEXIBLE	
17	3913	4	VIS M 6 X 12	
18	301000625	1	PIÈCE DE RACCORDEMENT	
19	301000672	1	SUPPORT	
20	301000653	1	RONDELLE	
21	301000850	1	RONDELLE	
22	1600493	1	RACCORD RAPIDE MALE HP EN 3/8	
23	301000662	1	ENROULEUR DE FLEXIBLE	
24	301001179	2	ENTRETOISE 22X24X2	
25	301000602	1	CLOISON ARRIÈRE	
26	301000654	1	TAMBOUR DE CÂBLE	
28	301000849	1	PALIER	
29	5945	1	VIS M6X30	
30	11565	2	VIS POUR PLASTIQUE 5 0X18	
31	301000780	1	GUIDE DE FLEXIBLE	
32	10028	1	VIS KA50X14	
33	301000676	1	GUIDE DE FLEXIBLE	
34	43341	2	VIS	

## Part Notes:

- [1] - MI - 301001206 hose reel assembly  
 [2] - NO LONGER AVAILABLE



NEPTUNE5+7-124

# Service crane

NEPTUNE 7-63 FA / MH 7P 175/1260

2017.11.02

2013.04.02

---

<b>Pos.</b>	<b>Réf article</b>	<b>Qté</b>	<b>Désignation</b>	<b>Notes</b>
0-	301001078	1	MAT DE LEVAGE	

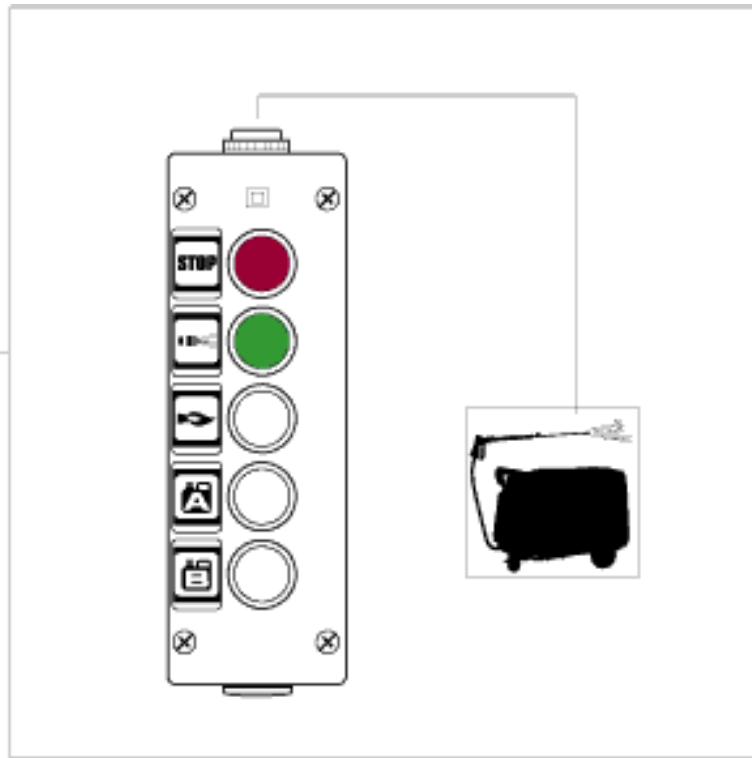


Pos.	Réf article	Qté	Désignation	Notes
0-	106403122	1	PISTOLET ERGO 2000 STANDARD	[1]
0-	106403123	1	PISTOLET ERGO 2000 VARIO PRESS	[2]
00	106403012	1	LANCE TORNADO PLUS COURBEE L208	[3]
00	106403010	1	LANCE TORNADO PLUS COURBEE L112	[3]
00	101119743	1	BUSE TORNADO PLUS 0550	[4]
00	101119748	1	BUSE TORNADO PLUS 0700	[5]
00	101119747	1	BUSE TORNADO PLUS 0680	[6]
1	1402072	1	FLEXIBLE HP 20M DN10 2X3/8M	[7]
1	6101766	1	FLEXIBLE HP 10M DN10 2X3/8M	[7]
2	106402191	1	PISTOLET ERGO 3000 VARIO PRESS	[8]
2	106402190	1	PISTOLET ERGO 3000 STANDARD	[9]

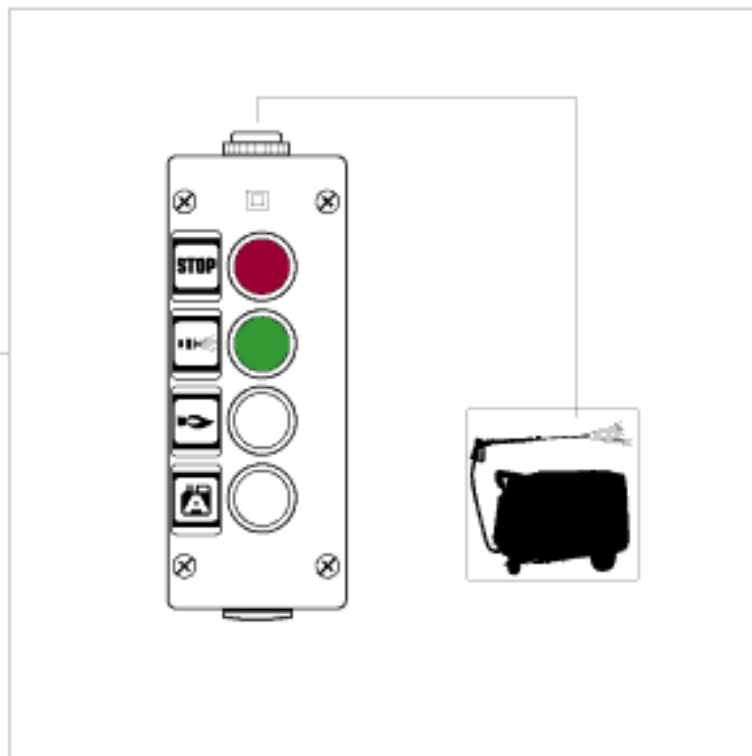
## Part Notes:

- [1] - ERGO 2000 Spray handle
- [2] - ERGO 2000 VP Spray handle
- [3] - TORNADO PLUS lance
- [4] - 7-25
- [5] - 7-63, 230/400V
- [6] - 7-63
- [7] - HOSES Overview
- [8] - Up to 2010  
ERGO 3000 Spray handle with swivel lock - from 15.09.03
- [9] - Up to 2010

1



2



---

Pos.	Réf article	Qté	Désignation	Notes
1	301001356	1	COMMANDE DISTANCE M/A/C	
2	301001355	1	CDE DISTANCE M/A/C	
NI	301001357	1	CARTE ELECTRONIQUE CONTRO	[1]

## Part Notes:

[1] - Print for remote control

## Resource notes:

A-Parts. Wearing parts. Number of machines x1,2 B-Parts. Wearing parts. Number of machines x0,6 C-Parts:  
Wearing parts. Number of machines x0,4 Not marked spare parts are "just in case parts"



Pos.	Réf article	Qté	Désignation	Notes
00	101117826	1	POMPE ANTICALCAIRE 35 ML	[1]
00	5218433	1	HUILE ALPHASYN T150	[2]
01	101117831	1	KIT VISSERIE FIXATION POM	[1]
02	301000615	1	COUVERCLE	[3]
02	107121501	2	BOUCHON	[2]
02	6101038	1	PISTON	[2]
02	7012	4	ECROU M18X1.5	[1]
02	301002123	1	MICROPROCESSEUR	[2]
02	301000680	1	PLATINE À CIRCUIT IMPRIMÉ	[2]
02	6101042	1	CORPS BY-PASS	[1]
02	101117828	1	POMPE ANTICALCAIRE 140 ML	[1]
02	301000733	1	MANIVELLE	[3]
02	62397	1	BOUTON	[3]
03	6201545	1	CARTER CONTROLEUR DEBIT	[1]
03	107145440	1	KIT CREPINE DE RESERVOIR DETERGENT	[2]
03	3001179	1	JOINT TORIQUE 39.6X2.4	[2]
03	101117833	1	KIT TUYAU POMPE D3/D5X	[1]
03	3000270	2	JOINT TORIQUE	[2]
03	10028	1	VIS KA50X14	[2]
04	301000678	1	UNITÉ D'AFFICHAGE	[1]
04	G120381	1	JOINT 18X2	[2]
04	19690	1	JOINT TORIQUE	[2]
04	301000889	1	VENTILATEUR	[1]
04	301000582	2	DOUILLE	[1]
05	3001740	1	JOINT TORIQUE 7.66X1.78	[2]
05	16443	1	JOINT TORIQUE 17.0X2.0	[2]
05	12496	3	ECROU M6	[1]
05	101117798	1	AMANT DE REGULATEUR DE DEBIT	[2]
06	106408257	1	MOTEUR DE BRULEUR - 0.23KW/230V/50HZ/1PH	[1]
06	106408258	1	MOTEUR DE BRULEUR- 0.29KW/230V/50HZ/1PH	[1]
06	49473	1	MANOMÈTRE	[3]
06	62706	1	JOINT TORIQUE 13.0X2.0	[2]
06	101117799	1	CORPS CONTROLEUR DE DEBIT	[3]
06	301000732	1	THERMOFUSIBLE	[3]
07	101117800	1	KIT CONTACT FA	[3]
07	909100207	1	BOUTON 6X6+8X8	[1]
07	301001096	1	VIS CREUSE	[2]
07	101117784	1	VANNE FLOTTEUR	[2]
07	301000934	1	SUPPORT CELLULE FLAMME	[1]
07	301001348	1	POMPE INCHKEROSENE INCH	[2]
07	101117989	1	POMPE À GAS-OIL	[4]
07	6100602	1	FLAQUE AVANT POMPE	[2]
07	16443	2	JOINT TORIQUE 17.0X2.0	[2]
07	101406100	1	TUYAU 6X3 MM X 5 M	[1]
07	101117988	1	POMPE À GAS-OIL	[2]
07	301000888	1	POMPE À GAS-OIL	[2]
08	301000730	1	SONDE DE TEMPÉRATURE	[3]
08	34218	1	FILTRE	[2]
08	9868	1	JOINT TORIQUE 10.2X2.5 NBR 70	[2]
08	301001099	1	SERPENTIN	[1]
08	1226	1	COUPLEUR	[2]
08	3000825	1	JOINT TORIQUE 20.24X2.62	[2]
08	301000729	1	PHOTODIODE	[2]
09	909100206	2	BOUTON DE COMMANDE D6X5	[1]
09	301000791	1	POMPE NP5 15-20	[2]
09	301000561	1	COUVERCLE RESERVOIR DETERGENT	[1]
09	301000729	1	PHOTODIODE	[2]
09	62877	1	FLOTTEUR	[2]
09	6100611	1	FLASQUE ARRIERE MOTEUR	[3]

Pos.	Réf article	Qté	Désignation	Notes
09	6221773	1	CONTACT REED	[1]
09	301000916	1	ISOLANT	[2]
10	19690	1	JOINT TORIQUE	[2]
10	301000730	1	SONDE DE TEMPÉRATURE	[2]
10	62878	1	MEMBRANE	[3]
10	1802529	1	CIRCLIP D24	[3]
10	1119319	1	KIT REPARATION	[3]
11	3200623	1	ROULEMENT A BILLES	[2]
11	24347	2	JOINT TORIQUE 21.0X2.5	[3]
11	301000855	1	FLEXIBLE HAUTE PRESSION DN 8, 650 MM	[1]
11	301001096	1	VIS CREUSE	[2]
11	1603430	2	ECROU	[1]
11	301000856	1	FLEXIBLE HP DN8X730	[1]
11	6184074	2	ROUE	[1]
11	301000879	1	TRANSFORMATEUR BOBINE	[1]
12	1119566	1	KIT REPARATION	[2]
12	46363	2	FIXATION RAPIDE	[1]
12	3004226	1	JOINT TORIQUE 13.0X3.0	[2]
12	62401	1	SUPPORT	[3]
12	301001000	1	VANNE DETERGENT	[3]
12	28877	1	INTERRUPTEUR	[1]
12	301001196	1	INTERRUPTEUR À FLOTTEUR	[2]
12	301000879	1	TRANSFORMATEUR BOBINE	[1]
12	6301166	1	PISTON CERAMIQUE	[3]
12	63058	1	RACCORD	[3]
13	3200672	1	CLAVETTE 6X6X32	[1]
13	301000914	1	DOUILLE	[1]
14	909100141	1	TUYAU DE GAS-OIL 4X1 MM X 1 M	[1]
14	301000554	2	ROULETTE	[1]
14	301000859	2	CABLE ALLUMAGE D7X650	[3]
14	301001103	1	GUIDE ENTREE EAU	[1]
14	301000858	1	CÂBLE D'ALLUMAGE	[3]
14	6100610	1	CARTER CYLINDRE	[1]
14	56519	1	JOINT TORIQUE 6.5 X3.0	[2]
14	301000187	1	GUIDE ENTREE EAU	[5]
14	301000644	1	INDICATEUR DE NIVEAU	[3]
14	301000731	1	INTERRUPTEUR	[2]
15	301000541	1	DÉFLECTEUR DE GAZ D'ÉCHAPPEMENT	[1]
15	6101750	1	FLASQUE AVANT MOTEUR	[2]
15	301000905	1	PISTON	[2]
16	106408239	1	TUBE DE 5M D6 X 1 DIN 73378	[1]
16	107120700	1	KIT ANNEAU ARRET (1 pc)	[2]
17	301001068	1	GICLEUR FIOUL 1.35GAL/H	[2]
17	107121503	1	VIS BANJO	[1]
18	63538	1	PISTON	[2]
18	301001060	1	TRANSFORMER 115AT 200V 2	[1]
18	1756	1	FILTRE	[2]
18	301001196	1	INTERRUPTEUR À FLOTTEUR	[3]
18	101117724	1	TRANSFORMATEUR 230-400 V	[1]
18	57571	1	PISTON	[2]
18	301001059	1	TRANSFORMATEUR 220AT-460V-24	[1]
18	64314	1	KIT DE RÉPARATION POUR PISTON DISTRIBUTE	[2]
18	24347	1	JOINT TORIQUE 21.0X2.5	[2]
19	909100173	1	JOINT	[2]
19	909100144	1	RONDELLE	[1]
19	101117806	1	FLEX HP NPT 7 FA	[3]
19	40907	1	JOINT TORIQUE	[2]
19	6231	1	RESSORT	[2]
19	16443	1	JOINT TORIQUE 17.0X2.0	[2]

Pos.	Réf article	Qté	Désignation	Notes
19	1119317	1	KIT REPARATION	[2]
20	3200656	1	ROULEMENT A AIGUILLES	[2]
20	103822313	1	CONTACTEUR ÉLECTROMAGNÉTIQUE 100-C23KJ10	[3]
20	9868	1	JOINT TORIQUE 10.2X2.5 NBR 70	[2]
20	103822317	1	CONTACTEUR CJX2-D32-B7 24	[3]
20	301001292	1	TAMIS	[3]
20	62697	1	VIS CREUSE	[1]
20	103822306	1	CONTACTEUR 24V POUR MONOPH. CJX2-D18-B7	[3]
20	909100143	1	VIS M4X4,5	[1]
21	301000415	1	CONDENSATEUR 80UF / 420 V	[6]
21	3812385	1	FUSIBLE FIN 6,3 A	[2]
21	101119410	1	KIT REPARATION	[2]
21	49461	1	JOINT TORIQUE 11.0X1.5	[2]
21	3200615	1	ROULEMENT A ROULEAUX	[2]
21	101406100	1	TUYAU 6X3 MM X 5 M	[3]
22	107120716	1	DISQUE OBLIQUE 12	[2]
22	107120710	1	DISQUE OBLIQUE 6	[2]
22	9523	1	JOINT TORIQUE 17.0X1.5	[2]
22	6101069	1	ANNEAU SEEGER	[2]
22	62706	1	JOINT TORIQUE 13.0X2.0	[2]
22	107120719	1	DISQUE INCLINE	[2]
22	107120708	1	DISQUE OBLIQUE 4	[2]
23	301002926	1	FILTRE	[2]
23	301000857	1	FLEXIBLE HP DN 8X830	[2]
23	32091	1	JOINT TORIQUE 21.0X2.0	[2]
23	1802511	1	ANNEAU SEEGER 28X1.2	[2]
24	3200664	1	ROULEMENT A AIGUILLES	[2]
24	301002458	1	RELAIS REED	[2]
26	107120704	1	DISQUE D'APPUI PISTONS	[2]
26	26817	1	RELAIS	[1]
27	6301368	1	GOUJON	[1]
28	11060	1	RELAIS	[3]
28	301000634	1	VERRE DE REGARD	[1]
29	1118580	1	KIT BY-PASS	[2]
32	301000293	1	BORNIER - ETOILE/TRIANGLE	[3]
40	301002353	1	LIMITEUR DE COURANT DE DÉMARRAGE	[2]
42	107140163	1	CONVERSION KIT NEPTUNE 5-45 US	[6]
42	301002469	1	CIRCUIT TABEAU 1PH 24VAC	[7]
49	1119310	1	KIT CLAPET COMPLET	[2]
50	1119571	1	KIT JOINT D'EAU REDUIT	[2]
51	1119820	1	KIT JOINT D'HUILE	[2]
52	1119570	1	KIT JOINT EAU & HUILE	[2]
77	103822301	1	CONTACTEUR ÉLECTROMAGNÉTIQUE 100-M12NKD3	[3]
95	1118512	1	SOUPAPE DE SÉCURITÉ	[2]
99	301001195	1	KIT DE RÉPARATION BLOC DE RÉGLAGE ET DE	[2]

## Part Notes:

- [1] - "C"
- [2] - "A"
- [3] - "B"
- [4] - "A"  
Kerosene
- [5] - "C"  
STOCK COVERS GUARANTEE
- [6] - "A"  
STOCK COVERS GUARANTEE
- [7] - "B"  
ALTERNATIVE USE 107140163

