

VEUILLEZ VERIFIER QUE VOTRE MATERIEL
CORRESPOND BIEN AUX VUES ECLATEES CI-JOINTES

**NETTOYEUR HP : IP 21 150
SIP 21 150 TF**

VUES ECLATEES

- **PompeTS821**
- **Régulateur60000060**
ou60013060 (depuis le 01/08/2012)

SAT DIMACO constructeur

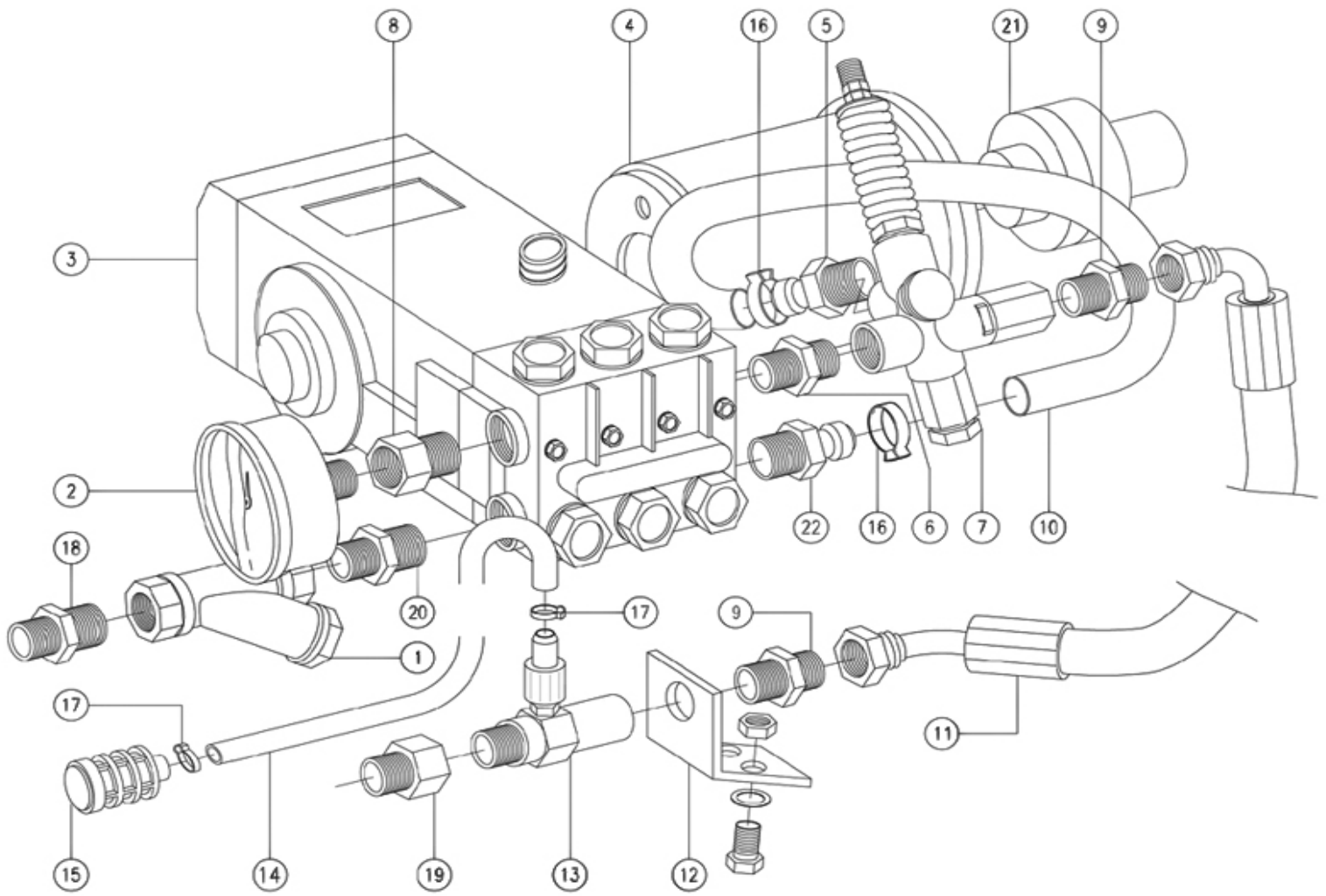
Z.I. Rue Gustave Eiffel – 37500 CHINON – France – Tél. : + 33 (0)2 47 98 25 25 – Fax : + 33 (0)2 47 98 25 26
E-mail : info@dimaco.com – Internet : <http://www.dimaco.com>

S.A.S au capital de 42 000 Euros / SIRET 318 621 984 00026 – N° TVA FR 28 318 621 984 / APE 2829 B



VUE GLOBALE

IP 21 150

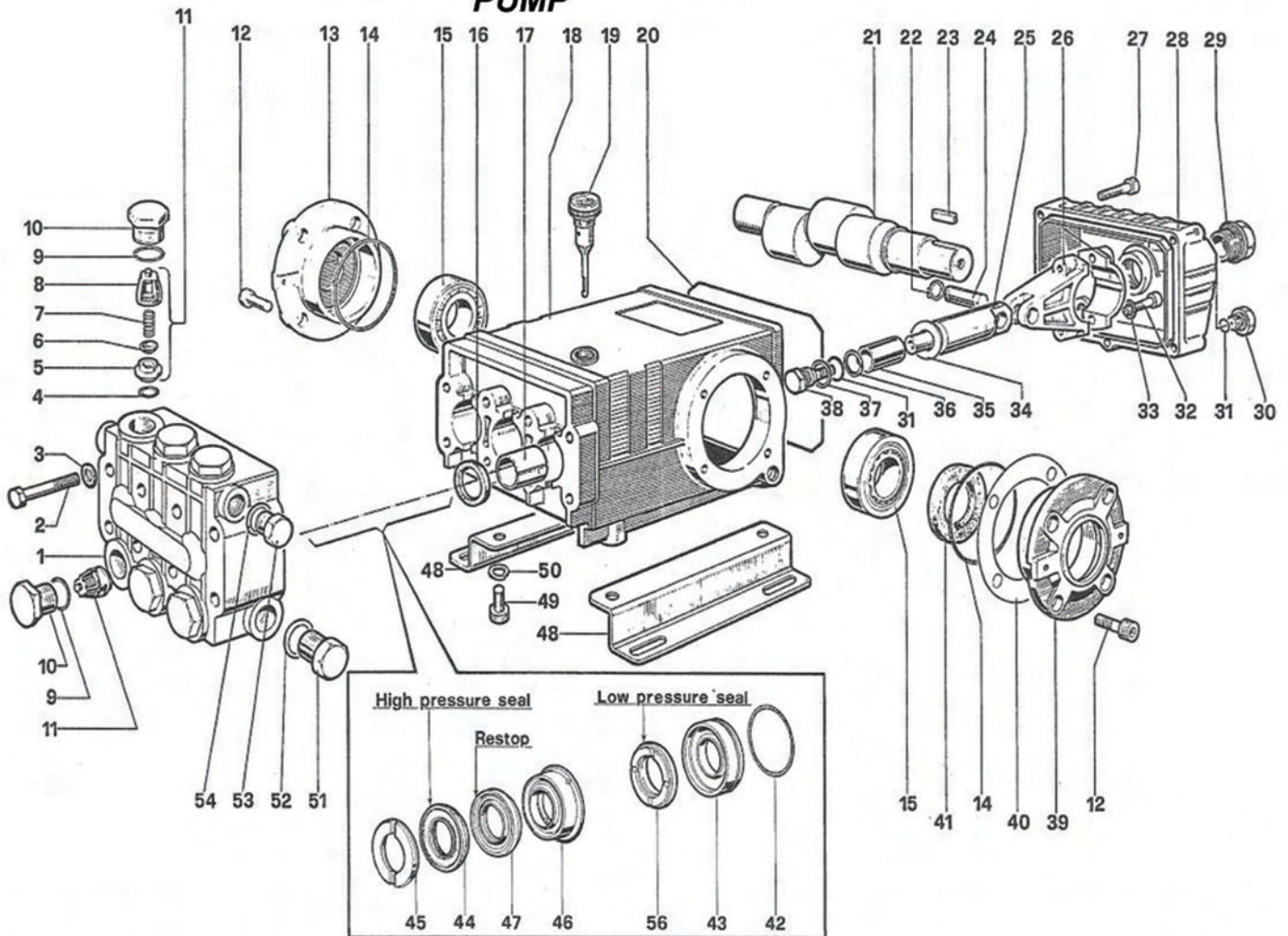


IP 21 150 Made by SAT DIMACO

POS	CODE ARTICLE PART NO STUCKNR	DESCRIPTION DESCRIPTION BENENNUNG	QUANTITE QUANTITY ANZAHL	POS	CODE ARTICLE PART NO STUCKNR	DESCRIPTION DESCRIPTION BENENNUNG	QUANTITE QUANTITY ANZAHL
1	28016400	FILTRE FILTER FILTER FILTRO FILTRO	1	12	SU2RA	EQUERRE ANGLE WINKEL RACCORDO RACOR	1
2	M63RA400	MANOMETRE PRESSURE GAUGE MANOMETER MANOMETRO MANOMETRO	1	13	21017023	CHIM JET CHIM JET REINIGUNGSMITTELZUFUHR SISTEMA DI INIEZIONE DETERGENTE SISTEMA DE PASO DETERGENTE	1
3	TS821	POMPE PUMP PUMPE POMPA BOMBA	1	14	TS8/11	TUYAU TUBE SCHLAUCH TUBO TUBO	1
4	ZF151	CLOCHE CAP GLOCKE TAPPO TAPON	1	15	28101000	CREPINE DETERGENT STRAINER SAUGFILTER SUCCHIERUOLA ALCACHOFA DETERGENTE	1
5	DM3812	OLIVE 3/8 OLIVE OLIVE OLIVA MANDRIL	1	17	C11	COLLIER RING RING ANELLO ABRAZADERA	2
6	MC38MC38	RACCORD CONNECTOR VERBINDUNGSSTUCK RACCORDO RACOR	1	18	DM34	RACCORD CONNECTOR VERBINDUNGSSTUCK RACCORDO RACOR	1
7	60013060	REGULATEUR REGULATOR REGLER REGOLATORE REGULADOR	1	19	26003131	COUPLEUR A VISSER COUPLING VERBINDUNG RACCORDO RACOR	1
8	MC38FG14	RACCORD CONNECTOR VERBINDUNGSSTUCK RACCORDO RACOR	1	20	DM3412	RACCORD CONNECTOR VERBINDUNGSSTUCK RACCORDO RACOR	1
9	MBSP38MC38	RACCORD CONNECTOR VERBINDUNGSSTUCK RACCORDO RACOR	2	21	ZG151	ACCOUPLLEMENT COUPLING VERBINDUNG ACCOPIAMENTO ACOPLAR	1
11	R0500516	TUYAU SORTIE TUBE SCHLAUCH TUBO TUBO					
10 + 16 + 22	R0400JC	TUYAU RETOUR RETURN TUBE RUECKFLUSSSCHLAUCH TUBO RITORNO TUBO RETURNO	1				

POMPE TS821

PUMP



POS	REF	KIT	DESCRIPTION	QTE
1	47120841		CULASSE	1
2	99320600		VIS M8x70 UNI 5737	8
3	96702000		RONDELLE ø 8 UNI 1736	8
4	90384100	1	O-RING ø 17,13x2,62	6
5	36200366		SIEGE SOUPAPE	6
6	36200176		VALVE	6
7	94737600		RESSORT ø 9,4x14,8	6
8	36200251		GUIDE SOUPAPE	6
9	90384700	4	O-RING ø 20,24x2,62	6
10	98222000	4	BOUCHON M 24x2x16	6
11	36703201	1	ENSEMBLE CLAPET	6
12	99303900		VIS M8x16 UNI 5931	8
13	47150122		COUVERCLE CARTER	1
14	90391300		O-RING 67,95x2,62	2
15	91837500		ROULEMENT A ROULEAUX	2
16	90162500	2	ANNEAU RADIAL ø 22x32x5,5	3
17	90912600		DOUILLE ø 22x25x30	3
18	47010422		CARTER	1
19	98210600		JAUGE D'HUILE G 3/8	1
20	90392200		O-RING ø 133,02x2,62	1
21	47020335		VILEBREQUIN TS821	1
22	90055700		BAGUE D'ARRÊT	6
23	91487800		CLAVETTE	1
24	97738000		AXE DE PISTON ø 13x35	3
25	47050454		TIGE DE PISTON	3
26	47030001		BIELLE COMPLETE	3
27	99183700		VIS M6x14 UNI 5931	5
28	47160022		COUVERCLE CARTER	1
29	97596800		VOYANT HUILE G 3/4	1

POS	REF	KIT	DESCRIPTION	QTE
30	98204100		BOUCHON G 1/4x9	1
31	90358500	6	O-RING ø 10,82x1,78	4
32	99309900		VIS M8x35 UNI 5931	6
33	96701400		RONDELLE ø 8,4x13x0,8	6
34	96728600	6	RONDELLE ø 14x28x0,5	3
35	47040409		PISTON ø 20	3
36	90506700	6	BAGUE ANTI EXTRUSION	3
37	96728000	6	RONDELLE ø 14x18,5x0,5	3
38	47219566	6	VIS PISTON	3
39	47150022		COUVERCLE CARTER	1
40	97567800		CALE	2
41	90164800	3	ANNEAU RADIAL ø 30x55x7	1
42	90361600	10 - 28	O-RING ø 34,65x1,78	3
43	47080570	10 - 28	BAGUE PORTE-GARNITURE ø 20	3
44	90270500	28 - 69	BAGUE D'ETANCHEITE ø 20	3
45	47100051	7 - 28	BAGUE DE TETE ø 20	3
46	47216970	28 - 71	BAGUE INTERMEDIAIRE ø 20	3
47	90270400	28 - 69 - 71	BAGUE "RESTOP" ø 20	3
48	47200074		RAIL DE MONTAGE	2
49	99364400		VIS M10x18	4
50	96710600		RONDELLE ø 10	4
51	98217600		BOUCHON G 1/2x10	1
52	96751400		RONDELLE ø 21,5x27x1,5	1
53	98210000		BOUCHON G 3/8x13	1
54	96738000		RONDELLE ø 17,5x23x1,5	1
56	90271000	28 - 69	BAGUE D'ETANCHEITE ø 20	3

REF	KIT	REPERES INCLUS	NBRE PIECES*	NBRE KIT**
34000101	1	4 - 11	12	1
34000201	2	16	3	1
34000301	3	41	2	1
34000401	4	9 - 10	12	1
34000601	6	31 - 34 - 36 - 37 - 38	15	1
34000701	7	45	6	1
34001001	10	42 - 43	6	1
34002801	28	42 - 43 - 44 - 45 - 46 - 47 - 56	7	3
34006901	69	44 - 47 - 56	9	1
34007101	71	46 - 47	6	1

* NOMBRE DE PIECES CONTENUES DANS UN KIT

** NOMBRE KIT NECESSAIRE POUR REPARER 1 POMPE

SAT DIMACO PRODUCT

Mise à jour n°
Revised n°

00

Date d'émission du constructeur
Printing date

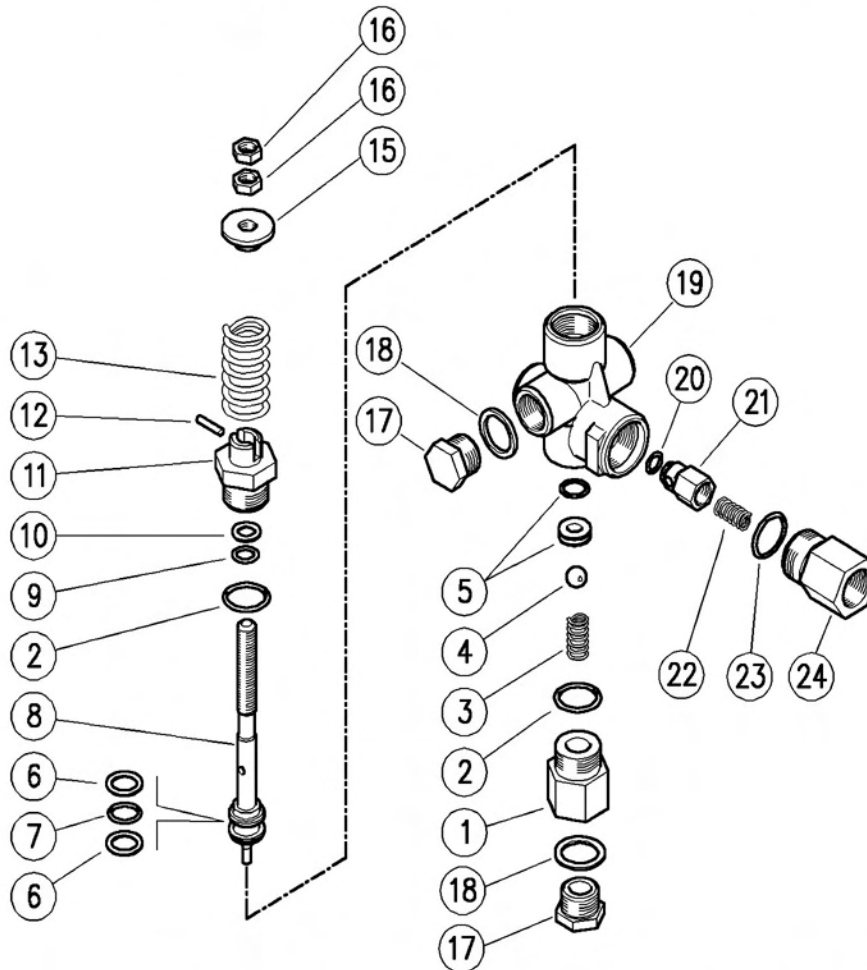
Décembre / December 2003

SAT DIMACO PRODUCT - ZI - Rue Gustave Eiffel - 37500 CHINON (FRANCE)

Tél. : +33 (0)2 47 98 25 25 - Fax : +33 (0)2 47 98 25 26 - E-mail : info@dimaco.com - Internet : http://www.dimaco.com

Régulateur Regulator

60000060 (PULSAR3)



POS	REF	KIT	DESCRIPTION	QTE
1	60002431		RACCORD ENTREE R3/8 F	1
2	10306800	Réparation	JOINT TORIQUE 1,78x17,17 mm	2
3	60001551		RESSORT INOX	1
4	14744310	Réparation	BILLE 11/32' INOX	1
5	300031201	Réparation	SIEGE 7 mm + JOINT set 25pcs	1
6	10402100	Réparation	BAGUE ANTI EXTRUSION 15,9x11,4 mm	2
7	10317500	Réparation	JOINT TORIQUE 2,62x10,77 mm	1
8	60006123		PISTON	1
9	10317000	Réparation	JOINT TORIQUE 2,62x7,6 mm	1
10	10402000	Réparation	BAGUE ANTI EXTRUSION 8x12,6 mm	1
11	60006431		GUIDE PISTON LAITON	1
12	15102100		GOUPILLE 3x14 mm	1
13	60003361		RESSORT BLEU	1
15	60001131		PORTE-RESSORT	1
16	11457400		ECROU M8	1
17	60002831		BOUCHON R3/8	2
18	14404200		RONDELLE 16xX22 mm	2
19	60005135		CORPS PULSAR 3 GAS	2
20	90382500	Réparation	JOINT TORIQUE 3x6 mm	1
21	60005231		CLAPET NON RETOUR	1
22	60005351		RESSORT	1
23	10307002	Réparation	JOINT TORIQUE 1,78x18,77 mm	1
24	60005831		RACCORD R 3/8 F	1

REF	KIT	REPERES INCLUS	NBRE PIECES
60000524	Réparation	2 - 4 - 5 - 6 - 7 - 9 - 10 - 20 - 23	11

* NOMBRE DE PIECES CONTENUES DANS 1 KIT

SAT DIMACO PRODUCT

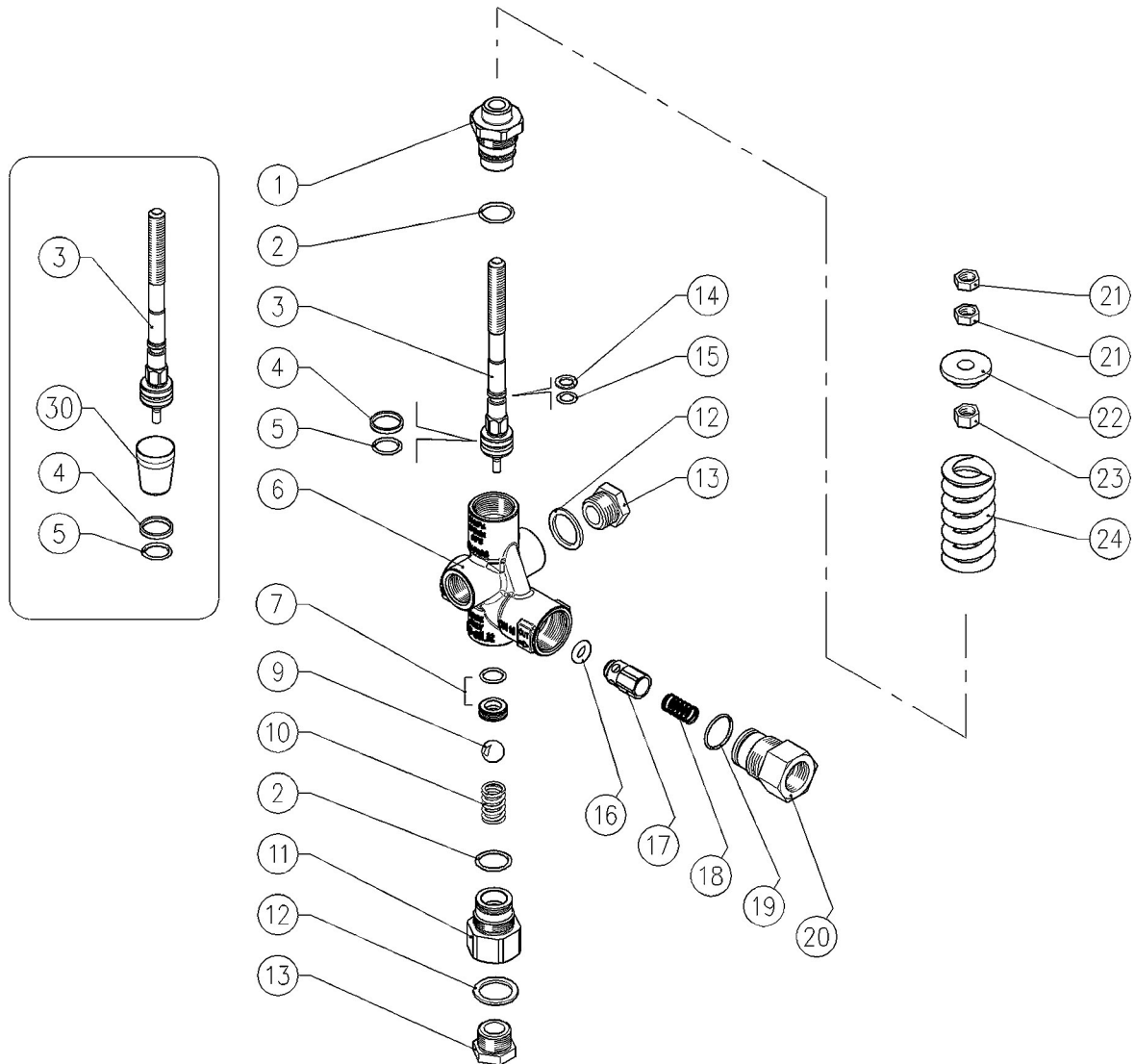
Mise à jour n° **02**
Revised n°

Date d'émission du constructeur **Octobre / October 2005**
Printing date

REGULATEUR

60013060 (Pulsar 4)

REGULATOR



POS	REF	DESCRIPTION	QTE
1	60014631	RACCORD PORTE PISTON LAITON	1
2	10306401	JOINT TORIQUE 1,78 x 14 MM	2
3	60014551	PISTON INOX	1
4	10405800	BAGUE ANTI-EXTRUSION 14 x 16 x 2 MM	1
5	10305801	JOINT TORIQUE 1,78 x 10,82 MM	1
6	60014135	CORPS VANNE G3/8F	1
7	60025920	SIEGE 8 MM + JOINT TORIQUE 1,78 MM	1
9	14746100	BILLE 13/32" INOX	1
10	60041051	RESSORT 1,6 x 11,5 x 20 MM INOX	1
11	60014231	RACCORD	1
12	14404200	RONDELLE 16,7 x 22 x 1,5 MM	2
13	60002831	BOUCHON G3/8	2
14	10400601	BAGUE ANTI-EXTRUSION 6,2 x 9 x 1,2 MM	1
15	10305101	JOINT TORIQUE 1,78 x 6,07 MM	1
16	10321300	JOINT TORIQUE 3 x 6 MM	1
17	60005299	CLAPET OBTURATEUR + JOINT TORIQUE 3 x 6 MM	1
18	60005351	RESSORT 0,7 x 9 x 20 MM INOX	1
19	10306601	JOINT TORIQUE 1,78 x 15,6 MM	1
20	60181131	RACCORD G3/8F	1
21	11457400	ECROU M8	2
22	60001131	BAGUE	1
23	11457631	ECROU M8	1
24	60003361	RESSORT 5,7 x 26 x 53 MM BLEU	1