

VEUILLEZ VERIFIER QUE VOTRE MATERIEL
CORRESPOND BIEN AUX VUES ECLATEES CI-JOINTES

NETTOYEUR HP : JTD 30 200 LDF

VUE ECLATEE

- **Pompe** **W203**
- **Régulateur** **HM** (avant le n° de châssis V19860)
 - ou **H25/3** (depuis le n° de châssis V19860)
 - ou **H284** (depuis le n° de châssis Z46500)
 - ou **60013060** (depuis le 01/08/2012)

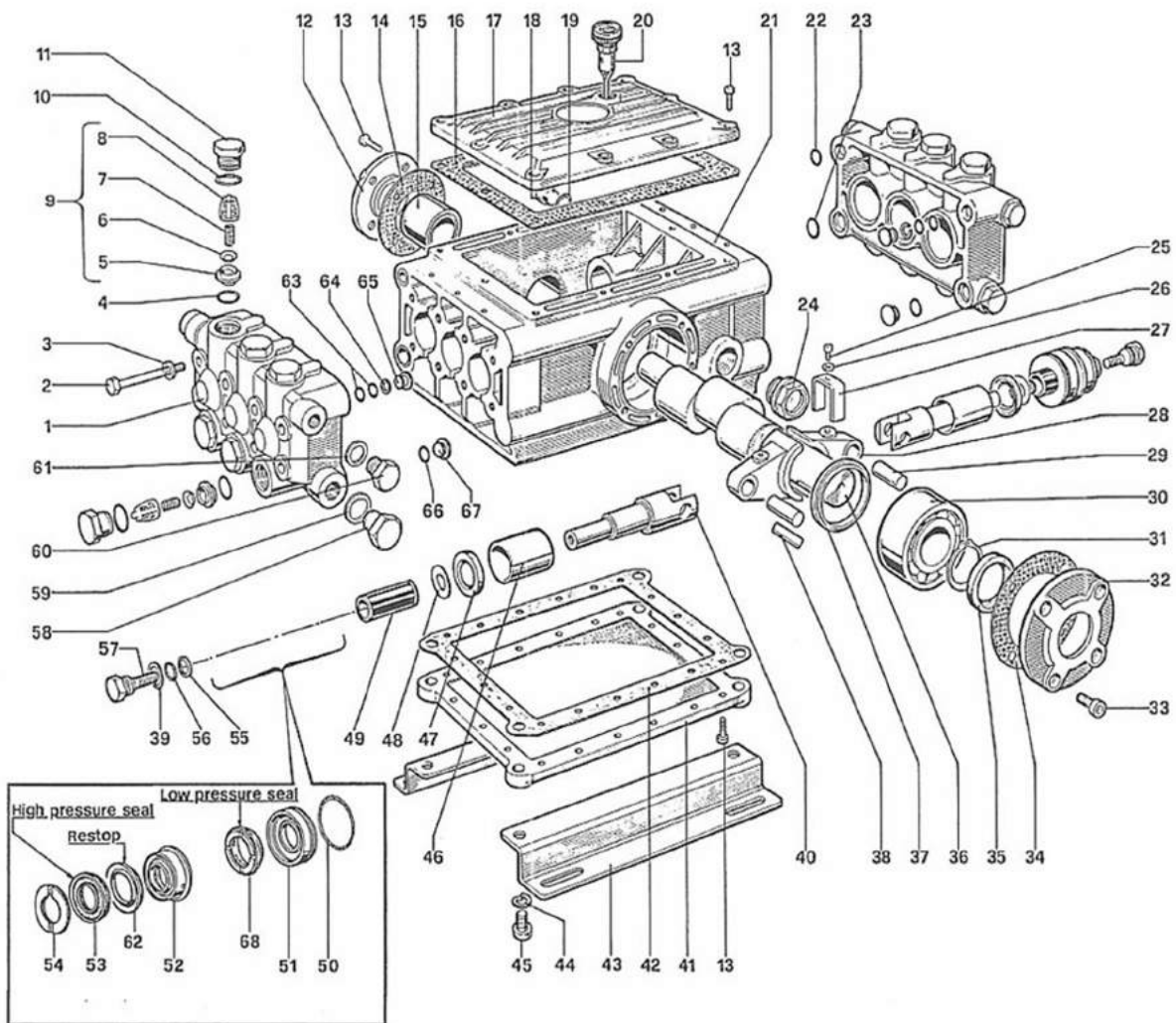


SAT DIMACO constructeur

Z.I. Rue Gustave Eiffel – 37500 CHINON – France – Tél. : + 33 (0)2 47 98 25 25 – Fax : + 33 (0)2 47 98 25 26
E-mail : info@dimaco.com – Internet : <http://www.dimaco.com>

S.A.S au capital de 42 000 Euros / SIRET 318 621 984 00026 – N° TVA FR 28 318 621 984 / APE 2829 B

POMPE PUMP W203



POS	REF	KIT	DESCRIPTION	QTE
1	48120241		CULASSE	1
2	99320600		VIS M 8 x 70 UNI 5737	16
3	96702000		RONDELLE ø 8 UNI 1736	16
4	90384100	1	JOINT TORIQUE ø 17,13 x 2,62	12
5	36200366		SIEGE SOUPAPE	12
6	36200176		VALVE	12
7	94737600		RESSORT	12
8	36200251		GUIDE SOUPAPE	12
9	36703201	1	ENSEMBLE CLAPET	12
10	90384700	4	JOINT TORIQUE ø 20,24 x 2,62	12
11	98222000	4	BOUCHON	12
12	48160122		COUVERCLE CARTER	1
13	99183700		VIS M 6 x 14 UNI 5931	32
14	48211984		GARNITURE COUVERCLE	1
15	91837000		ROULEMENT	1
16	48211884		GARNITURE COUVERCLE	1
17	48211422		COUVERCLE CARTER	1
18	98204100		BOUCHON G1/4	1
19	90358500		JOINT TORIQUE ø 10,82 x 1,78	1
20	98209700		BOUCHON G3/8	1
21	48010402		CARTER	1
22	90382700		JOINT TORIQUE ø 11,91 x 2,62	2
23	90383900		GARNITURE COUVERCLE	2
24	97596800		VOYANT D'HUILE	1
25	99153700		VIS M 5 x 12 UNI 5931	6
26	96691000		RONDELLE ø 5,3 x 9 x 0,5	6
27	48217074		FOURCHETTE DE BIELLE	1
28	48030122		BIELLE DOUBLE	3
29	97737400		AXE DE PISTON	6
30	91847500		ROULEMENT A BILLES	1
31	90069500		BAGUE D'ARRET	1
32	48150022		COUVERCLE CARTER	1
33	99303900		VIS M 8 x 16 UNI 5931	4
34	48211284		GARNITURE COUVERCLE	1

POS	REF	KIT	DESCRIPTION	QTE
35	90167000		JOINT SPI	1
36	48020135		VILEBREQUIN	1
37	48212389		BAGUE	6
38	91497500		CLAVETTE	1
39	96728000	6	RONDELLE ø 14 x 18,5 x 0,5	6
40	48050154		GUIDE PISTON	6
41	48211622		COUVERCLE CARTER	1
42	48211784		GARNITURE COUVERCLE	1
43	48200074		PIED EN OPTION	2
44	96710600		RONDELLE ø 10 DIN 7980	4
45	99369900		VIS M 10 x 35 UNI 5931	4
46	90915000		DOUILLE	6
47	90162700	24	JOINT SPI ø 22 x 35 x 8	6
48	96728600	6	RONDELLE ø 14 x 28 x 0,5	6
49	47040409		PISTON ø 20	6
50	90361600	10 - 14 - 28 - 29	JOINT TORIQUE ø 34,65 x 1,78	6
51	47080570	10 - 28	BAGUE PORTE-GARNITURE	6
52	47216970	28	BAGUE INTERMEDIAIRE ø 20	6
53	90270500	28 - 69	BAGUE D'TANCHEITE	6
54	47100051	7 - 28	BAGUE DE TETE	6
55	90506700	6	BAGUE ANTI-EXTRUSION	6
56	90358500	6	JOINT TORIQUE ø 10,82 x 1,78	6
57	47219566	6	VIS PISTON	6
58	98217600		BOUCHON G1/2	4
59	96751400		RONDELLE ø 21,5 x 27 x 1,5	4
60	98210000		BOUCHON G3/8	3
61	96738000		RONDELLE ø 17,5 x 23 x 1,5	3
62	90270400	28 - 69	BAGUE ø 20	6
63	90358000		JOINT TORIQUE ø 8,73 x 1,78	4
64	90503700		BAGUE ANTI EXTRUSION	2
65	48220470		BOUCHON INTERIEUR ø 12	2
66	90382500		JOINT TORIQUE ø 10,78 x 2,62	2
67	48220370		BOUCHON INTERNE ø 16	2
68	90271000	28 - 69	BAGUE D'TANCHEITE	6

REF	KIT	REPERES INCLUS	NBRE PIECES*	NBRE KIT**
34000101	1	4 - 9	12	2
34000401	4	10 - 11	12	2
34000601	6	39 - 48 - 55 - 56 - 57	15	2
34000701	7	54	6	1
34001001	10	50 - 51	6	2
34002401	24	47	3	2
34002801	28	50 - 51 - 52 - 53 - 54 - 62 - 68	7	6
34006901	69	53 - 62 - 68	9	2

* NOMBRE DE PIECES CONTENUES DANS 1 KIT

** NOMBRE KIT NECESSAIRE POUR REPARER 1 POMPE

SAT DIMACO PRODUCT

Mise à jour n°
Revised n°

03

Date d'émission du constructeur
Printing date

Septembre/September 2018

SAT DIMACO PRODUCT - ZI, Rue Gustave Eiffel - 37500 CHINON (FRANCE)

Tél. : +33 (0)2 47 98 25 25 - Fax : +33 (0)2 47 98 25 26 - E-mail : info@dimaco.com - Internet : http://www.dimaco.com