

Technical perfection and top design

Kränzle[®]
HOCHDRUCKREINIGER

w w w . k r a n z l e . c o m

Nettoyeurs à haute pression

B 170 T
B 200 T
B 230 T
B 240 T
B 270 T



Instructions de service

**Lire et observer les spécifications de sécurité
avant la mise en service**

F



Voici ce que vous avez acheté:

- 1. Pistolet avec poignée
ISO et raccord fileté**



- 2. Lance de projection avec buse
H. P., jet plat**



- 3. Buse rotative Turbo**



- 4. Nettoyeurs haute pression KRÄNZLE**

B 170 T

B 200 T

B 240 T

B 270 T

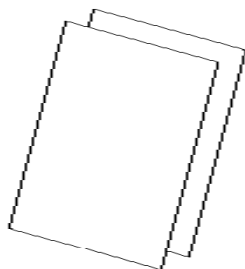
B 230 T

avec enrouleur et flexible

H.P. de 20 m



- 5. Manuel d'utilisation Pompe
Mode d'emploi Moteur**



- 6. Filtre d'eau**

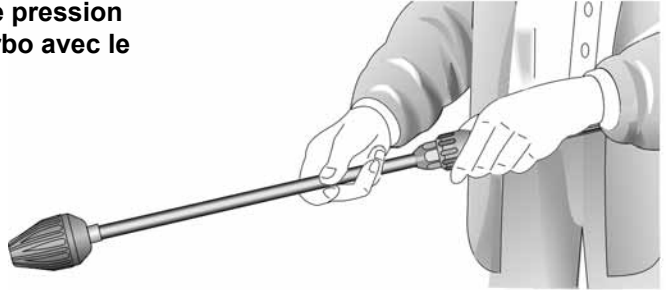


Mise en service

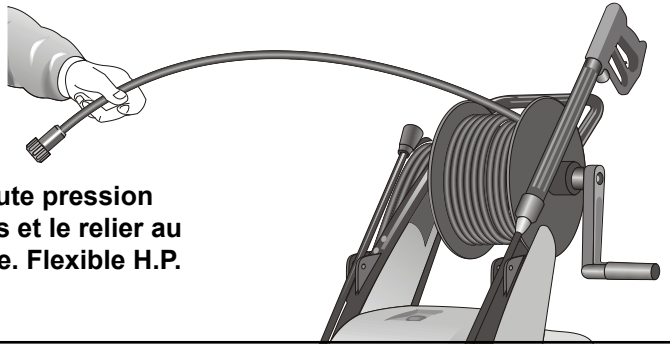
1. Contrôler niveau d'huile
(Pompe et moteur)



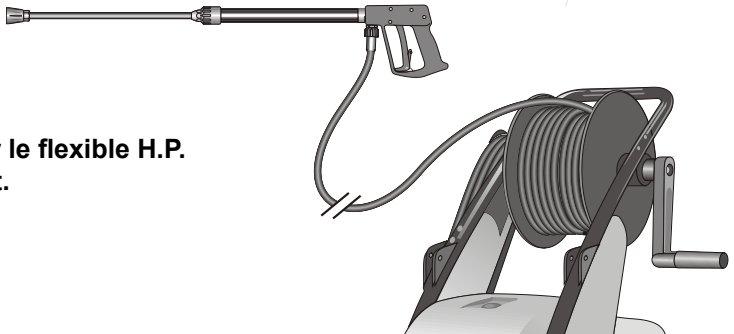
2. Relier la lance haute pression
ou buse rotative Turbo avec le
pistolet.



3. Dérouler le tuyau haute pression
sans faire de boucles et le relier au
pistolet et à la pompe. Flexible H.P.
max. 20 m.



Raccorder le flexible H.P.
au pistolet.



Mise en service



4. Le nettoyeur peut être raccordé, au choix, à une conduite d'eau sous pression froide ou chaude de 70° C max. (Voir page 2). En cas de prélèvement depuis une réserve d'eau extérieure, veiller à ce que l'eau soit propre. La section minimale du tuyau est de 1/2" = 12,7 mm (Ø nom. int.). Le filtre doit rester en parfait état de propreté.

Contrôler la propreté du filtre avant chaque mise en service!

Régulation de la pression

Tourner le bouton-poussoir pour régler la pression. La pression maximale est pré-réglée en usine.



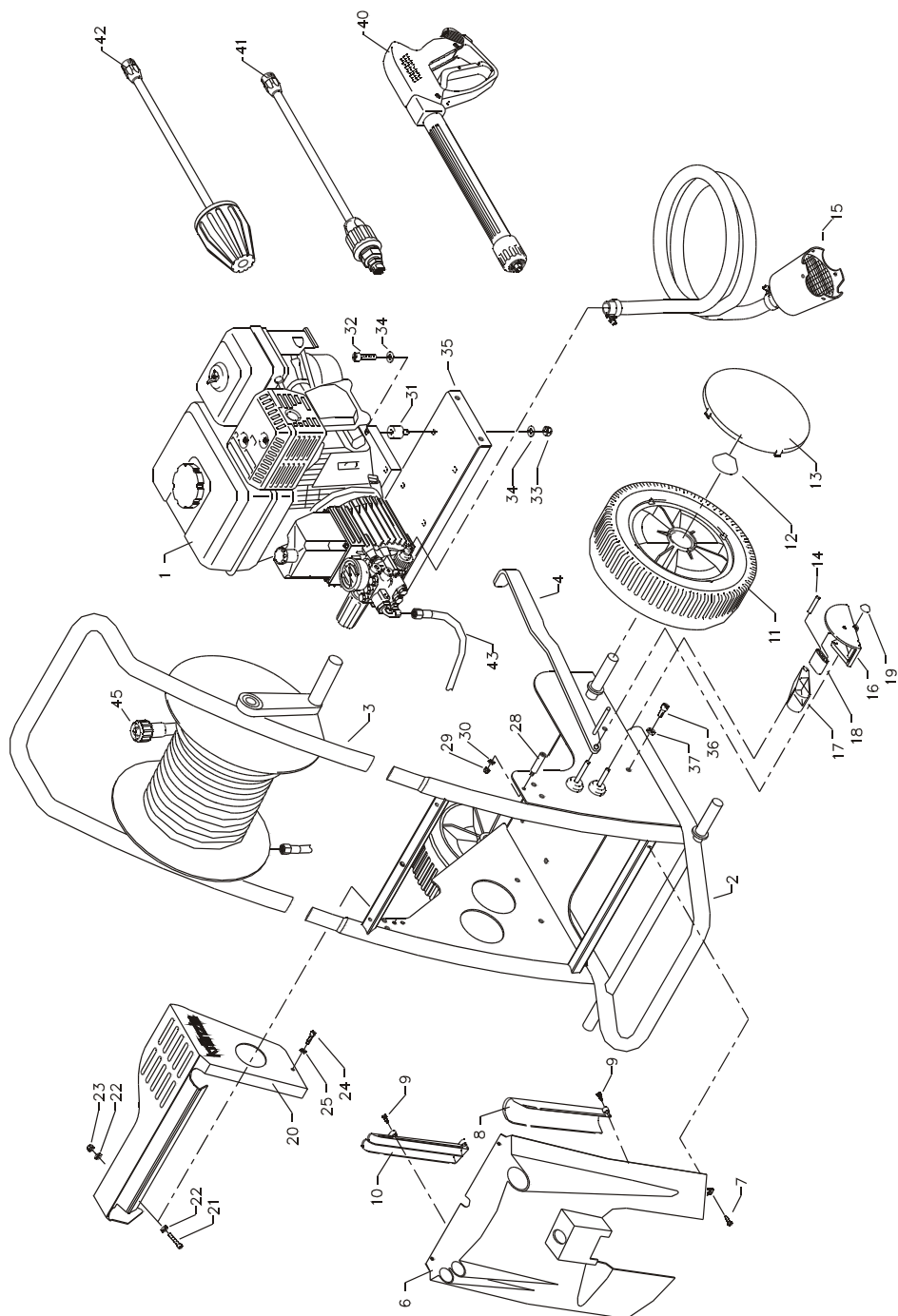
5. Hauteur max. de refoulement: 2,5 m
Voir caractéristiques techniques à la page 2

Eau

Mise hors service:

1. Arrêter l'appareil.
2. Couper l'alimentation en eau.
3. Ouvrir le pistolet pour laisser s'échapper la pression.
4. Verrouiller le pistolet.
5. Dévisser le tuyau d'alimentation et le pistolet.
6. Vider la pompe: Faire tourner le moteur pendant 20 secondes environ.
7. Hiver: Déposer la pompe dans un local à l'abri du gel.
8. Nettoyer le filtre à eau.

Agrégat complet

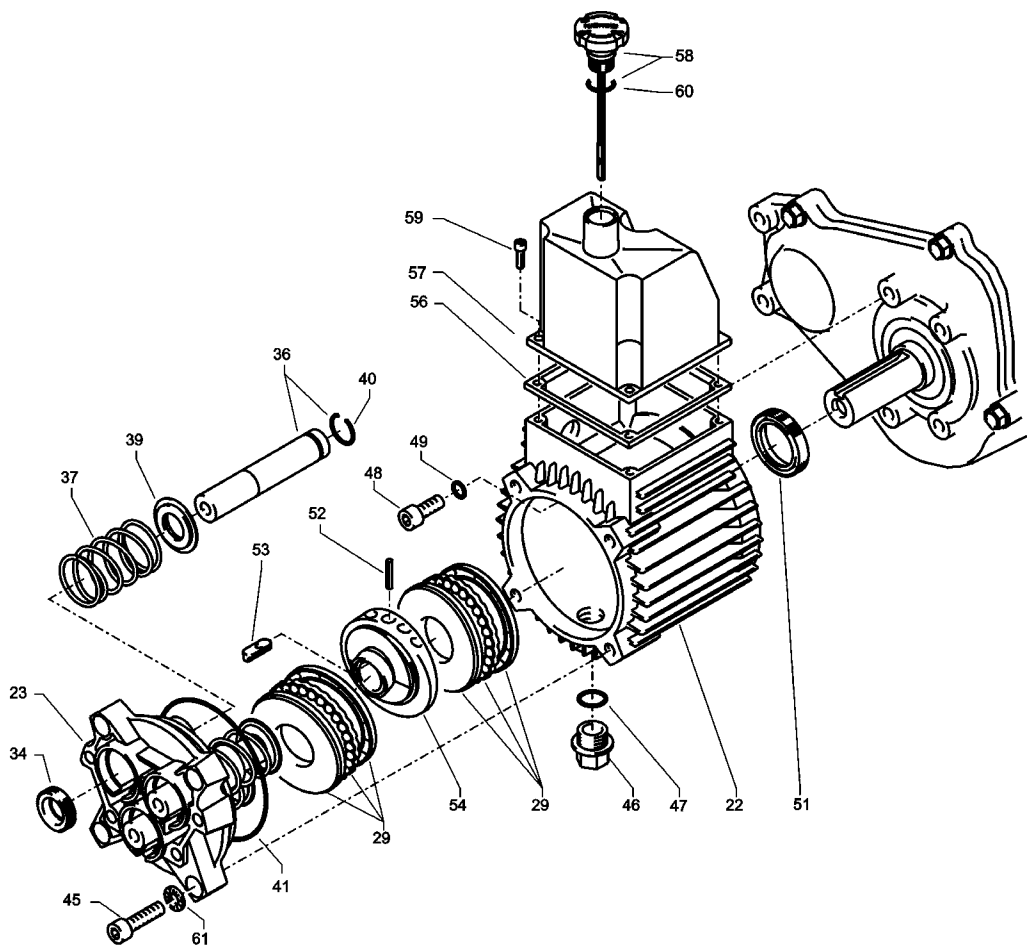


Kränzle B170 T / B200 T

Liste des pièces de rechange Kränzle B170 T / B200 T Agrégat complet

Pos.	Désignation	Qté.	N° de ref.	Pos.	Désignation	Qté.	N° de ref.
1	Motor Honda GX 160 LX2 für B170 T	1	24 027	28	Distanzhülse	1	40 237
	Motor Honda GX 200 LX2 für B200 T	1	24 027 2	29	Elastic - Stop Mutter M 6	1	14 152 1
2	Wagen	1	40 230	30	Scheibe 6,4	1	50 189
3	Schubbügel	1	40 245	31	Gummipuffer 40 x 30	4	40 220 1
4	Bremshebel	1	40.246	32	Schraube M 8 x 30	4	40 221
6	Frontplatte B170 T	1	40 231 1	33	Elastic - Stop Mutter M 8	4	41 410
	Frontplatte B200 T	1	40 231 2	34	Scheibe 8,4 DIN 125	8	50 186
7	Blechschaube 4,8 x 12	4	44 112	35	Zwischenplatte	1	40 239
8	Köcher groß	1	40 232	36	Schraube M 8 DIN 933	4	40 140
9	Kunststoffschaube 5 x 14	7	43 426	37	Federring A8 DIN 127	4	44 222
10	Köcher klein	1	40 233	40	Midi-Pistole mit Verlängerung	1	12.160
11	Rad	4	44.017	41	Lanze mit Regeldüse 2505 für B170 T	1	41 053 2-05
12	Achsklemmring 20 mm	4	40.142		Lanze mit Regeldüse 25045 für B200 T	1	41 053 2-045
13	Radkappe	4	44.018		bitte Düsengröße mit angeben		
14	Stift 6 x 40	1	44.035 1	42	Turbokiller 05 bei B170 T	1	41.580-05
15	Saugschlauch 3 m mit Saugfilter	1	15.038 3		Turbokiller 045 bei B200 T	1	41 072 3
16	Bremspedal	1	44.022	43	Hochdruckschlauch 1m / DN 8	1	41 265
17	Bremsklotz	1	44.024	44	Hochdruckschlauch NW8 20m	1	41.083
18	Bremshebel	1	44.023	45	Schlauchtrommel kpl. mit	1	41 259 1
19	Starlockkappe 8 mm	1	44.165		1m HD-Schlauch, jedoch		
20	Abdeckung B170 T / B200 T	1	40 234		ohne 20m HD-Schlauch		
21	Innensechskantschraube M 4 x 30	3	40 236				
22	Scheibe	6	43 472				
23	Elastic - Stop Mutter M 4	3	40 111				
24	Schraube M 6 x 12	1	43 421				
25	Federring A 6	1	44.222 1				

Partie transmission

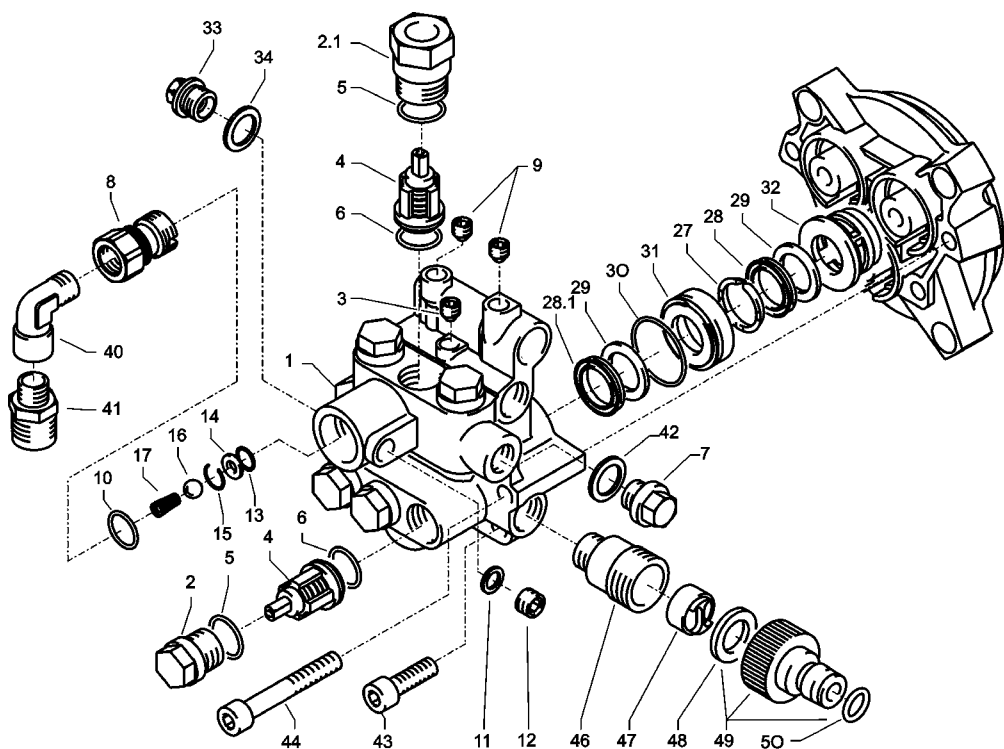


KRÄNZLE B170 T / B200 T

Liste des pièces de rechange Kränzle B170 T / B200 T Partie transmission

Pos.	Désignation	Qté.	N° de ref.
22	Getriebegehäuse	1	41.481 1
23	Gehäuseplatte 18 mm	1	41.020 2
29	Axial-Rillenkugellager 3-teilig	2	43.486
34	Öldichtung 18 x 28 x 7	3	41.031
36	Plunger 18 mm	3	41.032 1
37	Plungerfeder	3	41.033
39	Federdruckscheibe 18 mm	3	41.034
40	Sprengring 18 mm	3	41.035
41	O-Ring Viton 88 x 2	1	41.021 1
45	Innensechskantschraube M 8 x 30	4	41.036 1
46	Ölablassstopfen M18x1,5 mit Magnet	1	48.020
47	O-Ring 12 x 2	1	15.005 1
48	Innensechskantschraube M 8 x 20	4	41.480
49	Kupferdichtring	4	41.500
51	Wellendichtring 25 x 35 x 5	1	41.019 5
52	Spannstift	1	14.148
53	Stufenkeil	1	41.183
54	Taumelscheibe 11,5°	1	41.028 6-11,5
56	Flachdichtung	1	41.019 3
57	Deckel	1	40.518
58	Ölmeßstab	1	42.520 1
59	Innensechskantschraube M 5 x 12	4	41.019 4
60	O-Ring 14 x 2	1	43.445

Chapelle à soupapes

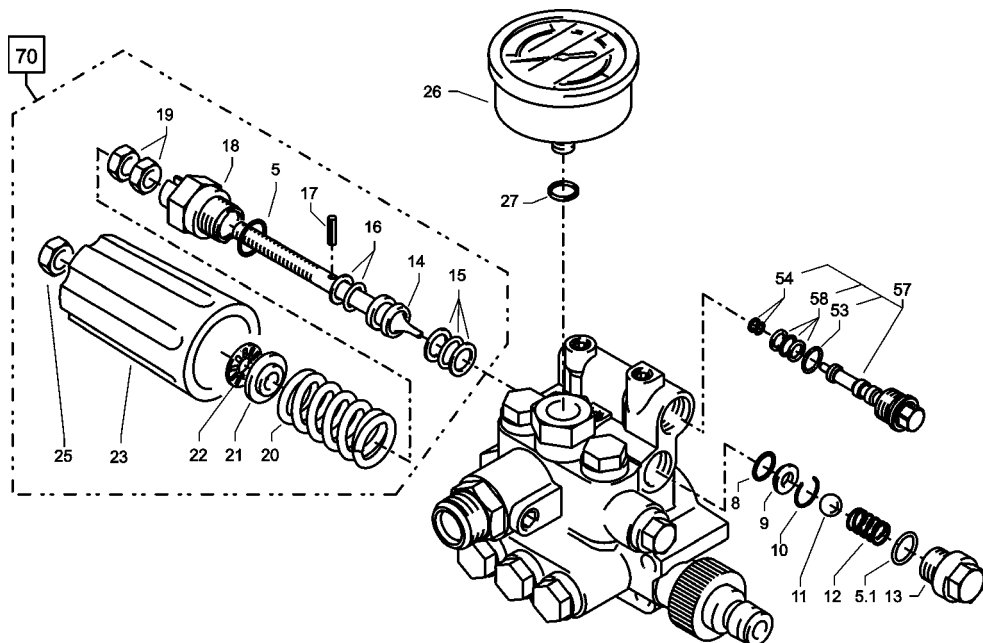


Kränzle B170 T / B200 T

Liste des pièces de rechange Kränzle B170 T / B200 T Chapelle à soupapes APG pour plongeurs de 18 mm de diamètre

Pos.	Désignation	Qté.	N° de ref.
1	Ventilgehäuse APG für 18 mm Plunger-Durchmesser	1	42.160 3
2	Ventilstopfen	5	41.714
2.1	Ventilstopfen mit R1/4" IG	1	42.026 1
3	Dichtstopfen M 10 x 1	1	43.043
4	Ventile (grün) für APG-Pumpe	6	41.715 1
5	O-Ring 16 x 2	8	13.150
6	O-Ring 15 x 2	6	41.716
7	Dichtstopfen R 1/4" mit Bund	1	42.103
8	Ausgangsteil R3/8" IG	1	40.248 1
9	Dichtstopfen M 8 x 1	2	13.158
10	O-Ring 18 x 2	1	43.446
11	Aluminium - Dichtring	3	13.275
12	Stopfen 1/4" AG mit ISK	1	13.387
13	O-Ring 11 x 1,5	1	12.256
14	Edelstahlsitz Ø 7	1	14.118
15	Sprengring	1	12.258
16	Edelstahlkugel Ø10	1	12.122
17	Rückschlagfeder „K“	1	14.120 1
27	Druckring	3	41.018
28	Manschette 18 x 26 x 4/2	3	41.013
28.1	Gewebemanschette 18 x 26 x 4/2	3	41.013 1
29	Backring	6	41.014
30	O-Ring 28,3 x 1,78	3	40.026
31	Leckagering	3	41.066
32	Zwischenring	3	41.015 2
33	Verschlussstopfen R3/8"	1	14.113
34	Kupferring 17 x 22 x 1,5	1	40.019
40	Einschraubwinkel R3/8" AG x R3/8" IG	1	44.127
41	ST30-Nippel R3/8" AG x M22 x 1,5	1	13.365 2
42	Usit-Ring	1	42.104
43	Innensechskantschraube M 8 x 30	2	41.036 1
44	Innensechskantschraube M 8 x 55	2	41.017 1
46	Sauganschluss	1	41.016
47	Wasserfilter	1	41.046 1
48	Gummidichtring	1	41.047 1
49	Steckkupplung	1	41.047 2
50	O-Ring	1	41.047 3
Lot de rép. soupapes pour pompe APG comprenant: 6x Pos. 4; 6x Pos. 5; 6x Pos. 6			41.748 1
Lot de rép. manchettes 18 mm comprenant: 3x Pos. 27; 3x Pos. 28; 3x Pos. 28.1; 6x Pos. 29; 3x Pos. 30			41.049 1
Ventilgehäuse kpl. mit Handrad			40.249

Unloader

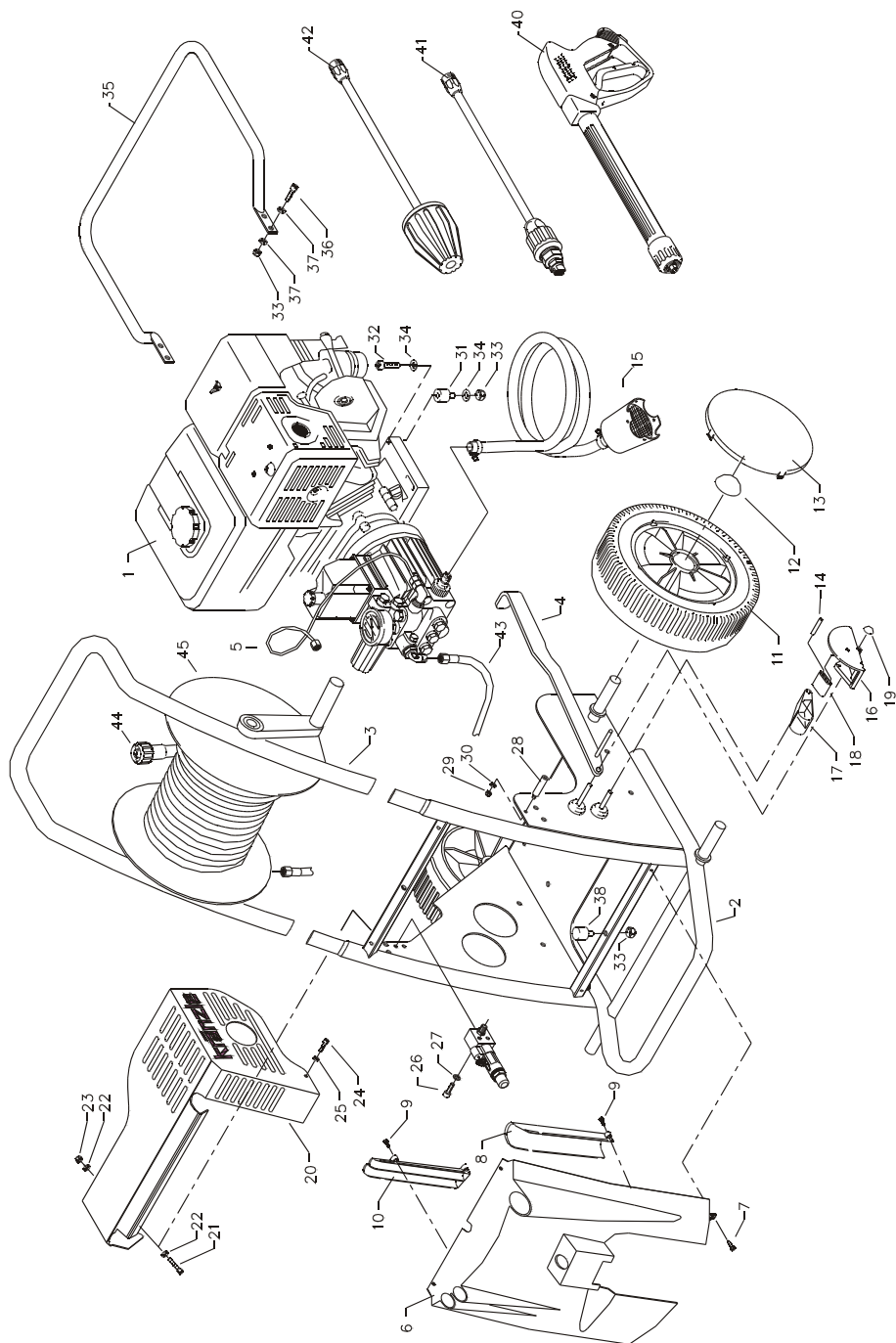


Kränzle B170 T / B200 T

Liste des pièces de rechange Kränzle B170 T / B200 T Unloader

Pos.	Désignation	Qté.	N° de ref.
5	O-Ring 16 x 2	1	13.150
5.1	O-Ring 13,94 x 2,62	1	42.167
8	O-Ring 11 x 1,44	1	12.256
9	Edelstahlsitz	1	14.118
10	Sicherungsring	1	13.147
11	Edelstahlkugel	1	13.148
12	Edelstahlfeder	1	14.119
13	Verschlussschraube	1	14.113
14	Steuerkolben	1	14.134
15	Parbaks 16 mm	1	13.159
16	Parbaks 8 mm	1	14.123
17	Spanstift	1	14.148
18	Kolbenführung spezial	1	42.105
19	Kontermutter M 8 x 1	2	14.144
20	Ventilfeder schwarz	1	14.125
21	Federdruckscheibe	1	14.126
22	Nadellager	1	14.146
23	Handrad	1	14.147
25	Elastic-Stop-Mutter M 8 x 1	1	14.152
26	Manometer 0-250 Bar	1	15.039
27	Aluminium-Dichtring	2	13.275
50	O-Ring 3,3 x 2,4	1	12.136
53	O-Ring 14 x 2	1	43.445
54	Parbaks 4mm	1	12.136 2
57	Blindverschluss mit Dichtungen	1	44.551
58	Parbaks 7mm	1	15.013
70	Steuerkolben kpl. mit Handrad		43.444

Agrégat complet

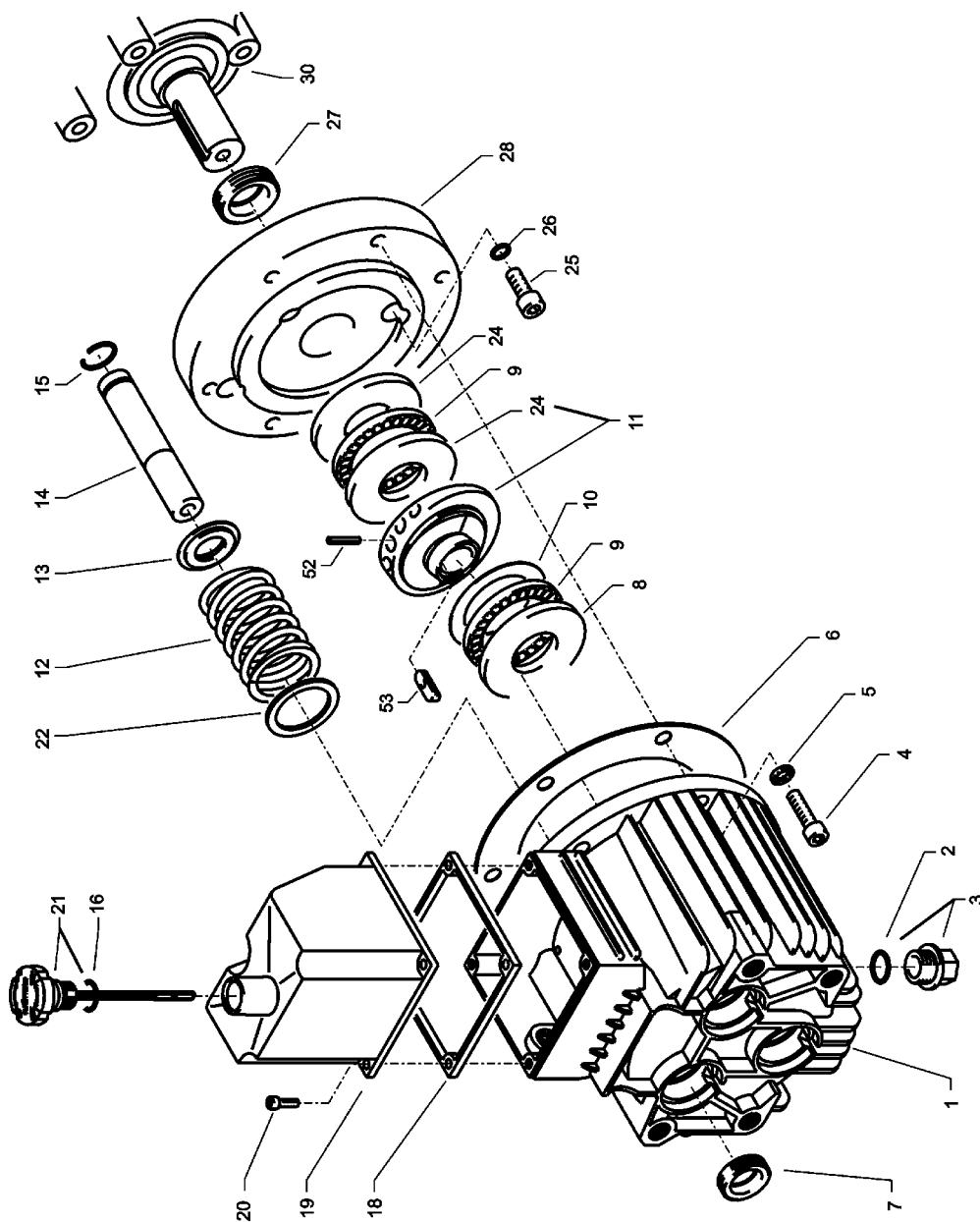


KRÄNZLE B230 T - B240 T - B270 T

Liste des pièces de rechange Kränzle B230 T - B240 T - B270 T Agrégat complet

Pos.	Désignation	Qté.	N° de ref.	Pos.	Désignation	Qté.	N° de ref.
1	Motor Honda GX 340 LX2 für B240 T	1	24 026	26	Sechskantschraube M6 x 16	2	50 173
2	Motor Honda GX 390 LX2 für B230/270 T	1	24 026 1	27	Scheibe 6,4	2	50 189
3	Wagen	1	40 230	28	Distanzhülse	1	40 237 1
4	Schubbügel	1	40 245	29	Elastic - Stop Mutter M 6	1	14 152 1
5	Bremshabel	1	40.246	30	Scheibe 6,4	1	50 189
6	Druckmeßleitung für Drehzahlregulierung	1	44.102	31	Gummipuffer 40 x 30	4	40 220 1
7	Frontplatte B230 T	1	40 231 3	32	Schraube M 8 x 30	4	41 221
8	Frontplatte B240 T	1	40 231 4	33	Elastic - Stop Mutter M 8	8	41 410
9	Frontplatte B270 T	1	40 231 5	34	Scheibe 8,4	8	40 515
10	Blechschrabe 4,8 x 12	4	44 112	35	Schutzbügel	1	40 247
11	Köcher groß	1	40 232	36	Sechskantschraube M 8 x 25	4	44 137
12	Kunststoffschrabe 5 x 14	7	43 426	37	Unterlegscheibe DIN125 8,4	8	50 186
13	Köcher klein	1	40 233	38	Gummipuffer 30 x 20	1	42 516
14	Rad	4	44.017	40	Pistole mit Verlängerung - Startlett II	1	41 053 1
15	Achsklemmring 20 mm	4	40.142	41	Lance av. buse régl. 2505 pour B240 T	1	41 053 2-05
16	Radkappe	4	44.018		Lance av. buse régl. 2505 pour B270 T	1	41 053 2-05
17	Stift 6 x 40	1	44.035 1		Lance av. buse régl. 2507 pour B230 T	1	41 053 2-07
18	Saugschlauch 3 m mit Saugfilter	1	15.038 3		Mentionner la taille de la buse		
19	Bremspedal	1	44.022	42	Turbokiller 055 pour B240 T	1	41 072 4
20	Bremsklotz	1	44.024		Turbokiller 055 pour B270 T	1	41 072 4
21	Bremshebel	1	44.023		Turbokiller 07 pour B270 T	1	41 072 7
22	Starlockkappe 8 mm	1	44.165	43	Hochdruckschlauch 1m / DN 8	1	41.265
23	Abdeckung B230/240/270 T	1	40 235	44	Hochdruckschlauch NW8 20m	1	41.083
24	Innensechskantschraube M 4 x 30	3	40 236	45	Enrouleur cpl. avec	1	41 259 1
25	Scheibe	6	43 472		1m de flexible H.P., mais		
	Elastic - Stop Mutter M 4	3	40 111		sans 20m de flexible H.P.		
	Schraube M 6 x 12	1	43 421				
	Federring A 6	1	44.222 1				

Partie transmission

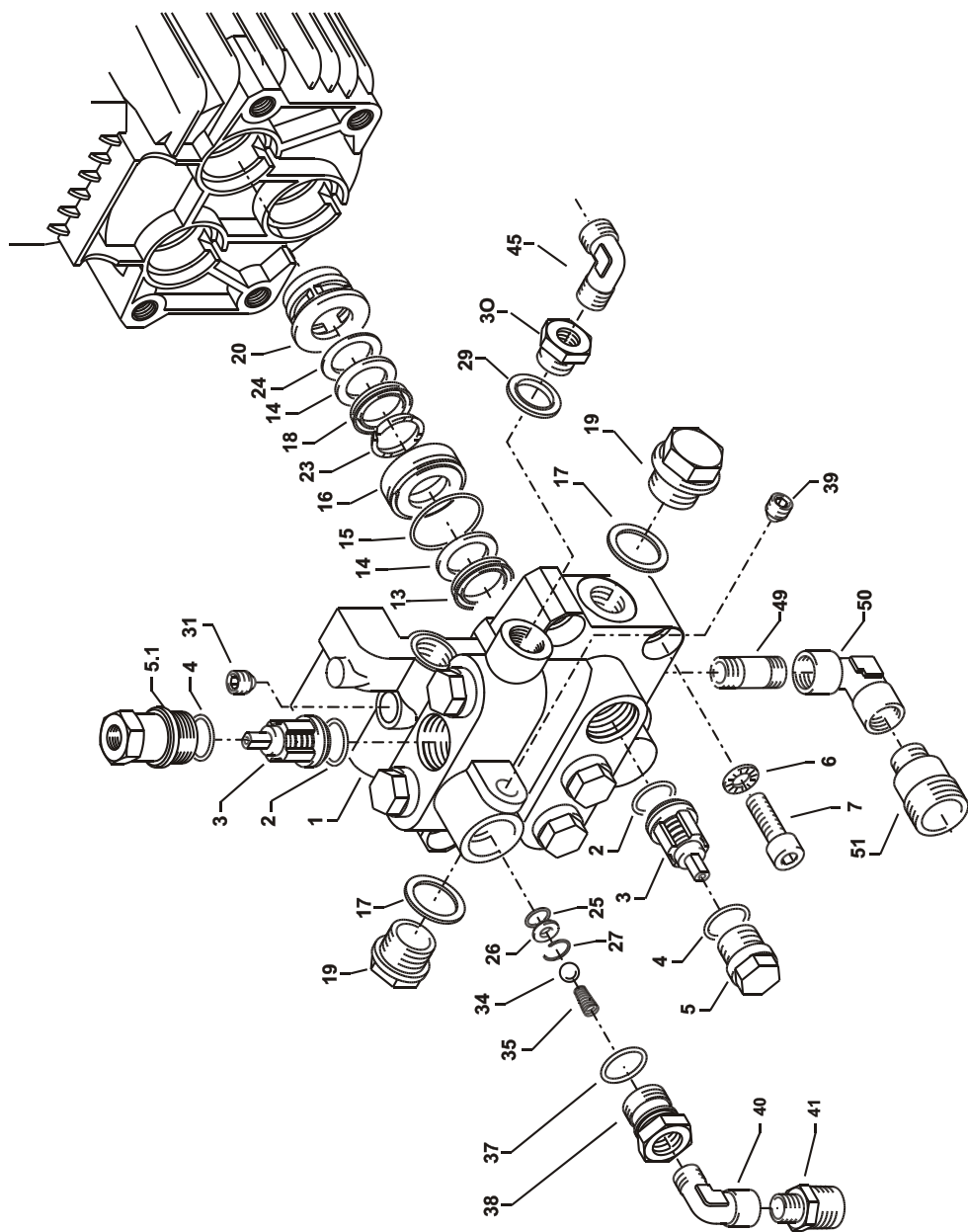


KRÄNZLE B230 T - B240 T - B270 T

Liste des pièces de rechange KRÄNZLE B230 T - B240 T - B270 T Partie transmission pompe AQ

Pos.	Désignation	Qté.	N° de ref.
1	Ölgehäuse	1	40.501
2	Cu-Dichtring	1	40.052
3	Ölablassstopfen R 3/8"	1	42.019
4	Innensechskantschraube M 8 x 25	6	40.053
5	Sicherungsscheibe	6	40.054
6	Flachdichtung	1	40.511
7	Öldichtung 20 x 30 x 7	3	40.044 1
8	Wellenscheibe	1	40.043
9	Axial-Rollenkäfig	1	40.040
10	AS-Scheibe	1	40.041
11	Taumscheibe 10,2° bei B230 T Taumscheibe 8,0° bei B240 T Taumscheibe 8,0° bei B270 T	1 1 1	40.055-10,2 40.055-8,0 40.055-8,0
12	Plungerfeder	3	40.506
13	Federdruckscheibe	3	40.510
14	Plunger 20 mm (lang)	3	40.505
15	Sprengring	3	40.048
16	O-Ring 14 x 2	1	43.445
18	Flachdichtung	1	41.019 3
19	Deckel Ölgehäuse	1	40.518
20	Innensechskantschraube M 5 x 12	4	41.019 4
21	Ölmesstab	1	42.520 2
22	Stützscheibe	3	40.513
24	Gehäusescheibe	2	40.039
25	Innensechskantschraube M 8 x 30	4	41.036 1
26	Kupfer-Dichtring	4	41.500
27	Dichtring 30 x 42 x 7	1	40.224
28	Flansch für B 16/220	1	40.223
30	Motor Honda GX 340 LX2	1	24.026
30.1	Motor Honda GX 390 LX2	1	24.026 1
52	Spannstift	1	14.148
53	Stufenkeil	1	40.222

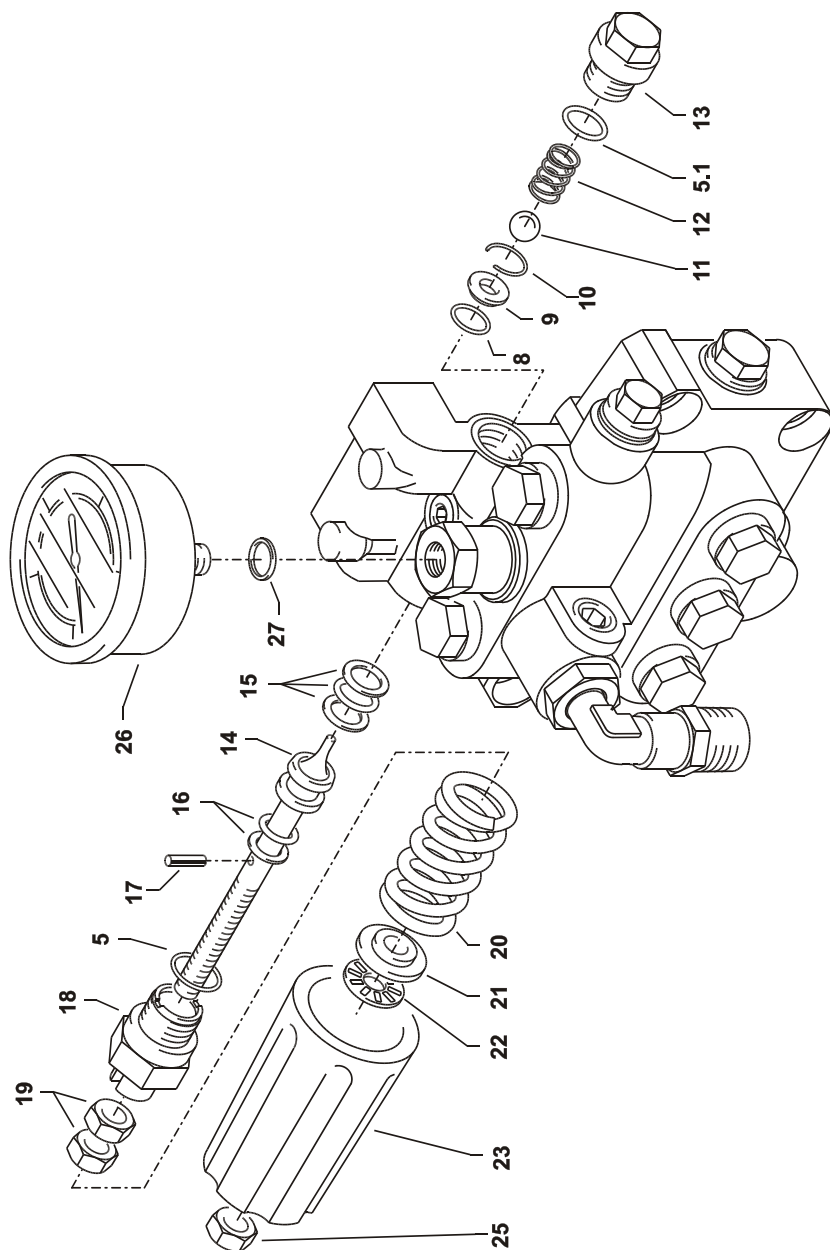
Chapelle à soupapes



Liste des pièces de rechange Kränzle B230T - B240T - B270T Chapelle à soupapes pour pompe AQ integr.

Pos.	Désignation	Qté.	N° de ref.	Pos.	Désignation	Qté.	N° de ref.
1	Ventilgehäuse AQ mit integr. UL ohne integr. Druckschalter	1	40.521 2	29	Dichtring 17 x 22 x 1,5 (Kupfer)	1	40.019
2	O-Ring 18 x 2	6	40.016	30	Stopfen 3/8" mit 1/8" IG	1	40.242
3	Einlass- / Auslass- Ventil	6	42.024	31	Dichtstopfen M 10 x 1	1	43.043
4	O-Ring 21 x 2	6	42.025	34	Edelstahlkugel Ø10	1	12.122
5	Ventilstopfen	5	42.026	35	Rückschlagfeder „K“	1	14.120 1
5.1	Ventilstopfen mit R 1/4" IG	1	42.026 2	37	O-Ring 18 x 2	1	43.446
6	Sicherungsring	4	40.032	38	Ausgangsstück R3/8" IG	1	40.248 1
7	Innensechskantschraube M 12 x 45	4	40.504	39	Dichtstopfen	1	13.385
9	WassereingangsfILTER	1	41.046 2	40	Einschraubwinkel R3/8" AG x R3/8" IG	1	40.256
13	Gewebemanschette	3	40.023	41	ST30-Nippel R3/8" AG x M22 x 1,5	1	13.365 2
14	Backring 20 mm	6	40.025	45	Winkelverschraubung R 1/8" x 6	1	44.110 1
15	O-Ring 31,42 x 2,62	3	40.508	48	O-Ring	1	13.272
16	Leckagering 20 x 36 x 13,3	3	40.509	49	Distanzrohr 48 mm bds. R3/8" AG	1	41.628
17	Cu-Dichtring 21 x 28 x 1,5	2	42.039	50	Winkel R3/8" IG / IG	1	44.138
18	Gummimanschette	3	40.512	51	Sauganschluss R 3/8" AG x R3/4"	1	41.016 0
19	Verschlusschraube R 1/2"	2	42.032	Lots de rép.:			
20	Distanzring mit Abstützung	3	40.507	Lot de rép. manchettes			
23	Druckring 20 mm	3	40.021	comprenant: 3x Pos. 13; 6x Pos. 14;			
24	Zwischenring 20 mm	3	40.516	3x Pos. 15; 3x Pos. 16; 3x Pos. 18;			
25	O-Ring 11 x 1,5	1	12.256	3x Pos. 20; 3x Pos. 23			
26	Edelstahlsitz Ø 7	1	14.118	Lot de rép. manchettes sans			
27	Sprengring	1	13.147	pièces de laiton comprenant:			
				3x Pos. 13; 6x Pos. 14; 3x Pos. 15;			
				3x Pos. 18; 3x Pos. 23			
				Lot de rép. soupapes			
				comprenant:			
				6x Pos. 2; 6x Pos. 3; 6x Pos. 4			

Vanne d'inversion

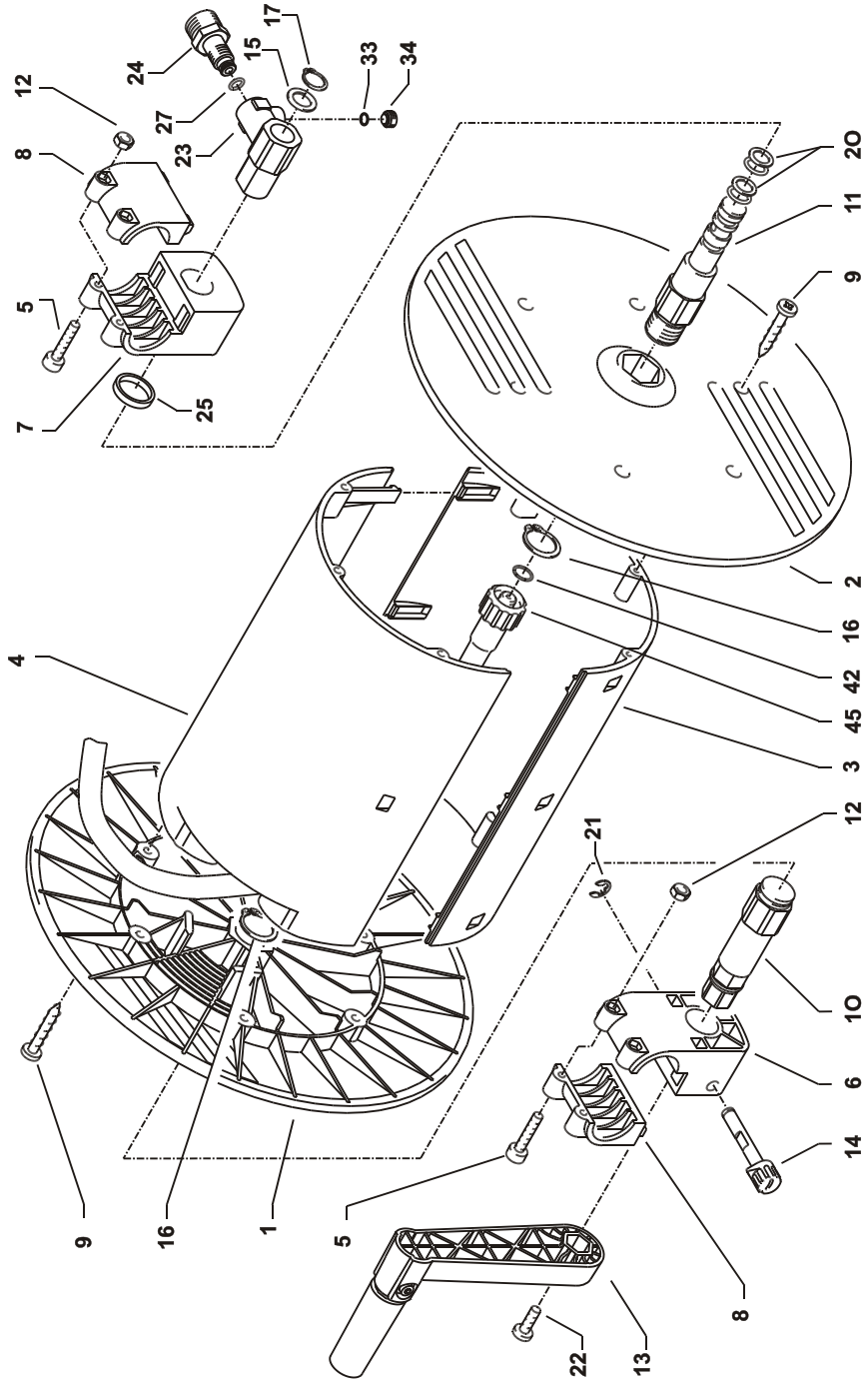


KRÄNZLE B230T / B240T / B270T

Liste des pièces de rechange Kränzle B230T - B240T - B270T Vanne d'inversion pompe AQ

Pos.	Désignation	Qté.	N° de ref.
5	O-Ring 16 x 2	1	13.150
5.1	O-Ring 13,94 x 2,62	1	42.167
8	O-Ring 11 x 1,44	1	12.256
9	Edelstahlstift	1	14.118
10	Sicherungsring	1	13.147
11	Edelstahlkugel	1	13.148
12	Edelstahlfeder	1	14.119
13	Verschlusschraube	1	14.113
14	Steuerkolben	1	14.134
15	Parbaks 16 mm	1	13.159
16	Parbaks 8 mm	1	14.123
17	Spanstift	1	14.148
18	Kolbenführung spezial	1	42.105
19	Kontermutter M 8 x 1	2	14.144
20	Ventilfeder schwarz	1	14.125
21	Federdruckscheibe	1	14.126
22	Nadellager	1	14.146
23	Handrad	1	14.147
25	Elastic-Stop-Mutter M 8 x 1	1	14.152
26	Manometer 0-400 Bar	1	15.039 4
27	Aluminium-Dichtring	2	13.275

Enrouleur



KRÄNZLE B 170 - 270 T

Liste des pièces de rechange B 170 - 270 T Enrouleur

Pos.	Désignation	Qté.	N° de ref.	Pos.	Désignation	Qté.	N° de ref.
1	Seitenschale Schlauchführung	1	40.302	21	Sicherungsscheibe 6 DIN6799	1	40.315
2	Seitenschale Wasserführung	1	40.301	22	Schraube M 5 x 10	1	43.021
3	Trommel Unterteil	1	40.304	23	Drehgelenk	1	40.167
4	Trommel Oberteil	1	40.303	24	Anschlusssteil	1	40.308 1
5	Innensechskantschraube M 4 x 30	4	40.236	25	Distanzring	1	40.316
6	Lagerklotz mit Bremse	1	40.306	27	O-Ring 6,68 x 1,78	1	40.585
7	Lagerklotz links	1	40.305	33	O-Ring 6 x 1,5	1	13.386
8	Klemmstück	2	40.307	34	Stopfen M 10 x 1	1	13.385
9	Kunststoffschraube 5,0 x 20	12	50.157	42	O-Ring 9,3 x 2,4	4	13.273
10	Antriebswelle	1	40.310	45	Hochdruckschlauch 20 m NW 8	1	41.083
11	Welle Wasserführung	1	40.311		Schlauchtrommel kpl.		41.259 0
12	Elastic-Stop-Mutter M 4	4	40.111		ohne Schlauch		
13	Handkurbel klappbar	1	40.320 0		Schlauchtrommel kpl.		41.259 1
14	Verriegelungsbolzen	1	40.312		mit Schlauch		
15	Scheibe MS 16 x 24 x 2	1	40.181				
16	Wellensicherungsring 22 mm	2	40.117				
17	Wellensicherungsring 16 mm	1	40.182				
20	Parbaks 16 mm	2	13.159				