



**VEUILLEZ VERIFIER QUE VOTRE MATERIEL
CORRESPOND BIEN AUX VUES ECLATEES CI-JOINTES**

**NETTOYEUR HP :
IP 26 150 - IG 26 150 - IG 26 150 E**

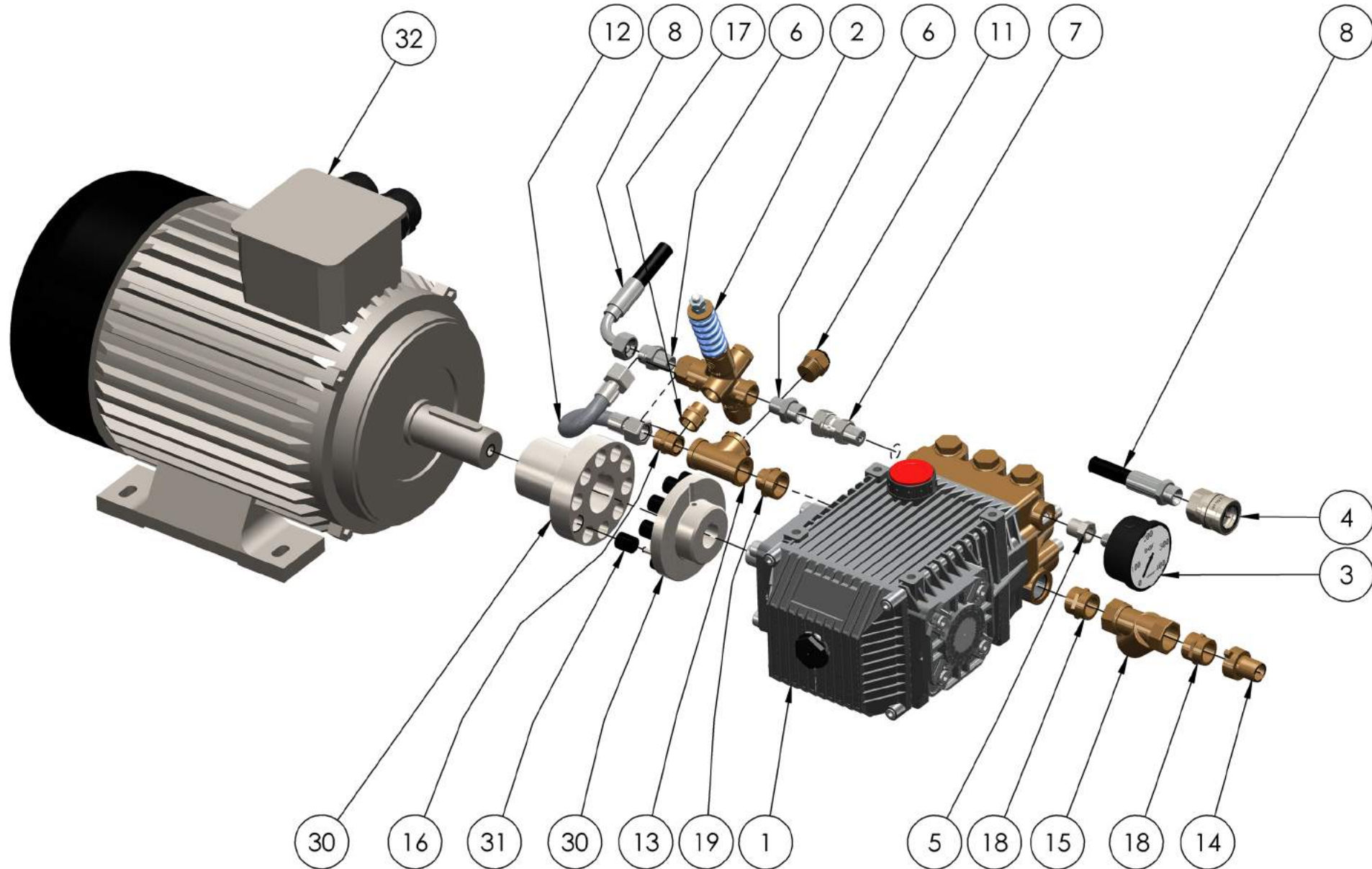
VUES ECLATEES

- **Pompe** **GC26/20S**
OU **TTL2420** (depuis le n° de châssis A50547)
OU **TTK2620** (depuis le n° de pompe 15070568)
- **Régulateur**..... **HM** (avant le n° de châssis V19860)
OU **H25/3** (depuis le n° de châssis V19860)
OU **60000060** (depuis le 01/07/2007)
OU **60013060** (depuis le 01/08/2012)



VUE ECLATEE GLOBALE

IP 26 150 - IG 26 150 - IP 30 170 - IG 30 170



SAT DIMACO PRODUCT

Mise à jour n° **01**
Revised n°

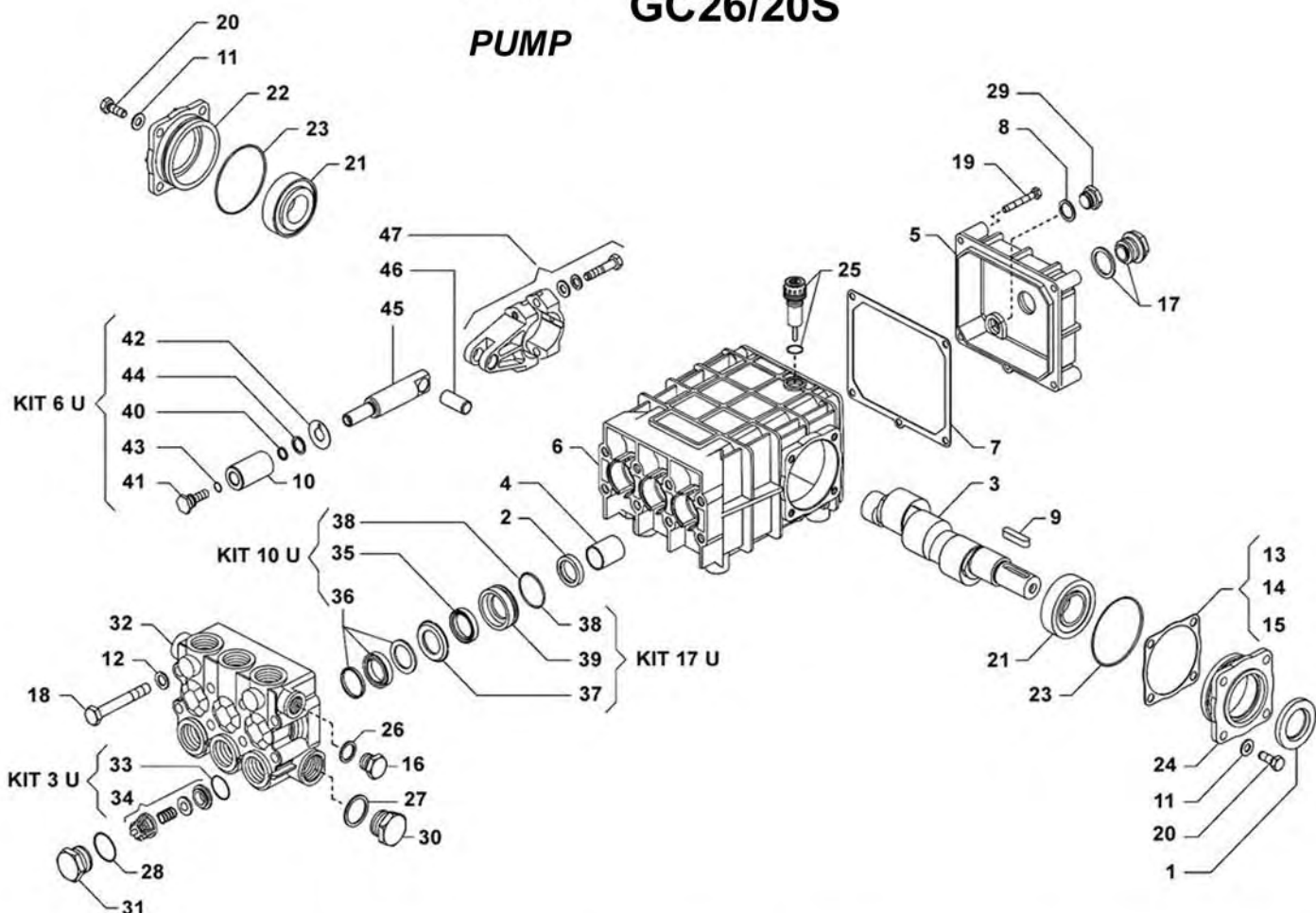
Date d'émission du constructeur **Août / August 2014**
Printing date

IP 26 150 - IG 26 150 - IP 30 170 - IG 30 170 - SAT DIMACO

POS	CODE ARTICLE PART NO STUCKNR	DESCRIPTION DESCRIPTION BENENNUNG	QUANTITE QUANTITY ANZAHL	POS	CODE ARTICLE PART NO STUCKNR	DESCRIPTION DESCRIPTION BENENNUNG	QUANTITE QUANTITY ANZAHL
1	TTK2620 ou/or CC3020S	POMPE PUMP PUMPE POMPA BOMBA	1	13	TE12	TE FEMELLE 1/2 T TE TE TE	1
2	60013060	REGULATEUR REGULATOR REGLER REGULATORE REGULADOR	1	14	R3420	RACCORD CONNECTOR VERBINDUNGSSTUCK RACCORDO RACOR	1
3	M63RA400	MANOMETRE PRESSURE GAUGE MANOMETER MANOMETRO MANOMETRO	1	15	28016400	FILTRE Y FF 3/4 FILTER FILTER FILTRO FILTRO	1
4	26203000	COUPLEUR A BILLES F 3/8 COUPLING VERBINDUNG RACCORDO RACOR	1	16	DM12	RACCORD CONNECTOR VERBINDUNGSSTUCK RACCORDO RACOR	1
5	MC38FG14	RACCORD CONNECTOR VERBINDUNGSSTUCK RACCORDO RACOR	1	17	DM1238	RACCORD CONNECTOR VERBINDUNGSSTUCK RACCORDO RACOR	1
6	MBSP38MC38	RACCORD CONNECTOR VERBINDUNGSSTUCK RACCORDO RACOR	2	18	DM34	RACCORD CONNECTOR VERBINDUNGSSTUCK RACCORDO RACOR	2
7	FBSP38MC38	RACCORD CONNECTOR VERBINDUNGSSTUCK RACCORDO RACOR	1	19	DM3412	RACCORD CONNECTOR VERBINDUNGSSTUCK RACCORDO RACOR	1
8	R055038	TUYAU SORTIE TUBE SCHLAUCH TUBO TUBO	1	30	ZG202	ACCOUPEMENT COMPLET AVEC PLOTS REP. 31 COUPLING VERBINDUNG ACCOPIAMENTO ACOPLAR	1
11	1215032900	VALVE DE SECURITE THERMIQUE THERMAL SAFETY VALVE WAERMESICHERHEITSENTIL VALVOLA DI SICUREZZA TERMICA VALVULA DE SEGURIDAD TERMICA	1	31	10009047	PLOT ACCOUEMENT SEUL CONTACT COUPLING BLOCK PAARUNG PLOT ACCOPIAMENTO CONTACTO ACOPLAMIENTO	10
12	R0500JT	TUYAU RETOUR + JOINTS RETURN HOSE SCHLAUCH TUBO TUBO RETORNO	1				

POMPE PUMP

GC26/20S



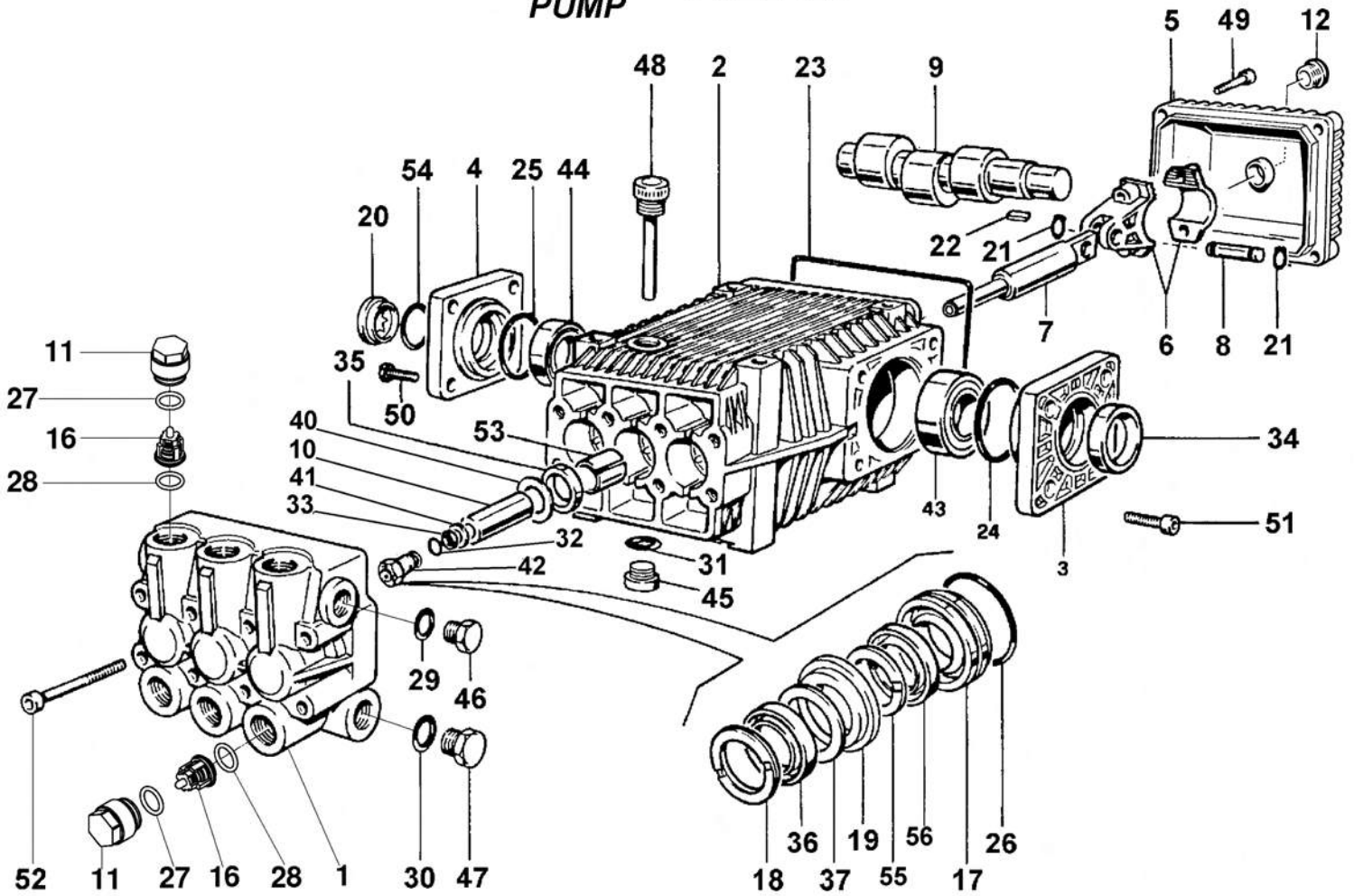
POS	CODE	KIT	DESCRIPTION	QTE
1	7455000738		JOINT SPI ø 30x52x7	1
2	7090000743		JOINT SPI ø 22x32x7	3
3	7090002827		VILEBREQUIN ø 24	1
4	7090011508		DOUILLE ø 22x25x30	3
5	7090020871		COUVERCLE ARRIERE	1
6	7090020954		CARTER	1
7	7090060275		JOINT COUVERCLE POMPE	1
8	7092060543		JOINT BOUCHON VIDANGE	1
9	7090080117		CLAVETTE	1
10	7090120532		PISTON ø 22x45	3
11	7002140305		RONDELLE	8
12	7040141103		RONDELLE	8
13	7090153403		CALE 0.1 mm	1
14	7090153404		CALE 0.2 mm	1
15	7090153413		CALE 0.05 mm	1
16	7091160364		BOUCHON G3/8	1
17	7090160388		VOYANT HUILE G3/4	1
18	7605180425		VIS M10x75	8
19	7015180452		VIS M6x45	5
20	7090180482		VIS M8x22	8
21	7096024803		ROULEMENT	1
22	70900501C6		COUVERCLE CARTER	1
23	7430110173		JOINT TORIQUE ø 67,95x2,62	1
24	70900501C7		COUVERCLE CARTER	1
25	5090162505		JAUGE D'HUILE	1
26	7004060509		RONDELLE ø 17x22x1,5	1
27	7090060542		RONDELLE ø 27x33x1,5	1
28	7028110117		JOINT TORIQUE ø 22,22x2,62	6
29	7091160364		BOUCHON G3/8	1

POS	CODE	KIT	DESCRIPTION	QTE
30	7090160374		BOUCHON G3/4	1
31	7090160384		BOUCHON CLAPET	6
32	160457		CULASSE	1
33	7202110164	3U	JOINT TORIQUE ø 20,24x2,62	6
34	4090600628	3U	ENSEMBLE CLAPET	6
35	7090002116	10U	BAGUE ø 22	3
36	5090063505	10U	JOINT HAUTE PRESSION ø 22	3
37	7090002329	17U	BAGUE ø 22	3
38	70901101A9	17U	JOINT TORIQUE ø 37,77x2,62	3
39	7090122113	17U	BAGUE LAITON ø 22	3
40	7090002323	6U	BAGUE ANTI-EXTRUSION	3
41	7090010212	6U	VIS M8x1,25	3
42	7090030141	6U	RONDELLE	3
43	70901101A8	6U	JOINT TORIQUE ø 9,25x1,78	3
44	7090140333	6U	RONDELLE ø 14x18x1,5	3
45	7090001419		TIGE DE PISTON	3
46	7090150214		AXE DE PISTON ø 14x32	3
47	409060041		BIELLE COMPLETE	3

REF	KIT	REPERES INCLUS	NBRE PIECES*	NBRE KIT**
4090606103	3 U	33 - 34	12	1
4090606106	6 U	40 - 41 - 42 - 43 - 44	15	1
4090606110	10 U	35 - 36 - 38	9	1
4090606117	17 U	37 - 38 - 39	9	1

* NOMBRE DE PIECES CONTENUES DANS 1 KIT
** NOMBRE KIT NECESSAIRE POUR REPARER 1 POMPE

POMPE PUMP TTL2420



POS	CODE	KIT	DESCRIPTION	QTE
1	060159282		CORPS POMPE	1
2	060001092		CARTER	1
3	060016092		COUVERCLE ROULEMENT D.72	1
4	060017092		COUVERCLE ROULEMENT D.80	1
5	060006092		COUVERCLE	1
6	069800972		DOUILLE	3
6	862796002		VIS DOUILLE	6
7	060071512		TIGE DE PISTON	3
8	060007492		AXE DE PISTON	3
9	060165262		VILEBREQUIN TTL 2420	1
10	060009182		PISTON	3
11	070040532	67 B	BOUCHON CLAPET	6
12	853515502	98 B	VOYANT D'HUILE	1
16	069846973	123 B	ENSEMBLE CLAPET	6
17	060036532	86 B	ANNEAU POSTERIEUR	3
18	802065302	86 B - 89 B	ANNEAU DE BUTEE	3
19	060076532	86 B	ANNEAU ANTERIEUR	3
20	060059322		VOYANT D'HUILE	1
21	801099002		BAGUE D'ARRET	6
22	806534002		CLAVETTE	1
23	803210902	98 B	O RING	1
24	803210552	98 B	O RING	1
25	803210642	98 B	O RING	1
26	803080102	86 B - 89 B	O RING	3
27	803182802	67 B	O RING	6
28	803182802	123 B	O RING	6
29	824109002		GARNITURE	1
30	824180002		GARNITURE	1

POS	CODE	KIT	DESCRIPTION	QTE
31	803204802	98 B	O RING	1
32	803058002		O RING	3
33	803902002		BAGUE ANTI EXTRUSION	3
34	802143002	98 B	JOINT SPI	1
35	802090002	37 B - 98 B	JOINT SPI	3
36	802065102	86 B - 89 B	GARNITURE U 20-30	3
37	060086322	86 B - 89 B	BAGUE ANTI EXTRUSION	3
40	060018682		RONDELLE	3
41	843646002		RONDELLE	3
42	060072002		VIS PISTON	3
43	812848002		ROULEMENT A ROULEAUX	1
44	812867002		ROULEMENT A BILLES	1
45	852687002		BOUCHON G.3/4	1
46	852579002		BOUCHON G.3/8	1
46	852579532		BOUCHON G.3/8 OT (OPTION)	1
47	852693002		BOUCHON G.3/4	1
47	852693532		BOUCHON G.3/4 OT (OPTION)	1
48	060020322		JAUGE D'HUILE	1
49	862108002		VIS TCEI M6x16	4
50	863265002		VIS TCEI M10x25	4
51	862562002		VIS TCEI M8x20	4
52	862945002		VIS TCEI M8x60	8
53	804300002		DOUILLE	3
54	803265002		O RING	1
55	380392322	86 B - 89 B	ANNEAU DE BUTEE	3
56	802064002	86 B - 89 B	GARNITURE V 20-30	3

REF	KIT	REPERES INCLUS	NBRE PIECES*	NBRE KIT**
069814973	37 B	35	3	1
049839973	67 B	11 - 27	12	1
069836973	86 B	17 - 18 - 19 - 26 - 36 - 37 - 55 - 56	24	1
069839973	89 B	18 - 26 - 36 - 37 - 55 - 56	18	1
069842973	98 B	12 - 23 - 24 - 25 - 31 - 34 - 35	9	1
069867973	123 B	16 - 28	12	1

* NOMBRE DE PIECES CONTENUES DANS 1 KIT
** NOMBRE KIT NECESSAIRE POUR REPARER 1 POMPE

SAT DIMACO PRODUCT

Mise à jour n° **00**
Revised n°

Date d'émission du constructeur **Février / February 2010**
Printing date

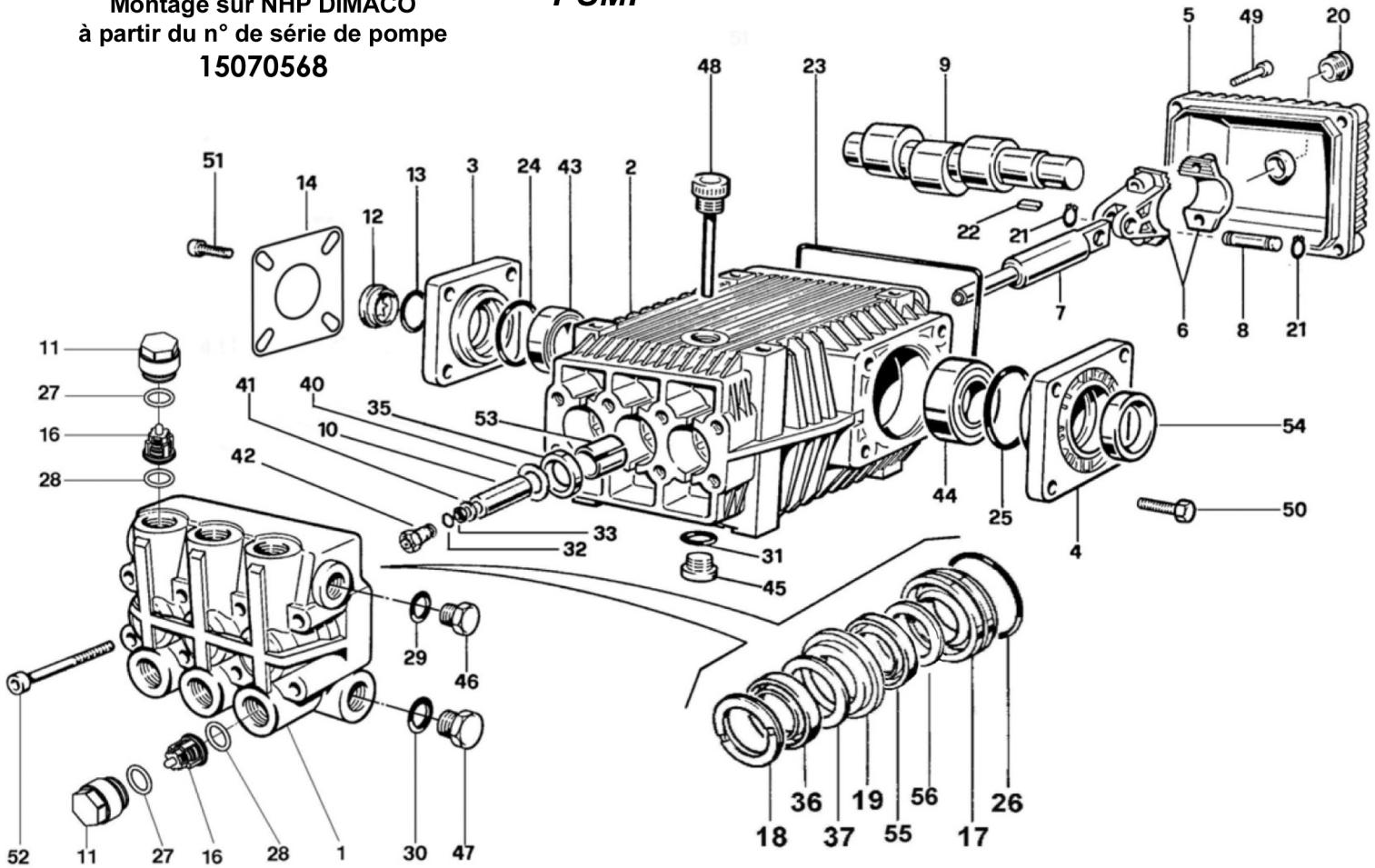
SAT DIMACO PRODUCT - ZI - Rue Gustave Eiffel - 37500 CHINON (FRANCE)

Tél. : +33 (0)2 47 98 25 25 - Fax : +33 (0)2 47 98 25 26 - E-mail : info@dimaco.com - Internet : http://www.dimaco.com

POMPE TTK2620

PUMP

Montage sur NHP DIMACO
à partir du n° de série de pompe
15070568



POS	REF	KIT	DESCRIPTION	QTE
1	060145282		CORPS POMPE D.22	1
2	060001092		CARTER	1
3	060260092		COUVERCLE ROULEMENT D.72	1
4	060017092		COUVERCLE ROULEMENT D.80	1
5	060006092		COUVERCLE	1
6	069800972		DOUILLE	3
6	862796002		VIS M8 x 40 UNI5931	6
7	060071512		TIGE DE PISTON	3
8	060007492		AXE DE PISTON D.15	3
9	060164262		VILEBREQUIN TTK 2521 Ecc=8.2	1
10	060010182		PISTON CERAMIQUE D.22	3
11	/	67 B	BOUCHON CLAPET M 27 x 1,5	6
12	060019322		VOYANT D'HUILE	1
13	803262002		O RING D.3,53 x 41	1
14	060123612		PLAQUE	1
16	/	148 B	ENSEMBLE CLAPET	6
17	/	314 B	ANNEAU POSTERIEUR D.22	3
18	/	313 B - 314 B	ANNEAU DE BUTEE D.22	3
19	/	314 B	ANNEAU ANTERIEUR D.22	3
20	/	98 B	NIVEAU D'HUILE	1
21	801099002		BAGUE D'ARRET D.15	6
22	806534002		CLAVETTE 8 x 7 x 35	1
23	/	98 B	O RING D.2,62 x 152	1
24	/	98 B	O RING D.2,62 x 67,95	1
25	/	98 B	O RING D.2,62 x 75,87	1
26	/	313 B - 314 B	O RING D.1,78 x 37,82	3
27	/	67 B	O RING D.2,62 x 17,13	6
28	/	148 B	O RING D.1,78 x 18,77	6
29	824109002		RONDELLE EN CUIVRE D.17 x 22 x 1	1
30	824180002		RONDELLE EN CUIVRE D.26,5 x 32 x 1	1
31	/	98 B	O RING D.2,62 x 23,81	1
32	803058002		O RING D.1,78 x 10,82	3

POS	REF	KIT	DESCRIPTION	QTE
33	803902002		BAGUE ANTI EXTRUSION	3
35	/	37 B - 98 B	JOINT SPI D.24 x 35 x 7	3
36	/	313 B - 314 B	GARNITURE SUPER U D.22 x 35	3
37	/	313 B - 314 B	BAGUE ANTI EXTRUSION D.22	3
40	060018682		RONDELLE D.14.2 x 33 x 0,5	3
41	843646002		RONDELLE D.14 x 19 x 1	3
42	060072002		VIS PISTON M8	3
43	812848002		ROULEMENT A ROULEAUX D.35 x 72 x 17	1
44	812870002		ROULEMENT A BILLES D.35 x 80 x 21	1
45	852687002		BOUCHON G.3/4"	1
46	852579532		BOUCHON G.3/8"	1
47	852693532		BOUCHON G.3/4"	1
48	060020322		JAUGE D'HUILE	1
49	862216002		VIS M6x25 UNI5931	4
50	863265002		VIS M10x25 UNI5931	4
51	862683002		VIS M8x25 UNI5931	4
52	862985002		VIS M8x70 UNI5931	8
53	804300002		DOUILLE AUTOLUBRIFIANTE	3
54	/	98 B	JOINT SPI D.35 x 52 x 7	1
55	/	313 B - 314 B	GARNITURE Ø 22 x 30	3
56	/	313 B - 314 B	BAGUE Ø 22	3

REF	KIT	REPERES INCLUS	NBRE PIECES*	NBRE KIT**
069814973	37 B	35	3	1
049839973	67 B	11 - 27	12	1
069842973	98 B	20 - 23 - 24 - 25 - 31 - 35 - 54	9	1
089818973	148 B	16 - 28	12	1
069967973	314 B	17 - 18 - 19 - 26 - 36 - 37 - 55 - 56	24	1
069966973	313 B	18 - 26 - 36 - 37 - 55 - 56	18	1

* NOMBRE DE PIECES CONTENUES DANS 1 KIT

** NOMBRE KIT NECESSAIRE POUR REPARER 1 POMPE

Mise à jour n°
Revised n°

01

Date d'émission du constructeur
Printing date

Juillet / July 2015

SAT DIMACO PRODUCT

Montage sur NHP DIMACO à partir du n° de série de pompe

15070568

SAT DIMACO PRODUCT - ZI, Rue Gustave Eiffel - 37500 CHINON (FRANCE)

Tél. : +33 (0)2 47 98 25 25 - Fax : +33 (0)2 47 98 25 26 - E-mail : info@dimaco.com - Internet : http://www.dimaco.com



IP 26 150 Équipement

REFERENCE	DESIGNATION	QTE
CHIP201	CHASSIS NOIR	1
PMIP201	PORTE-MAINS NOIR	1
ED30R	POIGNÉE Ø30 ENVELOPPANTE PLASTIQUE ROUGE	2
BEIP201	BEQUILLE NOIRE	1
D5025	BUTÉE CAOUCHOUC 50X25 MM M10X25	1
CPTSIP	CAPOT ABS ROUGE	1
V610P	VIS FIXATION CAPOT M6X10 MM	6
40850E	BOUCHONS DE PROTECTION POLYETHYLENE NOIR	4
R400100AL20N	ROUE GONFLABLE 400X100 ALÉSAGE 20	2
ENJ20	ENJOLIVEUR Ø 20	2
10AL1500	MOTEUR ÉLECTRIQUE 10CV/7.5KW ARBRE LONG 380 V	1
COF55	COFFRET SAILLIE IP55 P/DISJONCTEUR	1
DI1318	DISJONCTEUR 13-18A MAGNÉTO THERMIQUE	1
SUCTSIP	SUPPORT CONTACTEUR NOIR	1
ZG202	ACCOUPEMENT	1
R1038B	10 M FLEXIBLE HP 3/8 2 TRESSSES METALLIQUES AVEC RACCORD A BILLES 26203561	1
PI35045AFRT	PISTOLET AVEC RACCORD TOURNANT	1
LD105009	LANCE DOUBLE 1050 MM AVEC BUSE HP ET BUSE BP	1
16135040	BUSE LAITON BP SEULE	1
B2509	BUSE INOX HP 09 SEULE	1

LE 01/08/17



IG 26 150 E Équipement

REFERENCE	DESIGNATION	QTE
CHIG30170	CHASSIS GALVA	1
PMIG30170	PORTE MAINS GALVA	1
ED30R	POIGNÉE ENVELOPPANTE PLASTIQUE ROUGE Ø 30	2
BEIG170	BEQUILLE GALVA	1
D5025	BUTÉE CAOUCHOUC 50X25 MM M10X25	1
CPTIG30170	CAPOT GALVA	1
V610P	VIS FIXATION CAPOT M6X10 MM	4
R400100AL20N	ROUE GONFLABLE 400X100 ALÉSAGE 20	2
ENJ20	ENJOLIVEUR Ø 20	2
10AL1500	MOTEUR ÉLECTRIQUE 10CV/7.5KW ARBRE LONG 380 V	1
COF55	COFFRET SAILLIE IP55 POUR DISJONTEUR	1
DI1318	DISJONCTEUR 13-18 A	1
SUCTSIP	SUPPORT CONTACTEUR NOIR	1
ZG202	ACCOUPLLEMENT	1
TV41AV	ENROULEUR ACIER	1
1582020	RACCORD TOURNANT SEUL	1
R0100512	FLEXIBLE JONCTION ENROULEUR	1
R2038	20 M FLEXIBLE HP 3/8 Ø 10 2 TRESSSES METALLIQUES	1
PI35045AFRT	PISTOLET AVEC RACCORD TOURNANT	1
LD900095	LANCE DOUBLE 900MM AVEC BUSE HP + BUSE BP	1
16135040	BUSE LAITON BP SEULE	1
B25095	BUSE INOX HP 095 SEULE	1

LE 01/08/17