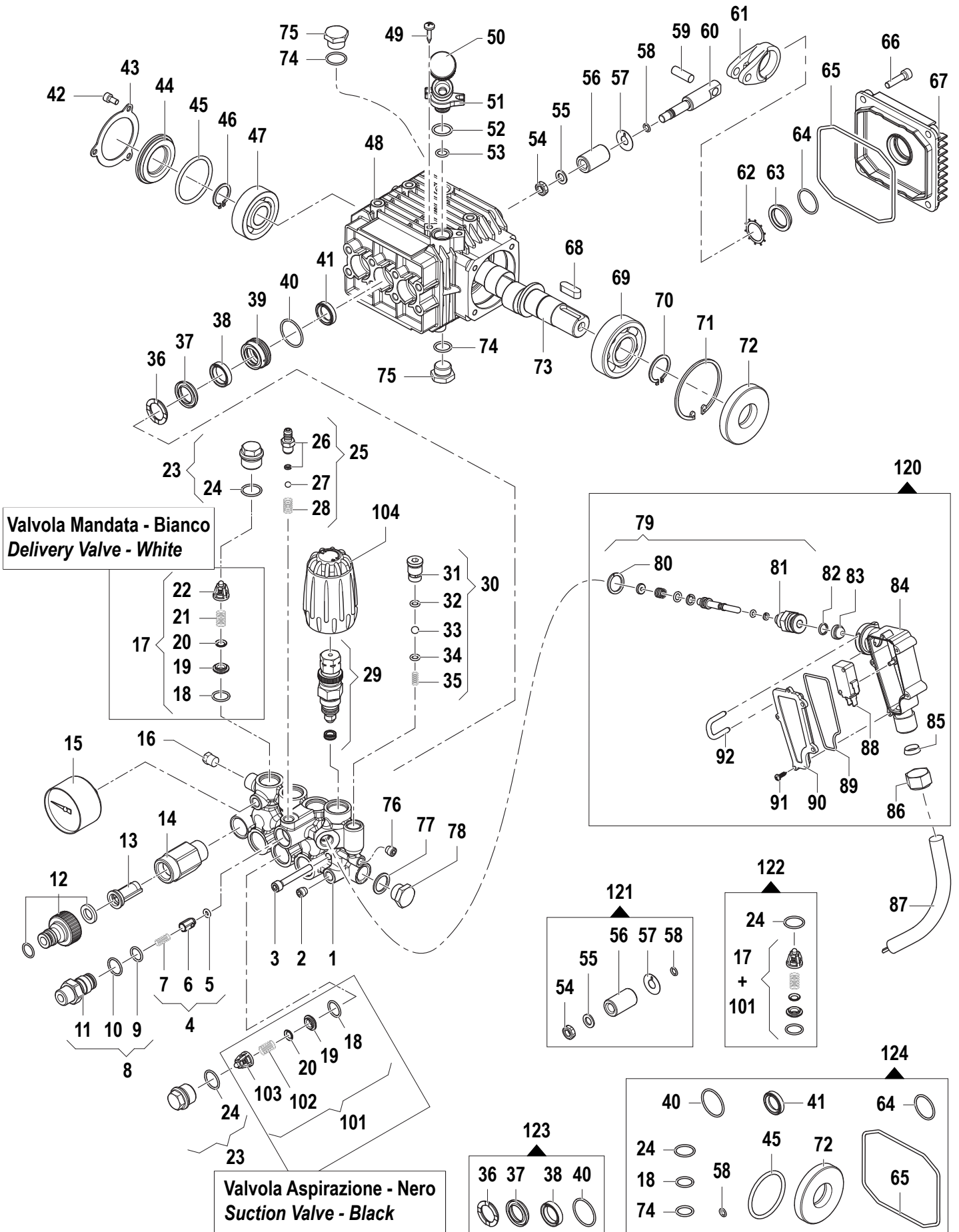


N°	Cod.	Descrizione	Description	Note	Qty	Model
1	3609 0230	Vite	Screw	M8x30	4	
2	2811 0016	Rondella	Washer	Ø8,6x17x1,6	4	
3	3206 0338	Telaio	Frame		1	
4	2811 0016	Rondella	Washer	Ø8,6x17x1,6	4	
5	0604 0158	Dado	Nut	M8	2	
6	3200 0034	Tappo	Cap	Ø25	2	

N°	Cod.	Descrizione	Description	Note	Qty	Model
7	3002 0769	Antivibrante	Silent-Block		4	
8	2811 0023	Rondella	Washer	Ø6,6x18x2	2	
9	3605 0177	Vite	Screw	M6x30	4	





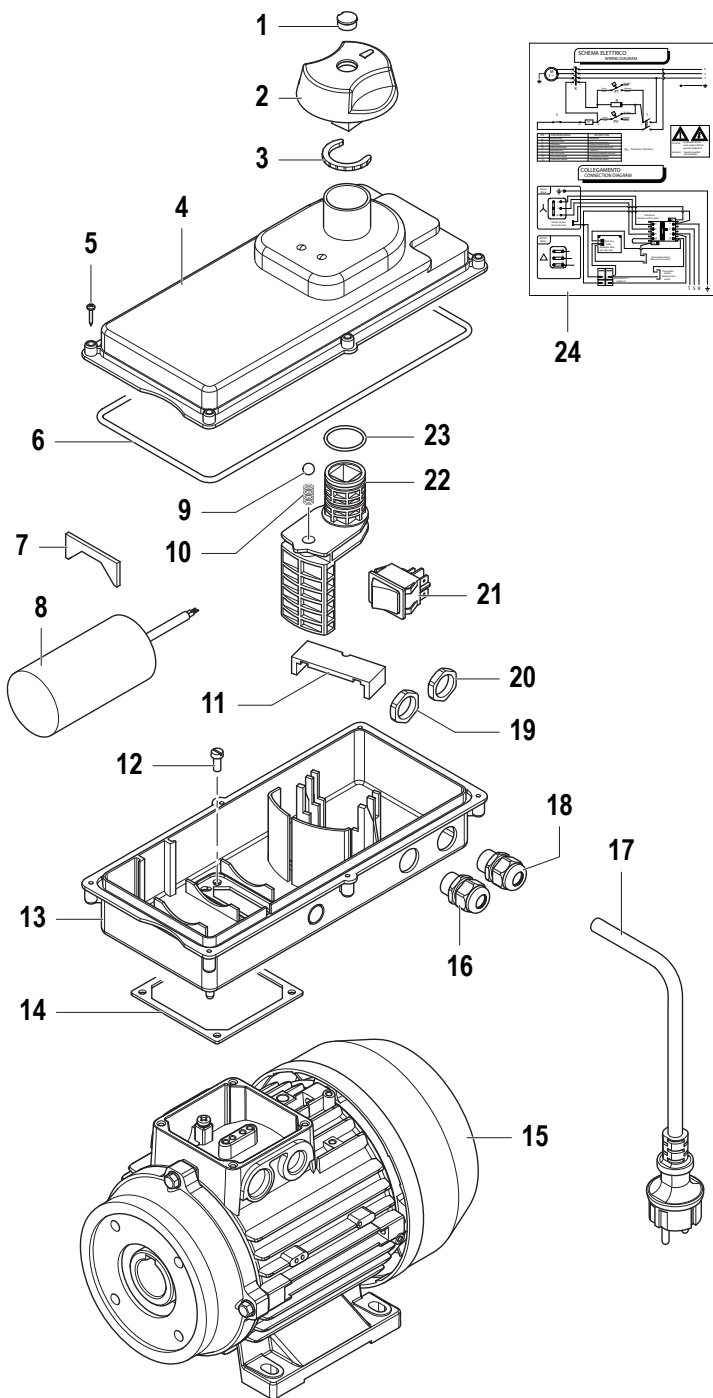
N°	Cod.	Descrizione	Description	Note	Qty	Model
1	3218 0469	Testata Pompa Ottone	Brass Pump Manifold		1	
2	3622 0057	Vite senza Testa Es. Inc.	Stop Adjustable Nut	M8x1	1	
3	3609 0090	Vite	Screw	M6x45	8	
4	2409 0091	Kit Pistone NON Ritorno	Check Valve Kit		1	
5	1210 0460	Guarnizione OR	O-Ring	Ø2,4x4,3	1	
6	2409 0086	Pistone NON Ritorno	Check Valve		1	
7	1802 0197	Molla	Spring		1	
8	3410 0319	Kit Eiettore	Injector Body Kit	Ø1,8 M22x1,5	1	
9	1210 0049	Guarnizione OR	O-Ring	Ø1,75x12,42	1	
10	1210 0040	Guarnizione OR	O-Ring	Ø1,78x15,6	1	
11	3410 0311	Eiettore	Injector Body	Ø1,8 M22x1,5	1	
12	2803 0325	Kit Raccordo Aspirazione	Quick Coupler Kit		1	
13	1002 0132	Filtro Acqua	Water Filter		1	
14	2000 0127	Nipplo	Nipple	M-M G1/2"- 3/4"	1	
15	1816 0136	Manometro	Gauge	Ø50 0-30 G1/8"	1	
16	3202 0018	Tappo	Plug	G1/8"	1	
17	1220 0199	Gruppo Valvola Mandata	Delivery Valve Ass.y kit	Bianca / White	3	
18	1210 0415	Guarnizione OR	O-Ring	Ø1,78x12,42	6	
19	3009 0170	Sede Valv. Aspir./Mand.	Suct./Del. Valve Seat		6	
20	3604 0028	Valvola Aspir./Mand.	Suct./Del. Valve		6	
21	1802 0192	Molla Valvola Mandata	Delivery Valve Spring		3	
22	1205 0033	Gabbia Valvola Mandata	Delivery Valve Cage	Bianca / White	3	
23	3202 0311	Kit Tappo +OR	Cap + O-Ring		6	
24	1210 0151	Guarnizione OR	O-Ring	Ø1,78x17,17	6	
25	2803 0435	Kit Raccordo Asp. Deterg.	Chem. Coupling Kit		1	
26	2803 0424	Raccordo Asp. Deterg.	Chem. Coupling		1	
27	3003 0026	Sfera	Ball		1	
28	1802 0180	Molla Detergente	Detergent Spring		1	
29	1215 0585	Kit Valvola Reg. + Sede	Reg. Valve Kit + Seat		1	
30	5033 0010	Kit Easy Start	Easy Start Kit		1	
31	3202 0319	Tappo Easy Start	Easy Start Cap		1	
32	1210 0463	Guarnizione OR	O-Ring	Ø2x6	1	
33	3003 0033	Sfera	Ball	9/32"	1	
34	1210 0463	Guarnizione OR	O-Ring	Ø2x6	1	
35	1802 0277	Molla	Spring		1	
36	0009 0193	Anello Pressione	Packing Head Ring	Ø18	3	
37	1241 0022	Guarnizione Tenuta	Packing	Ø18	3	
38	1241 0028	Guarnizione Tenuta	Packing	Ø18	3	
39	0009 0197	Anello Portaguarniz.	Packing Retainer	Ø18	3	
40	1210 0223	Guarnizione OR	O-Ring	Ø1,8x26,7	3	
41	0019 0095	Anello Tenuta	Oil Seal	15x24x5	3	
42	3609 0088	Vite	Screw	M5x10	3	
43	1004 0012	Flangia Tenuta	Crankcase Flange		1	
44	0402 0360	Coperchio Trasparente	Transparent Cover		1	
45	1210 0386	Guarnizione OR	O-Ring	Ø3,52x44,04	1	
46	3019 0011	Seeger Esterno	Outer Seeger	Ø20	1	
47	0438 0069	Cuscinetto a Sfere	Ball Bearing	Ø20x52x15	1	
48	0403 0328	Carter Pompa	Pump Crankcase		1	
49	3625 0098	Vite	Screw	M5x14	2	
50	3200 0086	Kit Tappo	Cap Kit		1	
51	2803 0620	Raccordo	Coupling		1	
52	1210 0091	Guarnizione OR	O-Ring	Ø2,62x11,91	1	
53	1210 0170	Guarnizione OR	O-Ring	Ø1,78x10x82	1	
54	0600 0048	Dado Speciale	Special Bolt		3	
55	2811 0080	Rondella	Washer	Ø8,2x14x1,5	3	
56	0202 0018	Bussola Ceramica	Ceramic Bushing	Ø18	3	
57	2812 0038	Rondella	Washer		3	
58	1210 0055	Guarnizione OR	O-Ring	Ø1,78x6,07	3	
59	3011 0014	Spinotto	Gudgeon Pin		3	
60	2409 0044	Pistone Guida	Piston Guides		3	
61	0205 0050	Kit Biella	Con. Rod Assembly		3	
62	3019 0033	Seeger Esterno	Outer Seeger	Ø28	1	
63	3201 0026	Spia Livello Olio	Oil Indicator		1	
64	1210 0333	Guarnizione OR	O-Ring	Ø1,78x23,52	1	
65	1210 0621	Guarnizione OR	O-Ring	Ø3x94	1	
66	3609 0041	Vite	Screw	M6x25	4	
67	0402 0142	Coperchio Carter	Crankcase Cover		1	
68	1602 0045	Linguetta	Key	8x7x25	1	

N°	Cod.	Descrizione	Description	Note	Qty	Model
69	0438 0071	Cuscinetto a Sfere	Ball Bearing	Ø25x62x17	1	
70	3019 0006	Seeger Esterno	Outer Seeger	Ø25	1	
71	3020 0012	Seeger Interno	Inner Seeger	Ø62	1	
72	0019 0094	Anello Tenuta	Oil Seal	25x62x10/7	1	
73	0001 0401	Albero Passante	Throughshaft	Ø24	1	
74	1210 0441	Guarnizione OR	O-Ring	Ø2x14	2	
75	3200 0007	Tappo	Plug	G3/8"	2	
76	3200 0017	Tappo	Plug	1/8x8	1	
77	2811 0084	Rondella	Washer	Ø16,7x22x1,5	1	
78	3200 0007	Tappo	Plug	G3/8"	1	
79	0111 0010	Kit Asta Total Stop	Total Stop Rod Kit		1	
80	2811 0127	Rondella Rame	Copper Washer	Ø14x18x1,5	1	
81	3605 0117	Vite Speciale	Special Screw		1	
82	0009 0229	Anello	Ring		1	
83	2416 0112	Protezione Interruttore	Switch Protection		1	
84	3001 0538	Scatola Total Stop	Total Stop Box		1	
85	1201 0137	Guarnizione	Gasket	PG11	1	
86	1200 0056	Galletto	Ring Nut	PG11	1	
87	0456 0264	Cavo Total Stop	Total Stop Cable	2x2,5	1	
88	1825 0018	Interruttore Total Stop	Total Stop Switch		1	
89	1201 0136	Guarnizione OR	O-Ring	Ø2x118,5	1	
90	0402 0200	Coperchio	Cover		1	
91	3625 0048	Vite	Screw	3x10	3	
92	1202 0066	Gancio ad "U"	H Hook		1	
101	1220 0194	Gruppo Valv. Aspiraz.	Suction Valve Ass.y kit	Nero / Black	3	
102	1802 0227	Molla Valv. Aspirazione	Suction Valve Spring		3	
103	1205 0078	Gabbia Valv. Aspiraz.	Suction Valve Cage	Nero / Black	3	
104	1817 0097	Manopola	Knob		1	

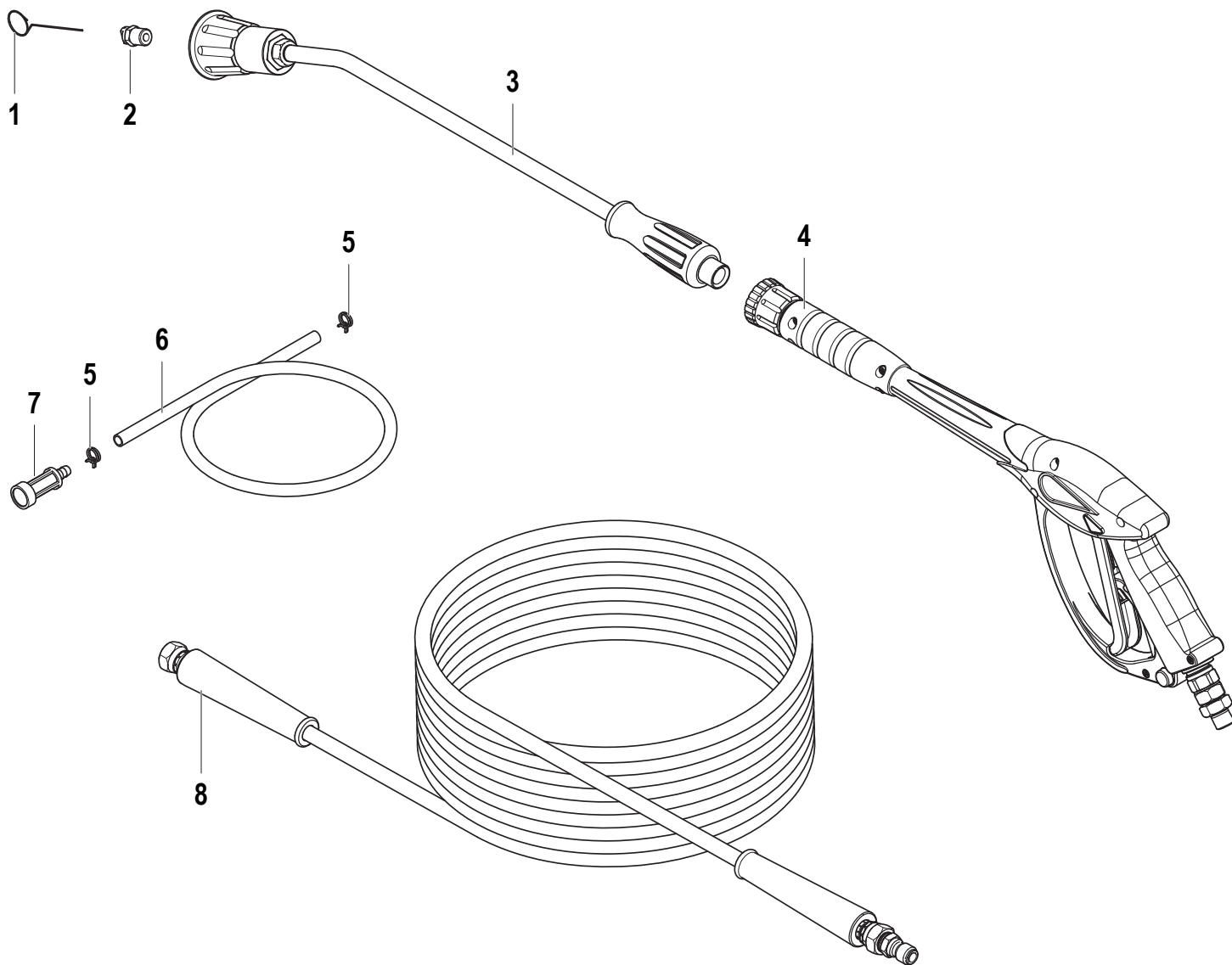
### Kit Ricambi

#### Spare Parts Kit

120	3103 0023	Kit Total Stop Completo	Complete Total Stop Kit		1	
121	2409 0072	Kit Pistone	Piston kit	Ø18	1	
122	5025 0057	Kit Valvole	Valve Kit		1	
123	5019 0037	Kit Guarnizioni Acqua	Water Seal Kit	Ø18	1	
124	5019 0240	Kit Guarnizioni Olio	Oil Seal Kit		1	



N°	Cod.	Descrizione	Description	Note	Q.ty	Model
1	3202 0281	Tappo	Cap		1	
2	1817 0069	Manopola	Knob		1	
3	0009 0263	Anello	Ring		1	
4	0402 0245	Coperchio	Cover		1	
5	3605 0154	Vite Speciale	Special Screw	Ø4x25	6	
6	1201 0143	Guarnizione Scatola El.	Electrical Box Gasket		1	
7	0601 0292	Distanziale	Spacer		1	
8	0434 0023	Condensatore	Condenser	85µF	1	
9	3003 0007	Sfera	Ball		1	
10	1802 0195	Molla (Filo Ø1)	Spring (Wire Ø1)	Ø8x16	1	
11	0418 0044	Fermo Interruttore	Switch Holder		1	
12	3625 0019	Vite	Screw	M4x12	4	
13	3001 0149	Scatola Elettrica	Electrical Box		1	
14	1201 0127	Guarnizione Scatola Elet.	Electrical Box Gasket		1	
15	1831 0636	Motore Elettrico	Electric Motor	MNF 240V 50Hz 3CV	1	
16	2434 0036	Pressacavo	Cable Holder	PG11	1	
17	0456 0260	Cavo Elettrico	Electrical Cable	3Gx1,5 mm <sup>2</sup>	1	
18	2434 0036	Pressacavo	Cable Holder	PG11	1	
19	1227 0028	Ghiera	Ring Nut		1	
20	1227 0028	Ghiera	Ring Nut		1	
21	1410 0061	Interruttore	Switch	16A	1	
22	1600 0079	Leva Interruttore	Switch Lever		1	
23	1210 0394	Guarnizione OR	O-Ring	Ø2x25	1	
24	1610 0787	Schema Elettrico	Electrical Diagram		1	



N°	Cod.	Descrizione	Description	Note	Q.ty	Model
1	0455 0013	Spillo Pulizia Ugello	Nozzle Clean Pin		1	
2	3400 0690	Ugello Acqua	Water Nozzle	15 04 1/4" Meg (Blister Comet)	1	
3	3301 0935	Lancia Angolata	Beet Lance		1	
4	2410 0120	Pistola	Spra gun	G3/8"	1	

N°	Cod.	Descrizione	Description	Note	Q.ty	Model
5	1003 0059	Fascetta	Hose Clamp		2	
6	3208 0829	Tubo Detergente	Detergent Hose	Ø7x10 L=1000	1	
7	1002 0055	Filtro Detergente	Detergent Filter		1	
8	3208 1012	Kit Tubo Gomma Mandata	H.P. Hose Kit	R1 1/4" L=8m (Blister Comet)	1	