

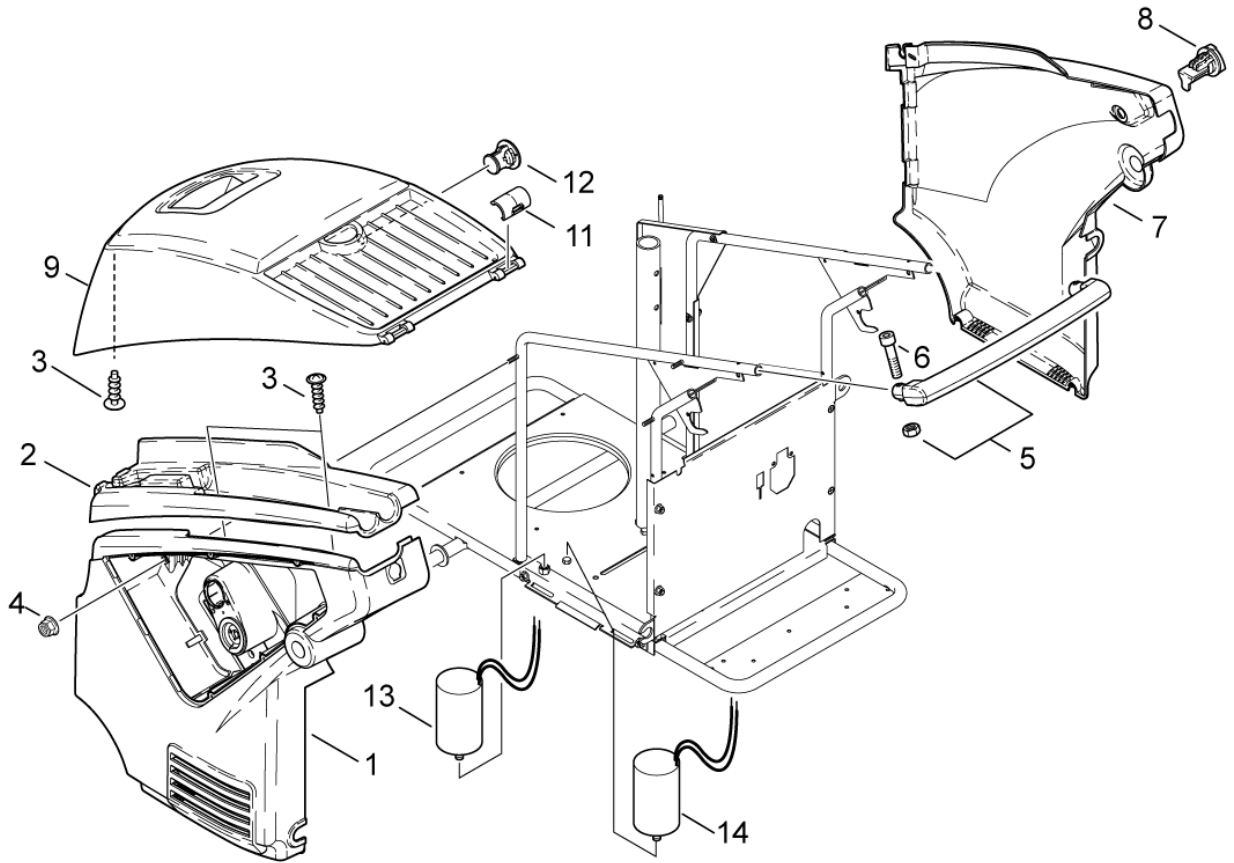
PARTS LIST



2019.04.30

TABLE OF CONTENTS

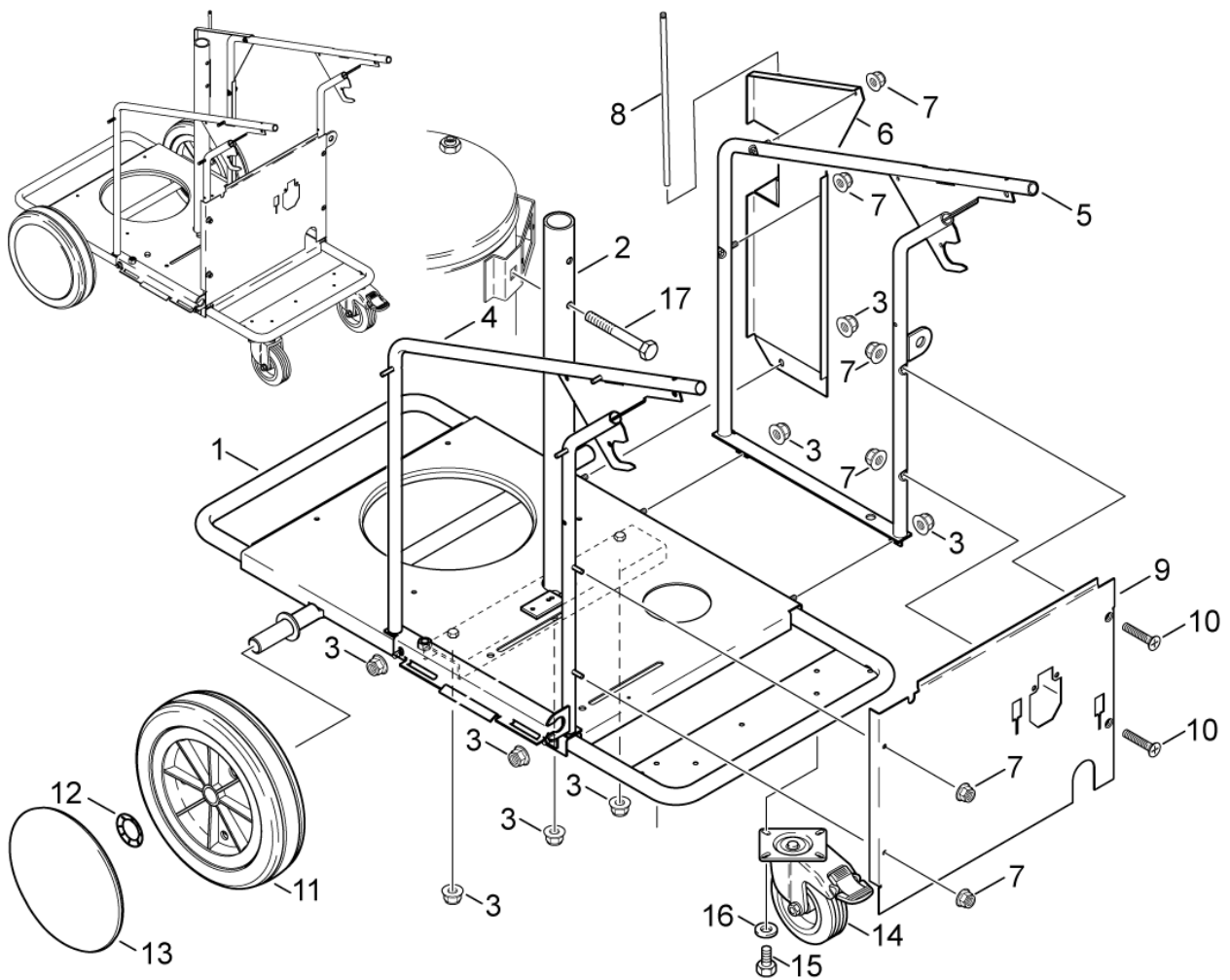
Cabinet	1
Frame	3
Fuel tank, detergent tank	5
Water break tank	7
Anti-scale pump	9
Motor with electric box	11
Pump	13
Water inlet - Easy start	15
101118238 - NA5.2 Pump kit	17
Water flow regulation	19
Flow control	21
Electric box	23
Electric box cover	26
Boiler	28
Electric box cables	30
Fan - From 2012	32
Distributor, ignition transformer - From 2012	34
Burner unit	36
Basket for hose reel	38
Hose reel x-models	40
Hose reel - cord reel x2-models	42
Service crane	44
Default accessories	46
Recommended spare parts	48



Pos.	Réf article	Qté	Désignation	Notes
01	301000455	1	HABILLAGE GAUCHE	[1]
02	301000454	1	HABILLAGE	[1]
03	1814614	2	VIS K50 X 18	
04	12496	3	ECROU M6	
05	301000447	1	MONTURE DE POIGNÉE	[1]
06	5945	2	VIS M6X30	
07	301000456	1	HABILLAGE DROIT	[1]
08	301000585	1	VERROU	
09	301000450	1	CAPOT NEPTUNE 5 BLEU	[1]
11	301000457	2	CLIP DE FERMETURE	
12	301000584	1	VERROU DE CAPOT D29X28	
13	107141732	1	CAPACITOR 140 UF SPARE PART	[2]
14	107141733	1	CONDENSATEUR 100 UF	[2]

Part Notes:

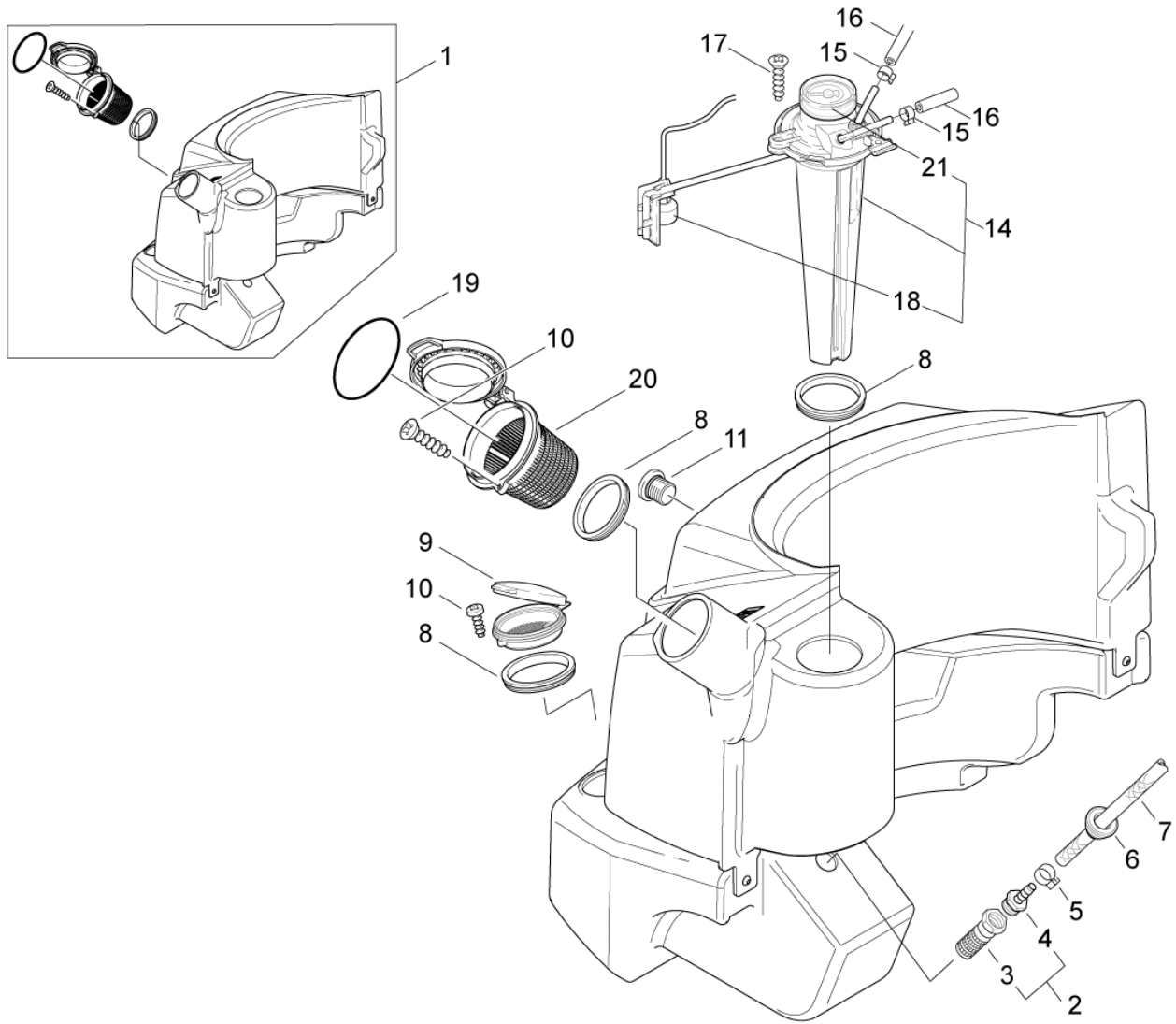
- [1] - STOCK COVERS GUARANTEE
- [2] - 5-50, 230V/1/60 30A US



Pos.	Réf article	Qté	Désignation	Notes
01	301000510	1	CHÂSSIS	
02	301000525	1	TUBE	
03	61467	8	ECROU HEX M8	
04	301000518	1	CHÂSSIS	
05	301000519	1	CHÂSSIS	
06	301000521	1	TÔLE DE PROTECTION	
07	12496	6	ECROU M6	
08	301000706	1	BAGUETTE	[1]
09	301000523	1	CLOISON ARRIÈRE	
10	8947	2	VIS M6X30	[1]
11	6184074	2	ROUE	
12	46363	2	FIXATION RAPIDE	
13	301001077	2	ENJOLIVEUR D234 BLEU	
14	107141477	2	ROUE PIVOTANTE AVEC FREIN D125	
15	5370	8	VIS M8X10	[1]
16	2762	8	RONDELLE 8.4X1.6	
17	3453	1	VIS M8X60	

Part Notes:

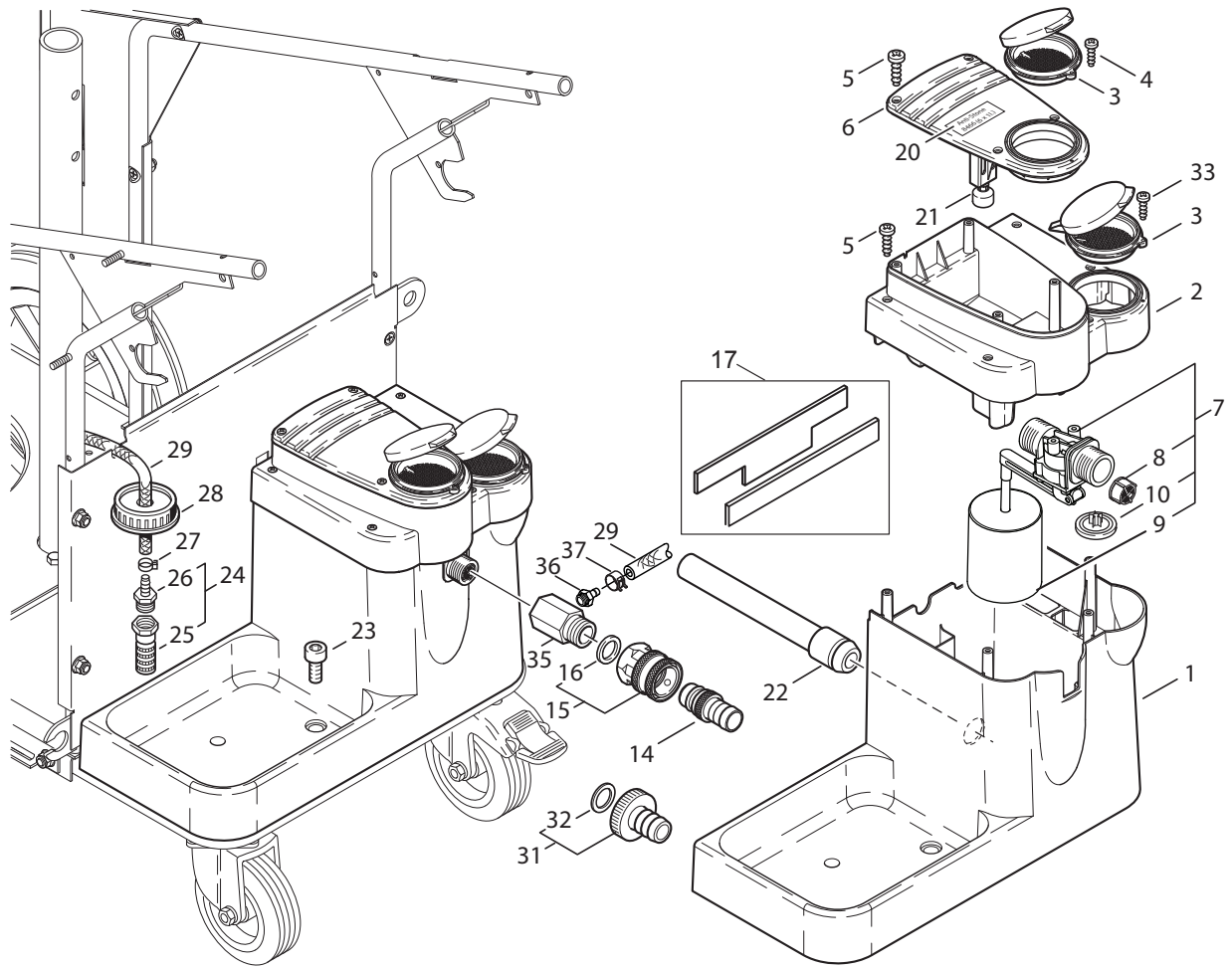
[1] - STOCK COVERS GUARANTEE



Pos.	Réf article	Qté	Désignation	Notes
1	301002118	1	RESERVOIR FUEL/DETERGENT NEPTUNE SB	[1]
01	301000458	1	RÉSERVOIR DE COMBUSTIBLE	
02	107145440	1	KIT CREPINE DE RESERVOIR DETERGENT	
03	107145440	1	KIT CREPINE DE RESERVOIR DETERGENT	
04	5283	1	RACCORD CANNELE	[1]
05	11654	1	COLLIER D. 11,5	
06	301000618	1	ANNEAU DE JOINT	
07	101406100	1	TUYAU 6X3 MM X 5 M	
08	301000620	3	ANNEAU DE JOINT	[2]
09	301000561	1	COUVERCLE RESERVOIR DETERGENT	
10	18086	2	VIS	
11	6180906	1	BOUCHON FILETÉ	
14	301000644	1	INDICATEUR DE NIVEAU	
15	301001133	2	COLLIER D10/7	
16	106408244	2	TUBE DE 5M D6X2.5	[3]
17	5606	1	BOLT WELD 10 24X 750L T	
18	301001196	1	INTERRUPTEUR À FLOTTEUR	
19	909100173	1	JOINT	
20	301001292	1	TAMIS	
21	301000634	1	VERRE DE REGARD	

Part Notes:

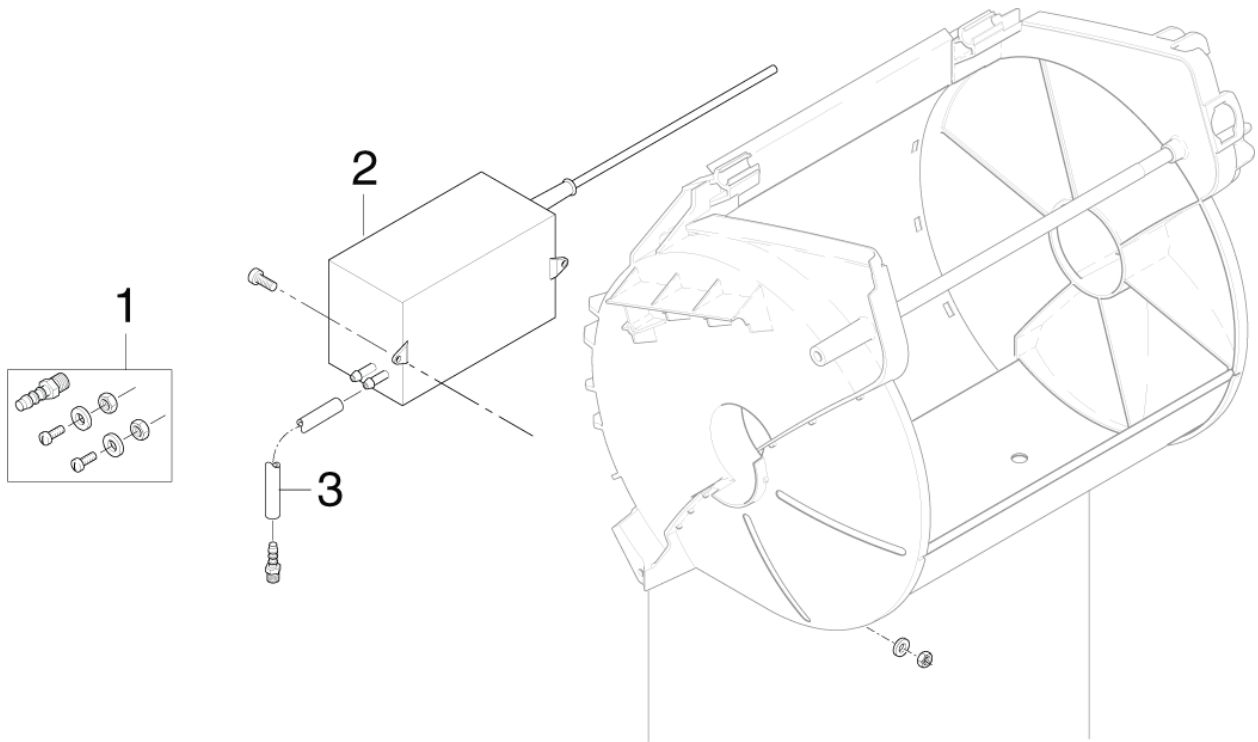
- [1] - STOCK COVERS GUARANTEE
 [2] - TSB-PPW-2013-001 301000620, 301001276TSB-PPW-2013-001 301000620, 301001276
 [3] - 1,5m



Pos.	Réf article	Qté	Désignation	Notes
1	301001762	1	BAC TAMPON	
2	301000562	1	RÉSERVOIR	
3	301000561	2	COUVERCLE RESERVOIR DETERGENT	
4	5606	1	BOLT WELD 10 24X 750L T	
5	909100138	9	VIS 5.0X20	
6	301000560	1	COUVERCLE	
7	101117784	1	VANNE FLOTTEUR	
8	34218	1	FILTRE	
9	62877	1	FLOTTEUR	
10	62878	1	MEMBRANE	
14	1600659	1	RACCORD RAPIDE NITO 3/4"M 19MM	
14	1605955	1	RACCORD RAPIDE ENTREE	
15	1602945	1	RACCORD RAPIDE NITO 3/4"F	
16	3001237	1	JOINT	
17	101117872	1	JEU DE JOINTS	[1]
18	301001180	1	BOUCHON	
19	301000915	1	ÉTIQUETTE AUTOCOLLANTE ÉCHELLE GRADUÉE	[1]
20	301000932	1	ÉTIQUETTE D'INFORMATION SUR PROTECTION A	[1]
21	301000695	1	INTERRUPTEUR À FLOTTEUR	
22	301001416	1	TUYAU D ASPIRATION D22X275	
23	8892	2	VIS M8X16	
24	107145440	1	KIT CREPINE DE RESERVOIR DETERGENT	
25	107145440	1	KIT CREPINE DE RESERVOIR DETERGENT	
26	5283	1	RACCORD CANNELE	[1]
27	11654	1	COLLIER D. 11,5	
28	301001004	1	COUVERCLE	
29	101406100	2	TUYAU 6X3 MM X 5 M	
30	11654	1	COLLIER D. 11,5	
31	61369	1	RACCORD LAITON ENTREE EAU 3/4" 19MM	
32	46487	1	JOINT M21XM29	
33	18086	1	VIS	
34	909100141	1	TUYAU DE GAS-OIL 4X1 MM X 1 M	
35	101117805	1	KIT ADAPTATEUR D ENTREE D EAU	[2]
36	301001392	1	PIÈCE DE RACCORDEMENT	
37	101117926	1	FILTRE	

Part Notes:

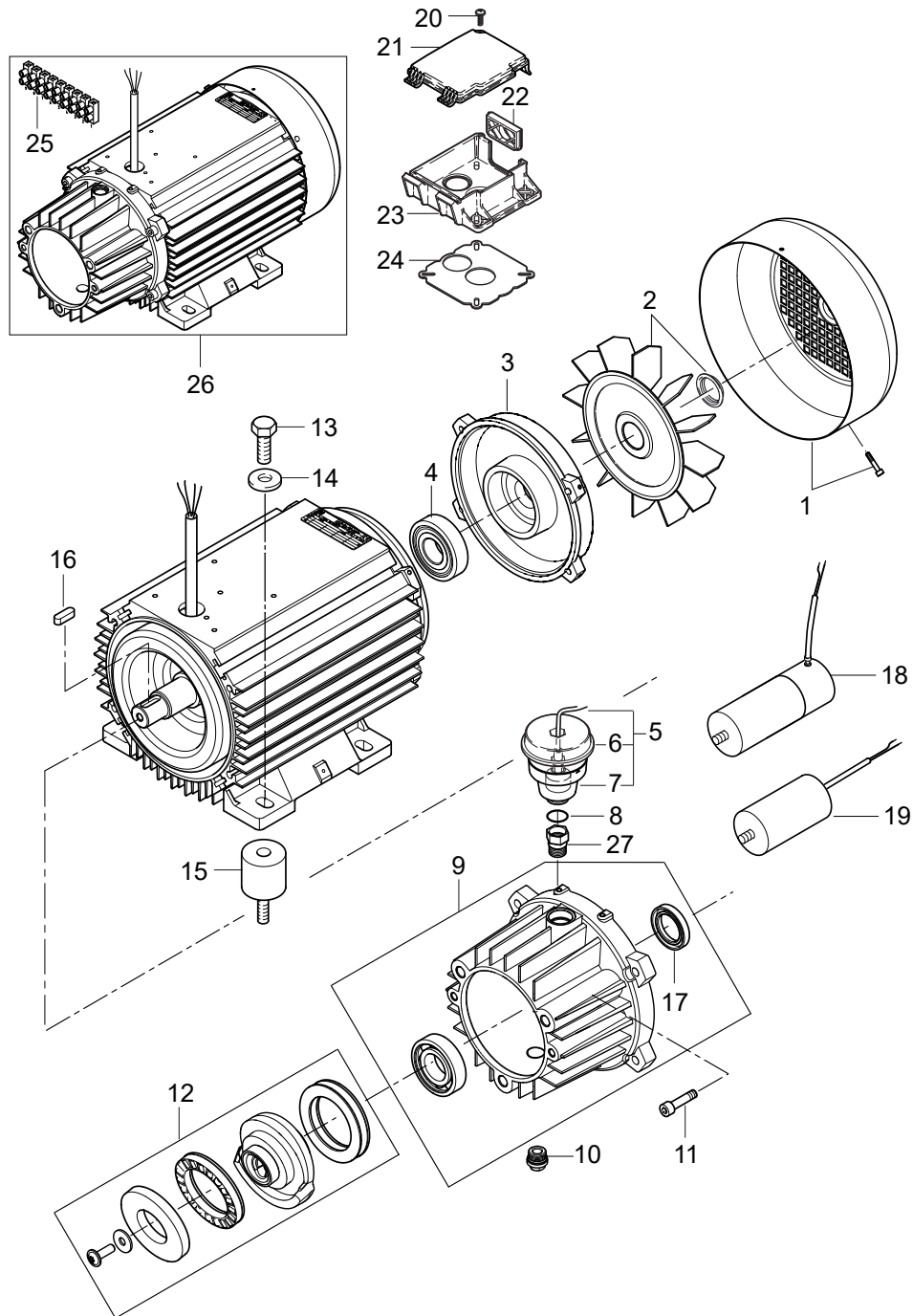
- [1] - STOCK COVERS GUARANTEE
- [2] - TSB-PPW-2014-001 Water inlet 101117873



Pos.	Réf article	Qté	Désignation	Notes
1	101117831	1	KIT VISSERIE FIXATION POM	
	101117986	1	CABLE SHOE 0.75X2 MMQ L.8 KIT	[1]
2	101117828	1	POMPE ANTICALCAIRE 140 ML	[2]
2	101117826	1	POMPE ANTICALCAIRE 35 ML	[3]
3	101117833	1	KIT TUYAU POMPE D3/D5X	

Part Notes:

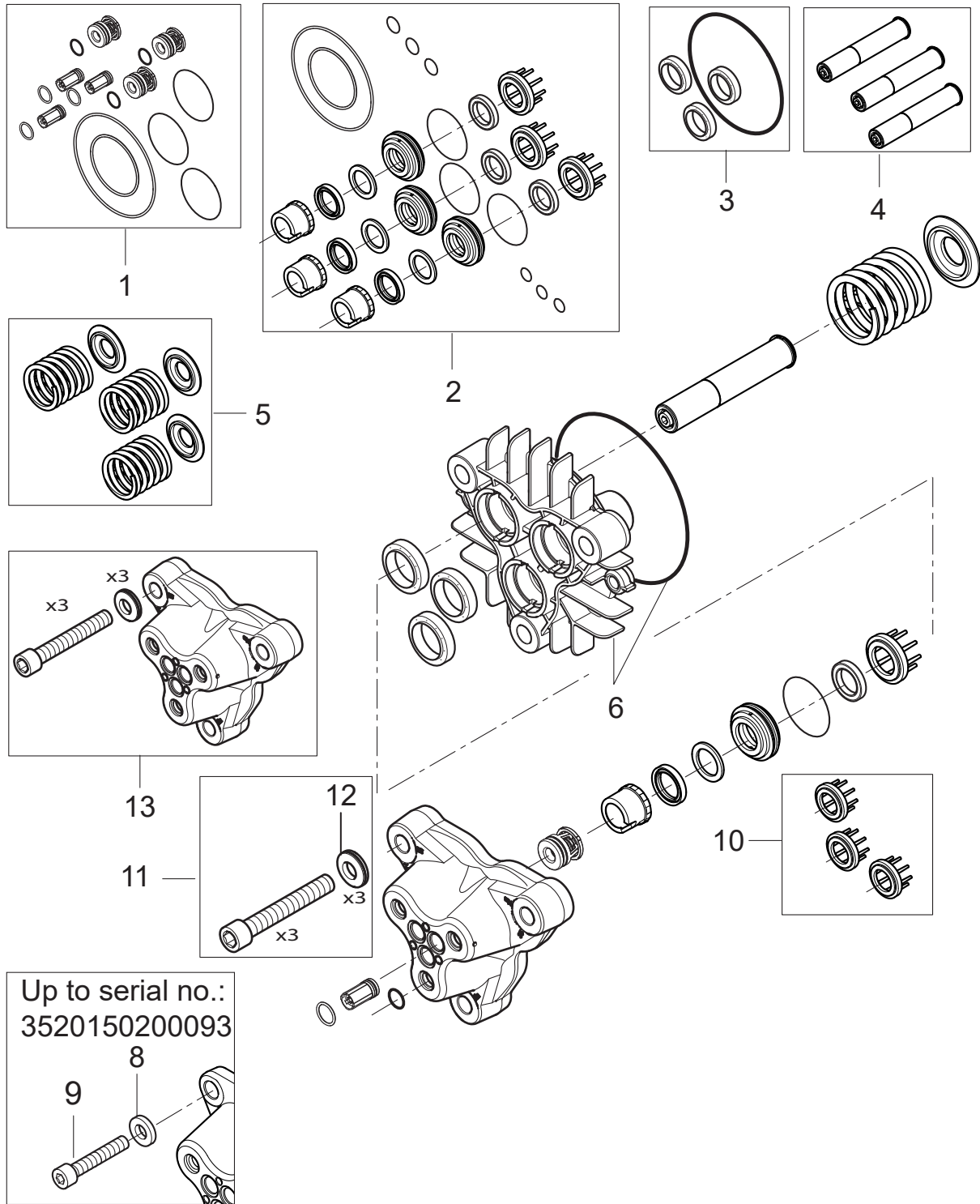
- [1] - part of 101117831
- [2] - NEPTUNE 7 + 8
- [3] - NEPTUNE 5



Pos.	Réf article	Qté	Désignation	Notes
	31001229	1	OIL ISO 150 ALPHASYN-T 20L	
0	5218433	1	HUILE ALPHASYN T150	[1]
1	107144126	1	BAGUE DE VENTILATEUR	[2]
1	107144127	1	COUVERCLE DE PROTECTION D HELICE	[3]
2	107144124	1	HELICE AVEC BAGUE DE BLOCAGE EME	[4]
2	107144125	1	VENTILATEUR	[2]
3	31000148	1	COUVERCLE DE ROULEMENT	[2]
3	31000150	1	FLASQUE ARRIERE MOTEUR EME	[4]
4	31000149	1	ROULEMENT ARRIERE DE POMPE RF	[2]
4	31000151	1	ROULEMENT	[4]
5	301000616	1	JAUGE D'HUILE	
6	301000615	1	COUVERCLE	
7	301000614	1	RÉSERVOIR D'HUILE	
8	56554	1	JOINT TORIQUE 14.0X1.78	
9	107141967	1	KIT COUVERCLE POMPE AVEC ROULEMENT NA5.2	[5]
10	107141982	1	BOUCHON DE VIDANGE AIMANTE NA 5.2	
11	107144142	1	KIT VIS DE POMPE NA5	
12	101118241	1	KIT ROULEMENTS DISQ.OBLIQUE 12 DEG.NA5.2	[6]
12	101118243	1	KIT ROULEMENTS DISQ.OBLIQ.10.2 DEG.NA5.2	[7]
12	101118244	1	KIT ROULEMENTS DISQ.OBLIQ.9.85 DEG.NA5.2	[8]
12	101118246	1	KIT ROULEMENTS DISQ.OBLIQ.8.4 DEG.NA5.2	[9]
13	1801133	4	SCREW M10X25 ISO4017 ZN	
14	4827	4	RONDELLE HOME CLEANER	
15	107318091	1	SILENT-BLOC MOTEUR	
16	19639	1	CLAVETTE VILBREQUIN	
17	G120414	1	BAGUE D'ÉTANCHÉITÉ 30X47X7	
18	101118003	1	KIT CONDENSATEUR 100µF	
19	101118004	1	CAPACITOR 40UF KIT	
20	10028	1	VIS KA50X14	
21	301000782	1	COUVERCLE BOITIER ELEC 128.2 X 112.5	
22	17106	1	COUVERCLE	
23	301000781	1	CADRE	
24	301000845	1	JOINT	
25	101117839	1	BORNIER	
26	107141951	1	MOTOR 4KW 200/3/50-60	[10]
26	107141955	1	MOTOR 5.2 KW/220/1 60HZ 5-52 US	[11]
26	107141978	1	MOTEUR 6.7 KW 220-400/440/3 50/60HZ - EU	[12]
26	107141979	1	MOTEUR 5.5 KW 220/230/400/440/3/50/60 EU	[13]
27	107141692	1	REDUCTEUR 1/2 3/8	

Part Notes:

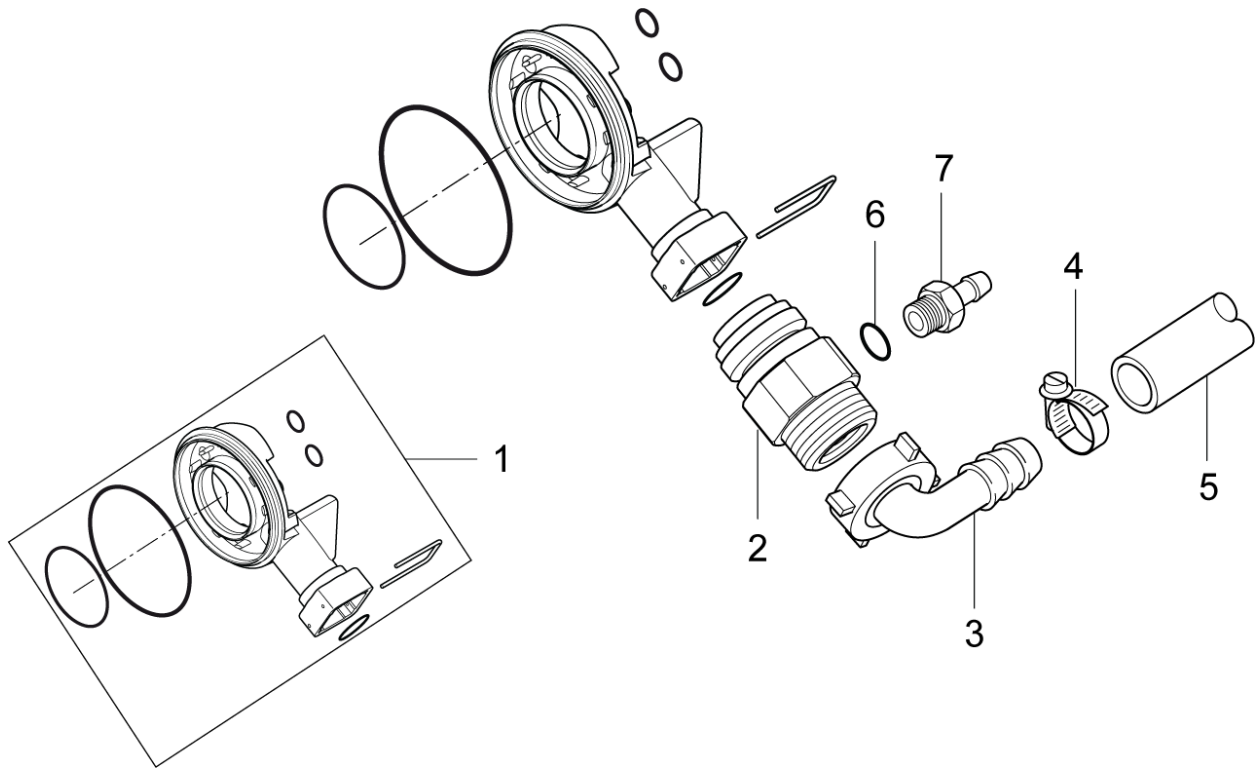
- [1] - 0,71L - OIL TYPES_QUANTITY for HPW_APRIL 2017
- [2] - RF – has Nilfisk letter on the motor type plate
- [3] - STOCK COVERS GUARANTEE
EME – has EME letter on the motor type plate
- [4] - EME – has EME letter on the motor type plate
- [5] - TSB-PPW-2015-002 NA5.2 Pump Information
- [6] - MH 5M-210/1110 400/3/50
MH 5M-210/1110 230-400/3/50
- [7] - MH 5M-190/960 X 400/3/50
MH 5M-190/960 230-400/3/50
MH 5M-170/910 200/3/50 JP
- [8] - MH 5M-210/1110 220-440/3/60
- [9] - MH 5M-170/910 200/3/60 JP
- [10] - NEPTUNE 5-44 FA / MH 5M-170/910 200/3/50-60 JP
- [11] - NEPTUNE 5-52 US 220/1 60HZ
- [12] - NEPTUNE 5-61FA / MH 5M-210/1110 400/3/50 EU
- [13] - NEPTUNE 5-50 FA - MH 5M-190/960 230-400/3/50



Pos.	Réf article	Qté	Désignation	Notes
1	107144100	1	KIT CLAPETS NA 5	
2	101118097	1	KIT JOINTS	
3	107144102	1	JEU DE JOINTS DE PISTONS	
4	101118239	1	KIT PISTONS NA5.2	
5	107144104	1	JEU DE PIÈCES DE RESSORT	
6	107141983	1	CULASSE NUE	[1]
8	107141727	3	RONDELLE 20X13X2 ISO7092	[1]
9	107141513	3	VIS M12X65 12.9	[1]
10	107140919	1	SUPPORT DE JOINT NA5	
11	107141968	1	VIS DE CULASSE M12X80 AVEC RONDELLE	[1]
12	107141969	3	RONDELLE NLX 12SP 12.5X19.5X3.5MM	[1]
13	107141985	1	CULASSE NA 5.2 AVEC VIS ET RONDELLES	[1]
14	101118238	1	KIT POMPE NA5.2	

Part Notes:

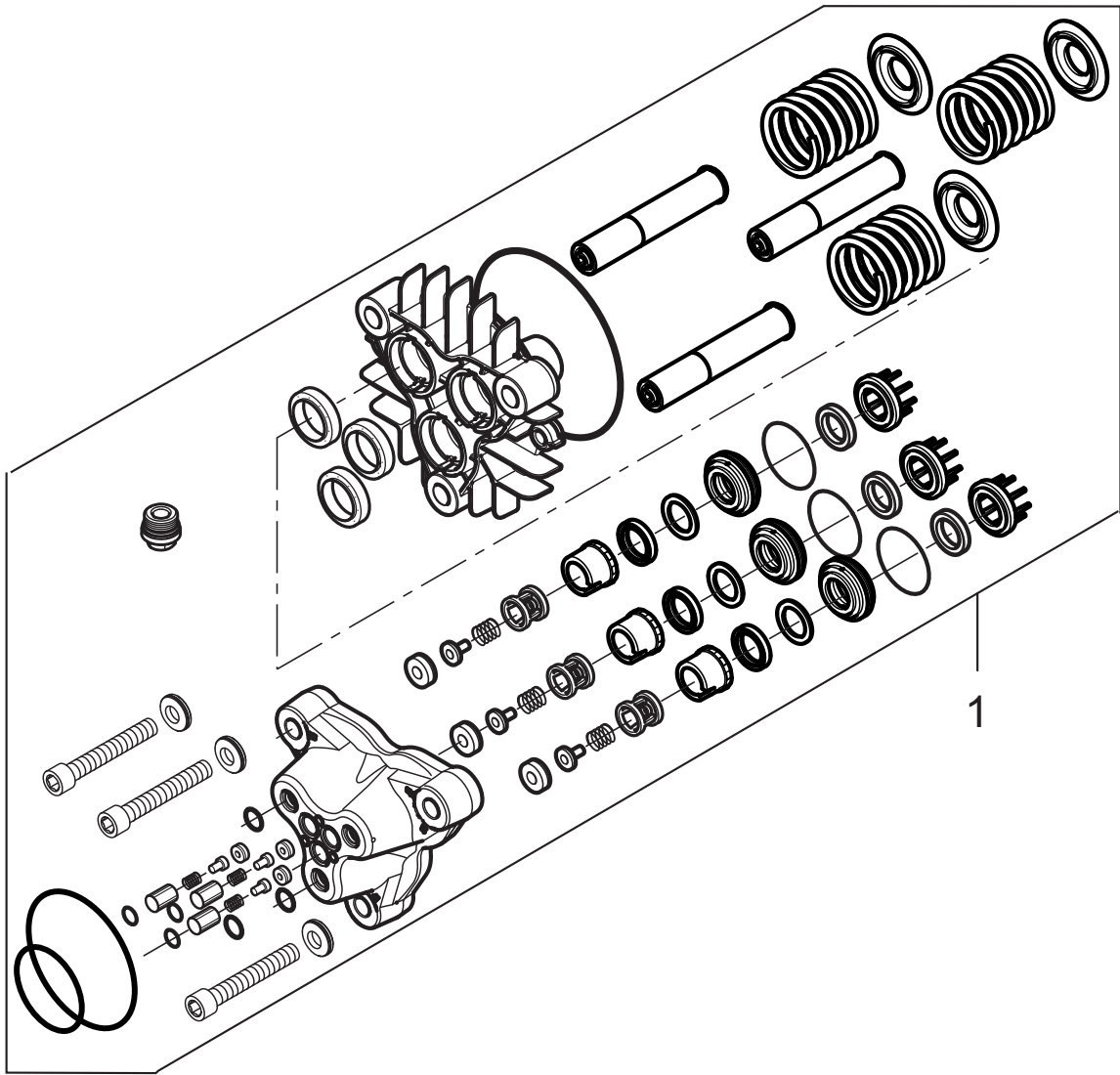
[1] - TSB-PPW-2015-002 NA5.2 Pump Information



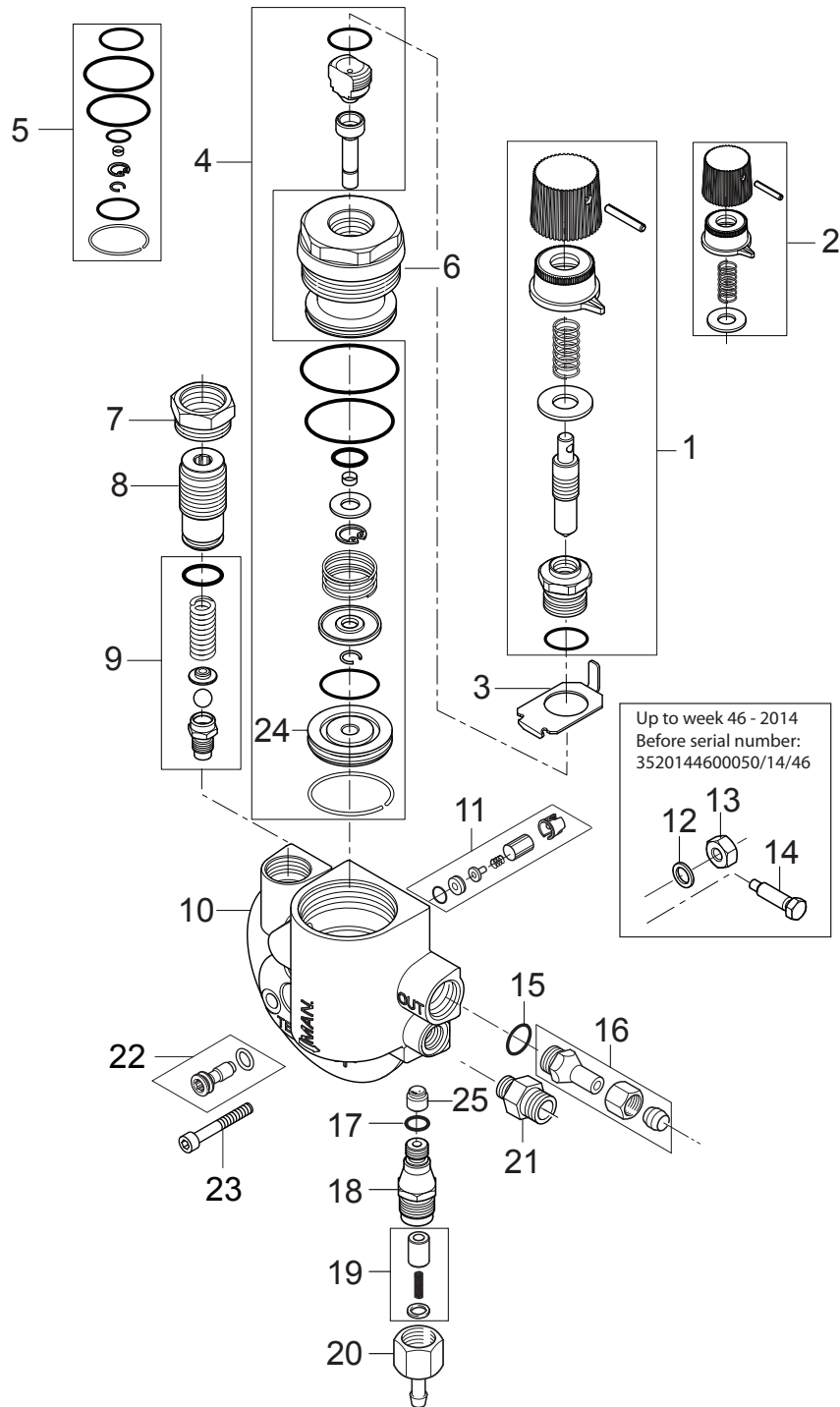
Pos.	Réf article	Qté	Désignation	Notes
1	101117929	1	ENTREE EAU	[1]
2	101117877	1	RACCORD ENTREE D'EAU	
3	5613	1	RACCORD EN ÉQUERRE	
4	9262	1	CLIPS 12-20	
5	31000569	1	TUYAU	
6	3000296	1	JOINT TORIQUE 7.1X1.6	
7	101117778	1	RACCORD D ENTREE D EAU	[2]
7	101117953	1	RACCORD D'ASPIRATION D2.0	[3]

Part Notes:

- [1] - TSB-PPW-2015-003 Water Inlet, 101117929 and 107144109 for NA5 pumps does not fit on NA5.2 pump
- [2] - STOCK COVERS GUARANTEE
- [3] - 4-25 EU and 4-28 AU, NZ
STOCK COVERS GUARANTEE



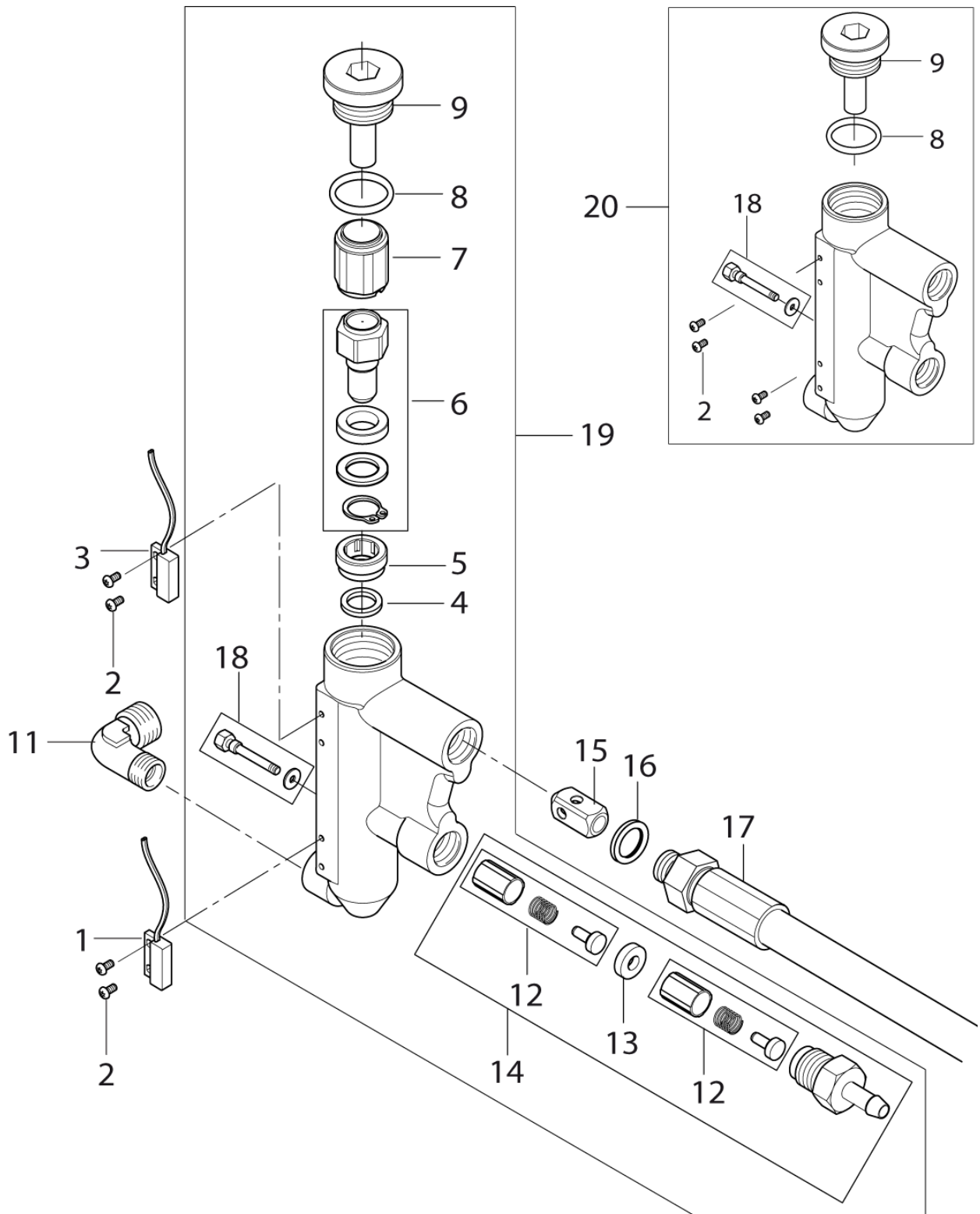
Pos.	Réf article	Qté	Désignation	Notes
1	101118238	1	KIT POMPE NA5.2	



Pos.	Réf article	Qté	Désignation	Notes
1	6200561	1	REGULATEUR DEBIT D'EAU	
2	6008041	1	POIGNEE SOUPEPE COMPLETE	
3	101117883	1	BUTEE DE BOUTON DE REGULATION POUR NA5	
4	1118546	1	KIT REPARATION BYPASS	
5	101117884	1	KIT JOINTS REGULATEUR FA	
6	6150642	1	VIS BY PASS	
7	6100928	1	ÉCROU	
8	6100940	1	VIS D'AJUSTAGE	
9	1118512	1	SOUPEPE DE SÉCURITÉ	
10	107144410	1	VANNE DE DERIVATION NEP 4-5 FA	[1]
11	101118159	1	CLAPET DE RECYCLAGE - NEPTUNE 4/5	[1]
12	3001377	1	JOINT	[2]
13	6150680	1	CONTRE-ECROU	[2]
14	101117887	1	VIS DE RÉGLAGE CLAPET	[2]
15	1801075	1	ANNEAU DE JOINT	
16	6220554	1	PIÈCE DE RACCORDEMENT	
17	3001740	1	JOINT TORIQUE 7.66X1.78	
18	101117890	1	CORPS DE CLAPET DE DECHARGE	
19	1119317	1	KIT REPARATION	
20	6221529	1	RACCORD	
21	1821	1	PIÈCE DE RACCORDEMENT	
22	107144137	1	BOUCHON	
23	107144142	1	KIT VIS DE POMPE NA5	
24	107141735	1	PISTON POUR BY-PASS	
25	107144412	1	INJECTEUR 2 DOT F. NA5 FA UV D1.88	[3]
25	107144413	1	INJECTEUR 3 DOT F. NA5 FA UV D1.99	[4]
25	107144415	1	INJECTEUR 4 DOT F. NA5 FA UV D2.25	[5]

Part Notes:

- [1] - TSB-PPW-2014-011 NEPTUNE 4 - 5 FA By-Pass Valve Changes
- [2] - Up to week 46 2014
- [3] - 5-44, From week 46 2014
- [4] - 5-50, From week 46 2014
- [5] - 5-61, From week 46 2014



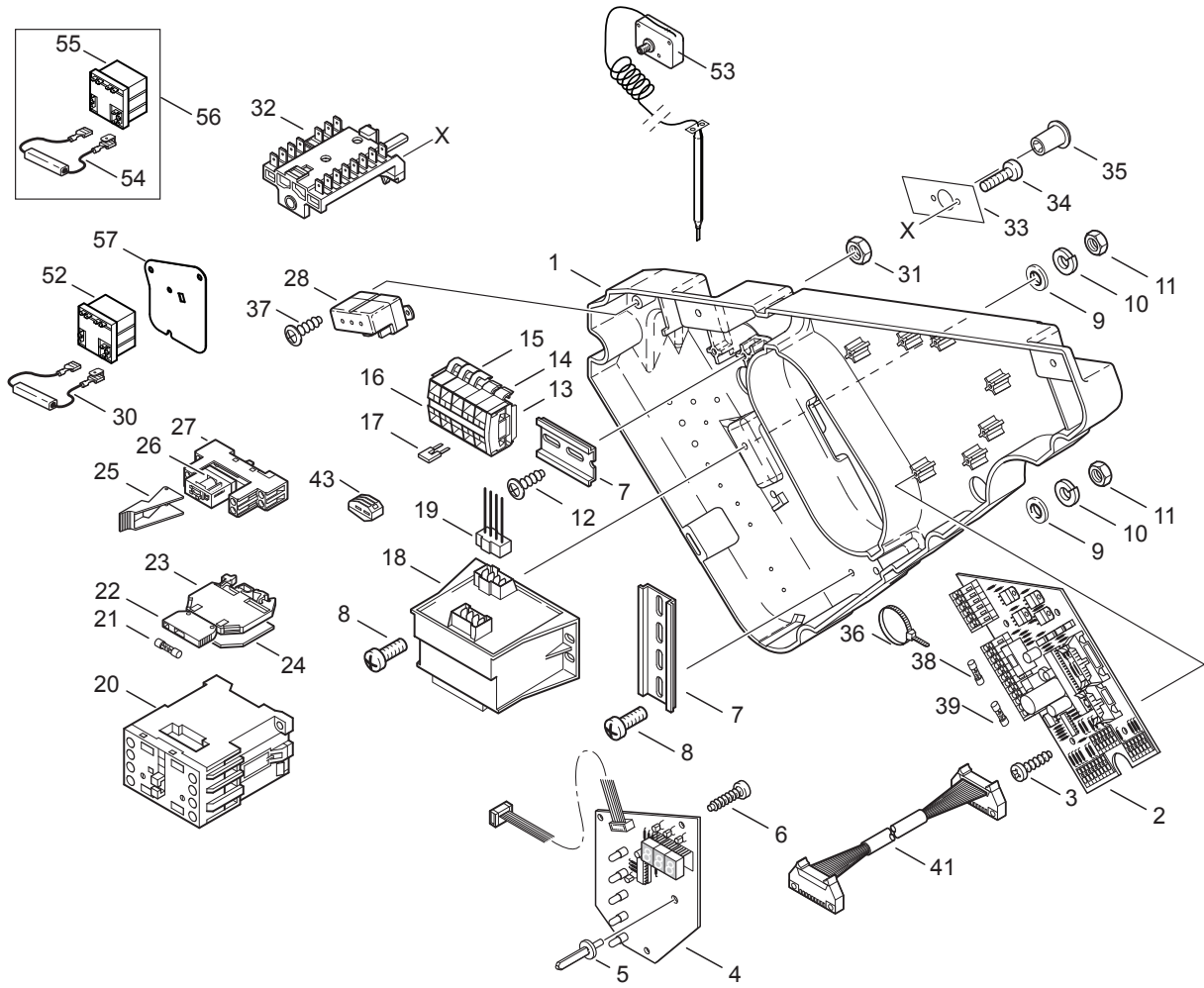
Resource notes:

-> 48.2010. SEE TSB-PPW-2010-028TSB-PPW-2010-028 Flow control

Pos.	Réf article	Qté	Désignation	Notes
01	101117891	1	CONTACT FLOW FA	
02	101118033	4	VIS M3X6 84 ISO 1207	
03	101117800	1	KIT CONTACT FA	
04	3001112	1	JOINT TORIQUE 10X3	
05	6201534	1	BAGUE	
06	101117896	1	CLAPET ANTI RETOUR FLOW FA	[1]
07	6350454	1	PISTON	
08	3000825	1	JOINT TORIQUE 20.24X2.62	
09	101117899	1	BOUCHON CONTROLEUR DE DEBIT FA	
11	1603119	1	COUDE	
12	1119566	2	KIT REPARATION	
13	6201535	1	SIEGE	
14	1119318	1	KIT REPARATION	
15	6101038	1	PISTON	
16	1801075	1	ANNEAU DE JOINT	
17	101117907	1	FLEX HP DN8 700MM FA	
18	101118010	1	KIT VIS CONTROLEUR DE DEBIT	[2]
19	101118012	1	CONTROLEUR DEBIT	[2]
20	101118032	1	KIT REMPLACEMENT CONTROLEUR DE DEBIT	

Part Notes:

- [1] - TSB-PPW-2016-012 MH 4M FA None return valve 101117896 get stocked
DE TSB-PPW-2016-012 MH 4M FA Strömungskolben 101117896 blockiert
- [2] - See note

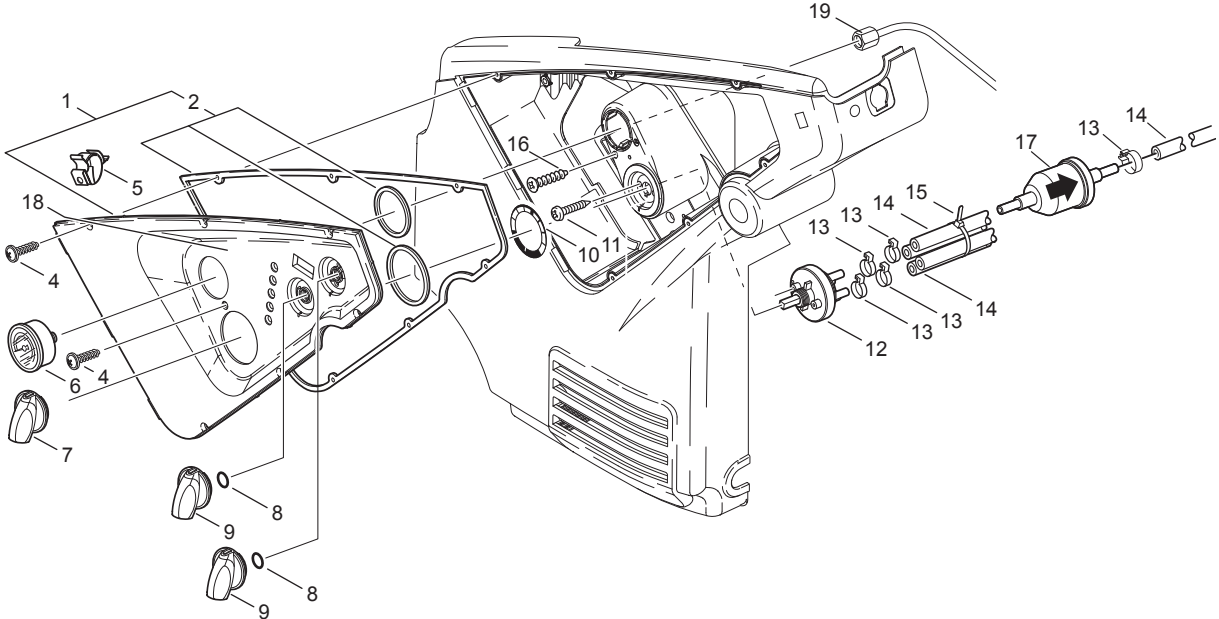


Pos.	Réf article	Qté	Désignation	Notes
1	301000679	1	BOÎTIER	
2	301002123	1	MICROPROCESSEUR	
2	301000680	1	PLATINE À CIRCUIT IMPRIMÉ	
3	1805175	4	VIS KB30X12	[1]
4	301000678	1	UNITÉ D'AFFICHAGE	
5	301000636	1	AXE	
6	11254	3	VIS KA3 5X10	
7	22290	1	PROFILÉ SUPPORT 1 M	
8	15146	4	VIS M5X12	
9	2763	4	RONDELLE 53X1	
10	1813773	4	RONDELLE FENDUE	
11	2760	4	ECROU HEX M5	
12	16860	1	VIS AUTOTARAUDEUSE	
13	301000689	1	PLAQUE	
14	301000688	1	BORNIER	
15	301000686	2	BORNIER	
16	301000687	2	BORNIER	
17	301000683	1	PONT	
18	101117724	1	TRANSFORMATEUR 230-400 V	
18	301001060	1	TRANSFORMER 115AT 200V 2	
18	301001059	1	TRANSFORMATEUR 220AT-460V-24	
19	301002463	1	CABLE H07V-K 4-POLE	
19	301000722	1	FIL ÉLECTRIQUE	
20	103822306	1	CONTACTEUR 24V POUR MONOPH. CJX2-D18-B7	
20	103822317	1	CONTACTEUR CJX2-D32-B7 24	
20	103822313	1	CONTACTEUR ÉLECTROMAGNÉTIQUE 100-C23KJ10	
21	3812385	1	FUSIBLE FIN 6,3 A	
22	3807914	1	SUPPORT	
23	3807906	1	BORNIER	
24	301000734	1	PLAQUE	
25	301000684	1	SUPPORT	
26	26817	1	RELAIS	
27	41573	1	SOCLE	
28	11060	1	RELAIS	
30	301000402	2	RÉSISTANCE 15 KΩ	
31	2758	1	ECROU M8	
32	301000293	1	BORNIER - ETOILE/TRIANGLE	
33	64787	1	LABEL 220-440V CHANGE-OVER 74X28	[1]
33	64586	1	AUTOCOLLANT	
34	40045	2	VIS M4X30	[1]
35	64580	1	BOUTON TOURNANT	[2]
36	8819	1	ATTACHE CABLE 4.5X1X350	
37	16860	1	VIS AUTOTARAUDEUSE	
38	103821729	1	FUSIBLE FIN 2 A	
39	24499	1	FUSIBLE 315MA	
41	301001995	1	CABLAGE 16-POL.1,3M TUBEFLEX-Y	[1]
43	301002165	2	BORNIER WAGO 5 POLES 222-415	
43	301001229	1	CONNECTEUR GRIP GRIS 3X4QMM 400V 24A	[3]
52	103822214	1	RELAIS DE DEMARRAGE EAU CHAUDE RVAH4AH3D	[4]
53	101117723	1	SONDE DE SURCHAUFFE	
54	107141730	1	DISCHARGE RESISTOR 15KOHM/7W	[5]
55	107141729	1	RELAIS DE DEMARRAGE RVAH 4AH 3C	[5]
56	101118127	1	START RELAY KIT FOR NP5-50 FAX US	[5]
57	107140151	1	FITTING FOR STARTER RELAY NEPTUNE 5	[6]

Part Notes:

- [1] - STOCK COVERS GUARANTEE
- [2] - TSB-PPW-2016-007 Rotary knob for Voltage selector switch 230V-400V must be sealed with lacquer
DE TSB-PPW-2016-007 Drehknopf des Spannungsauswahlschalters 230V-400V muss mit Lack versiegelt werden

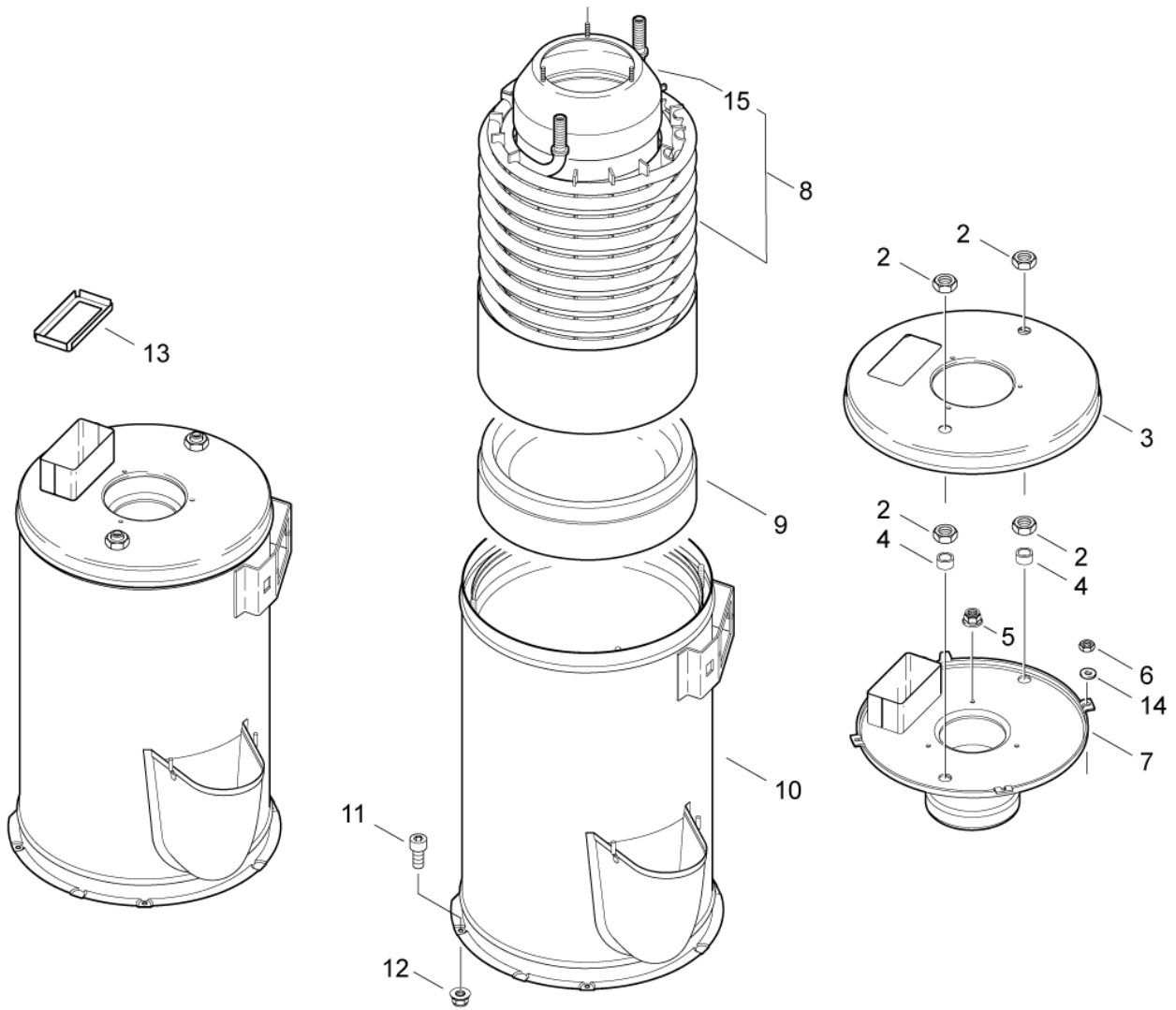
- [3] - JP
- [4] - US 5-45
- [5] - 5-50, 230V/1/60 30A US
- [6] - SEE PI 2017-002



Pos.	Réf article	Qté	Désignation	Notes
01	301001095	1	CACHE TABLEAU COMMANDE	[1]
02	107142622	1	KIT GASKET	[1]
04	1814614	6	VIS K50 X 18	
05	301001075	1	ATTACHE DE CÂBLE	[1]
06	49473	1	MANOMÈTRE	
07	909100207	1	BOUTON 6X6+8X8	
08	9868	2	JOINT TORIQUE 10.2X2.5 NBR 70	
09	909100206	2	BOUTON DE COMMANDE D6X5	
10	301000786	1	ÉTIQUETTE AUTOCOLLANTE ÉCHELLE GRADUÉE	[1]
11	1814730	2	VIS	
12	301001000	1	VANNE DETERGENT	
13	11654	4	COLLIER D. 11,5	
14	101406100	1	TUYAU 6X3 MM X 5 M	
15	8819	1	ATTACHE CABLE 4.5X1X350	
16	11253	2	VIS KA50X20	[1]
17	301002926	1	FILTRE	
18	301000785	1	LABEL INTER DE CDE NEPTUNE 5+7 PC	
19	60141	1	FLEXIBLE HAUTE PRESSION DN 2, 800 MM	

Part Notes:

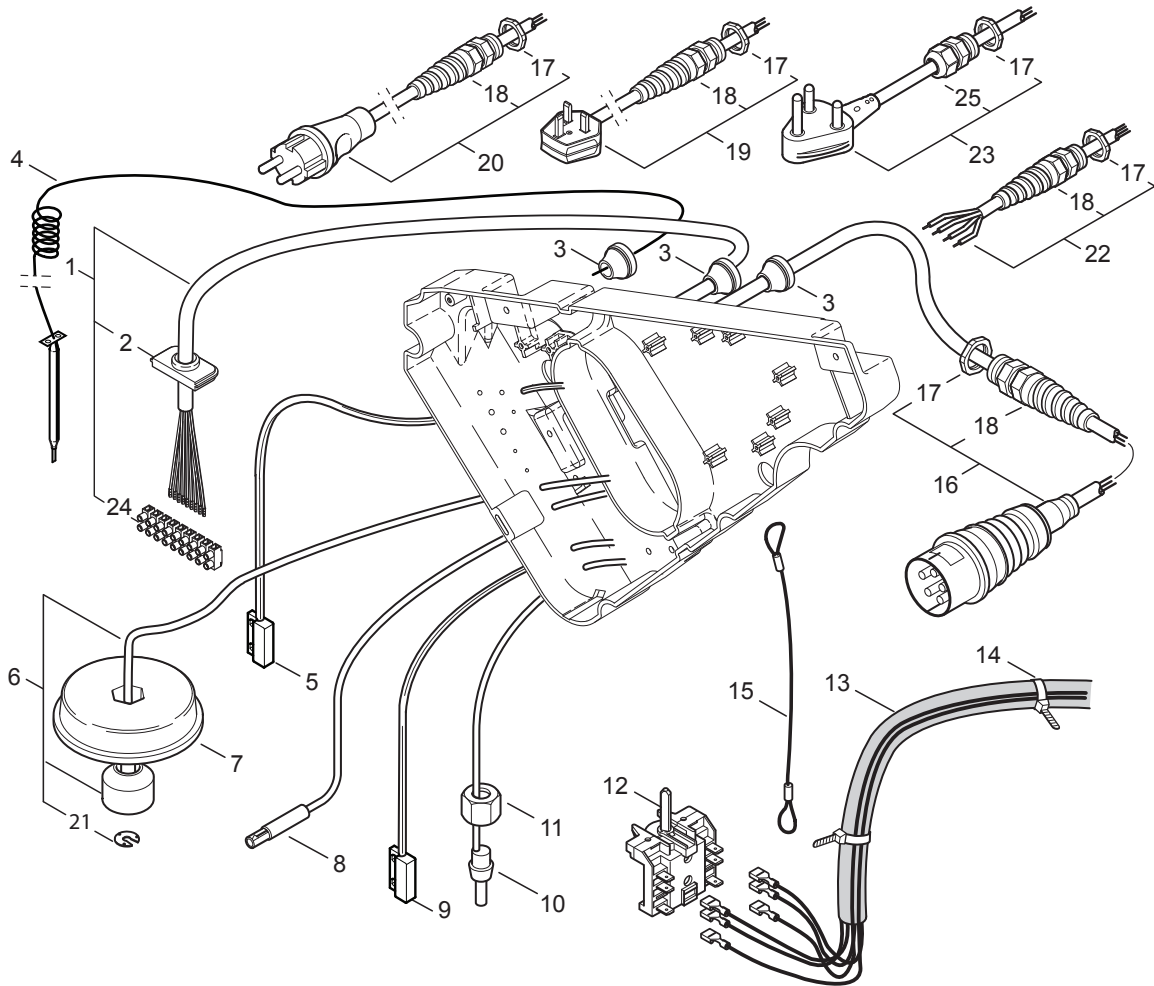
[1] - STOCK COVERS GUARANTEE



Pos.	Réf article	Qté	Désignation	Notes
02	7012	4	ECROU M18X1.5	
03	301000534	1	COUVERCLE	
04	301000582	2	DOUILLE	
05	12496	3	ECROU M6	
06	12263	4	ECROU M6	
07	301001838	1	COUVERCLE	
08	301001098	1	SERPENTIN	
08	107143301	1	SERPENTIN INOX B5 MH	
09	301000916	1	ISOLANT	
10	301000968	1	VIROLE	
11	3913	3	VIS M 6 X 12	
12	12496	3	ECROU M6	
13	301001224	1	DIAPHRAGME 1.0X118X58X12	[1]
14	2764	4	RONDELLE 6.4X1.6	
15	301000541	1	DÉFLECTEUR DE GAZ D'ÉCHAPPEMENT	

Part Notes:

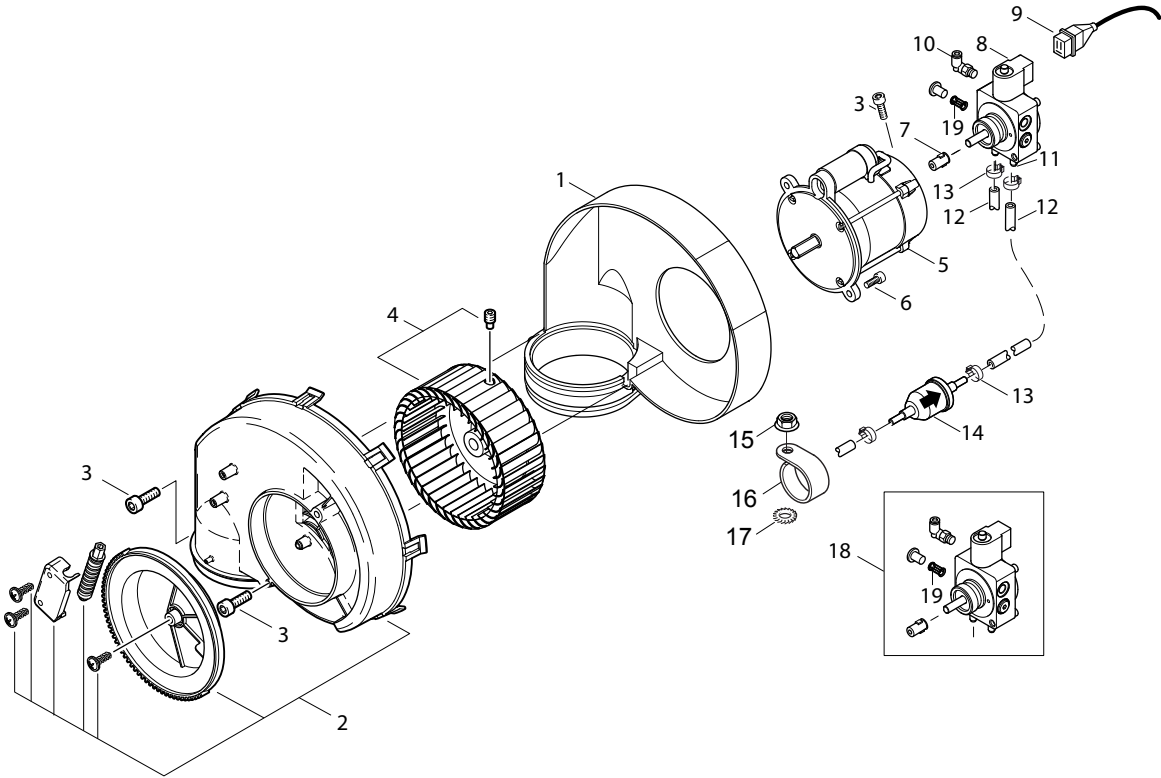
[1] - STOCK COVERS GUARANTEE



Pos.	Réf article	Qté	Désignation	Notes
1	101117846	1	CABLE MOTEUR 9 POLES	[1]
1	101117849	1	FIL ÉLECTRIQUE	
1	101117848	1	CABLE MOTEUR NEPTUNE 1PH 7X1.5MM2	[2]
1	101117851	1	CABLE ALIM.MOTEUR 9P 3PH 1.5MM2 230/400V	[3]
2	17106	1	COUVERCLE	
3	3803798	2	DOUILLE	
3	3803780	2	DOUILLE	
4	101117723	1	SONDE DE SURCHAUFFE	
5	101117800	1	KIT CONTACT FA	
6	301001196	1	INTERRUPTEUR À FLOTTEUR	
7	301000615	1	COUVERCLE	
8	301000729	1	PHOTODIODE	
9	101117891	1	CONTACT FLOW FA	
10	301000730	1	SONDE DE TEMPÉRATURE	
11	1081	1	CAPUCHON ECROU	
12	28877	1	INTERRUPTEUR	
13	301000719	1	FIL ÉLECTRIQUE	
13	301000721	1	FAISCEAU TRANSFORMATEUR	
13	301000720	1	FIL ÉLECTRIQUE	
14	8819	5	ATTACHE CABLE 4.5X1X350	
15	301001091	1	CORDE	
16	301000834	1	CÂBLE D'ALIMENTATION EUROPA	
17	909100020	1	HEXAGON THIN NUT M25X1.5 EN 50262 PA	
17	909100019	1	ECROU M20X1.5	
18	909100198	1	SCREWED CABLE GLAND M25X1.5	
18	909100043	1	RACCORD À VIS POUR CÂBLES	
19	301000912	1	CÂBLE D'ALIMENTATION GB	[4]
19	301000830	1	CABLE 3G 1.5X11	[5]
20	301000829	1	CÂBLE D'ALIMENTATION EUROPA	[2]
21	107142593	1	CLIPS	[6]
22	301000833	1	FIL ÉLECTRIQUE	[7]
22	301001384	1	POWER CORD VCT 4X3.5X10,8M W/O PLUG AEH	[8]
22	301000834	1	CÂBLE D'ALIMENTATION EUROPA	[9]
22	301001466	1	POWER CORD SJOW AWG12/4X11	[10]
23	301000407	1	POWER CORD SJOW AWG10/3X9.0	[11]
24	101117839	1	BORNIER	
25	107141571	1	CABLE GLAND KIT	[11]

Part Notes:

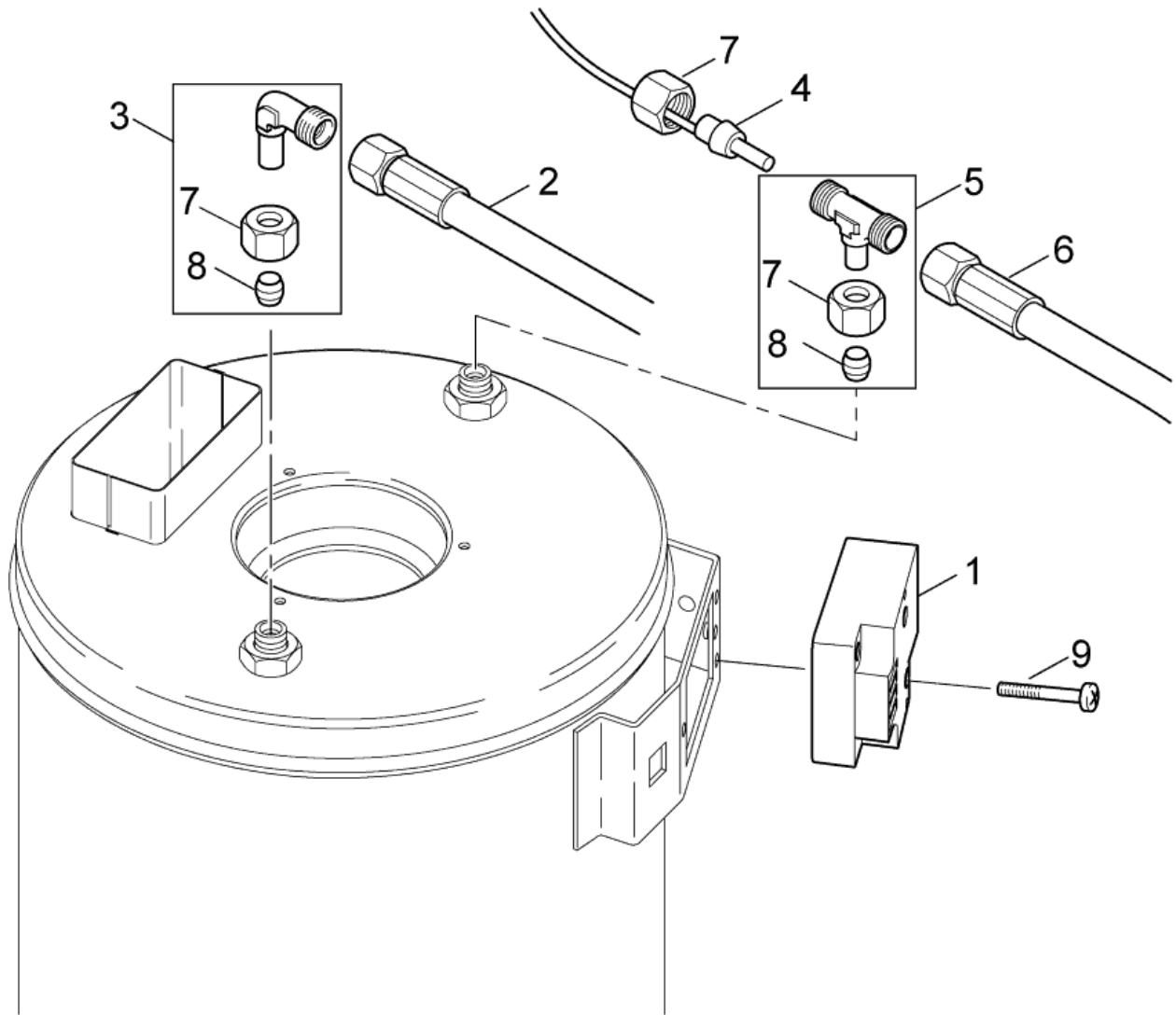
- [1] - 1x220V 60Hz US
STOCK COVERS GUARANTEE
- [2] - STOCK COVERS GUARANTEE
- [3] - 220-440V 60Hz
STOCK COVERS GUARANTEE
- [4] - GB
- [5] - GB 1x230V 50Hz
- [6] - TSB-PPW-2016-017 Locking ring for oil level switch falling off
- [7] - 3x230-400V 50Hz BE, NO, 3x220-440V 60Hz KR
STOCK COVERS GUARANTEE
- [8] - JP
- [9] - 3x230V 50Hz EU
- [10] - GUARANTEE DATE EXPIRED
- [11] - US
STOCK COVERS GUARANTEE



Pos.	Réf article	Qté	Désignation	Notes
1	301000495	1	CARTER DE VENTILATEUR	
2	301000852	1	RECOUVREMENT	
3	32535	3	VIS M5X16 ISO4762	
4	301000889	1	VENTILATEUR	
5	107142705	1	MOTOR BURNER CPL. 350W/110-120V/50/60HZ	[1]
5	106408258	1	MOTEUR DE BRULEUR- 0.29KW/230V/50HZ/1PH	[2]
5	106408257	1	MOTEUR DE BRULEUR - 0.23KW/230V/50HZ/1PH	
6	4697	2	VIS M6X16	
7	101117707	1	ENTRAINEMENT POMPE A FIOUL BFA01 L3L	
8	3821089	1	BOBINE	
9	101117703	1	CABLE DE CONNEXION ELECTROVANNE FIOUL	
10	101117706	1	COUDE 90° DE POMPE FUEL	
11	101117777	1	TUYAU DE CONNEXION POMPE A HUILE BFA	
12	106408244	1	TUBE DE 5M D6X2.5	
13	11654	2	COLLIER D. 11,5	
14	301002926	1	FILTRE	
15	12496	1	ECROU M6	
16	101117705	1	HOLDER FOR FUEL FILTER	
17	7062	1	SERRATED WASHER A 6.4 DIN 6797 ZN	
18	101117673	1	POMPE A FUEL CPLT AVEC	
19	31001081	1	FILTRE INTERNE POMPE DANFOSS	

Part Notes:

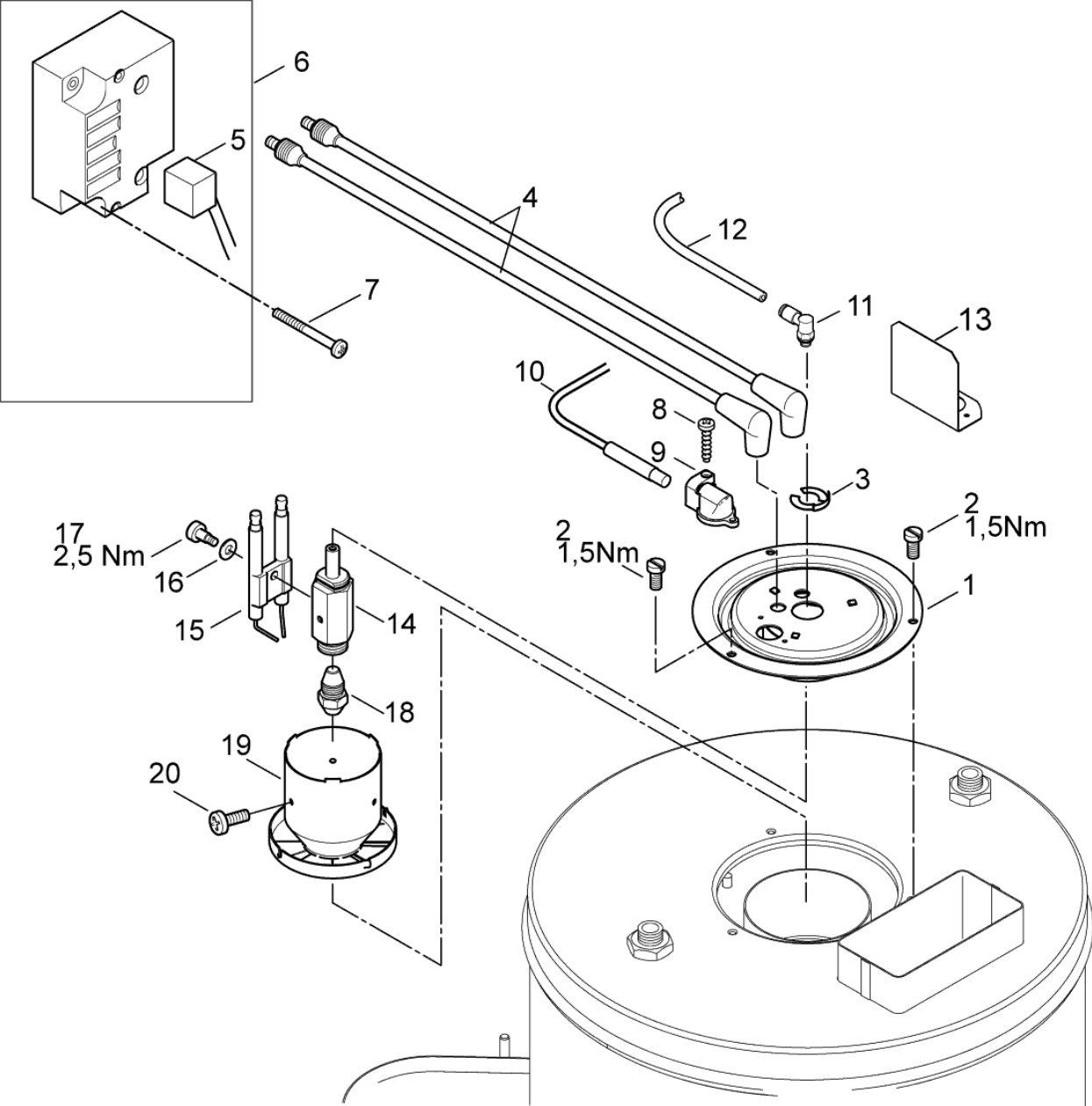
- [1] - STOCK COVERS GUARANTEE
110/1/50 GB
- [2] - JP, US, KR



Pos.	Réf article	Qté	Désignation	Notes
01	101117759	1	TRANSFORMATEUR HT	[1]
02	101117907	1	FLEX HP DN8 700MM FA	
03	101118094	1	PIÈCE DE RACCORDEMENT	
04	301000730	1	SONDE DE TEMPÉRATURE	
05	101118093	1	PIÈCE DE RACCORDEMENT	
06	301000855	1	FLEXIBLE HAUTE PRESSION DN 8, 650 MM	
07	1081	3	CAPUCHON ECROU	
08	1080	2	RACCORD OLIVE L12	
09	42236	2	VIS M5X45	

Part Notes:

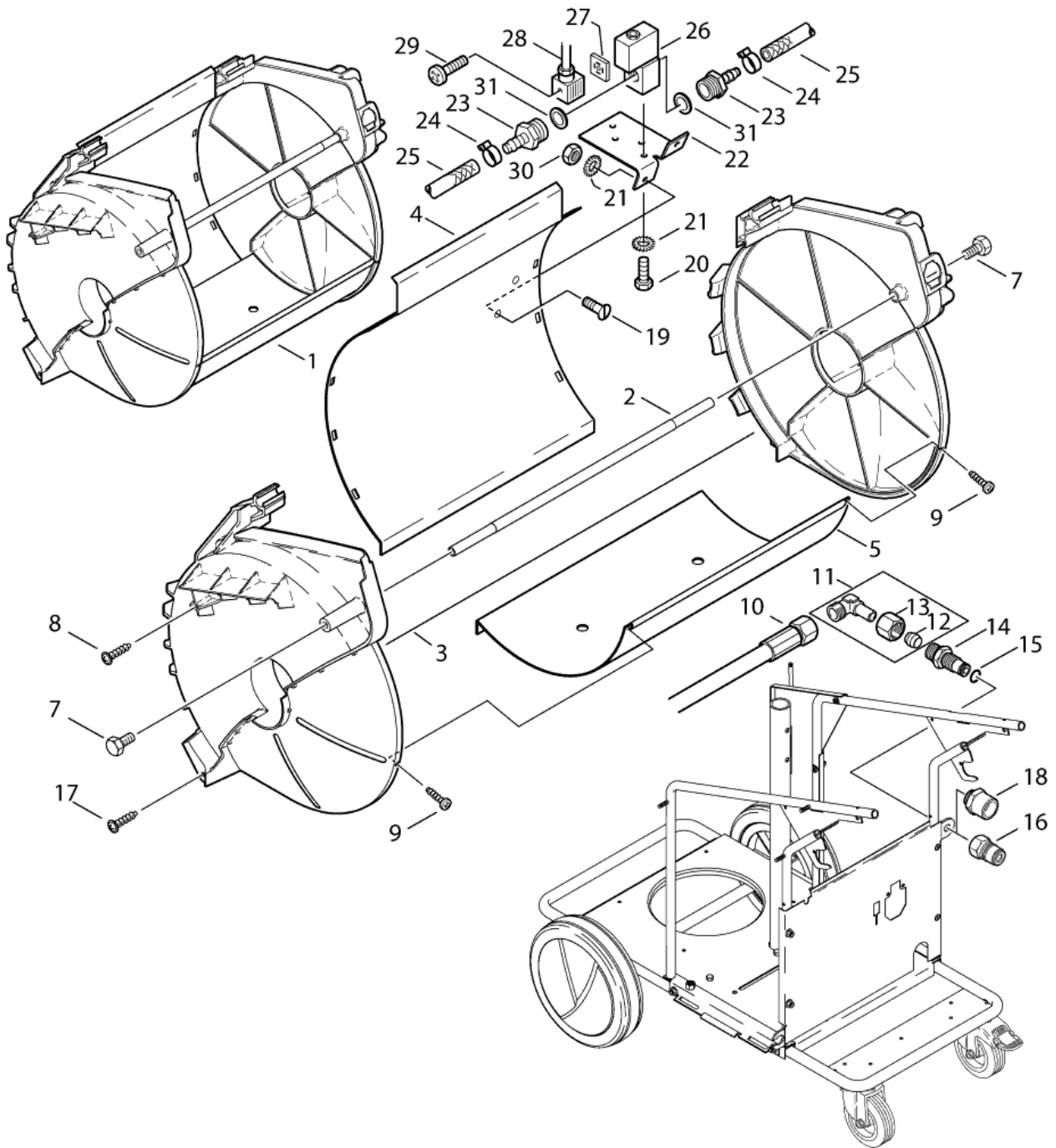
- [1] - TSB-PPW-2018-004 Boiler cannot start - no ignition
FR TSB-PPW-2018-004 Le bruleur ne démarre plus
DE TSB-PPW-2018-004 Brenner startet nicht - keine Zündung



Pos.	Réf article	Qté	Désignation	Notes
01	101117757	1	CAPOT BRULEUR	
02	4820	3	VIS M5X10	
03	101117876	1	CIRCLIP	
04	101117760	1	CABLE HT 7X500 DANFOSS	
05	101117756	1	CABLE PRIMAIRE D ALLUMAGE	
06	301002083	1	IGNITION TRANSFORMER 110-120 50-60	[1]
06	101117660	1	TRANSFORMATEUR ALLUMAGE	
07	42236	2	VIS M5X45	
08	5606	1	BOLT WELD 10 24X 750L T	
09	301000934	1	SUPPORT CELLULE FLAMME	
10	301000729	1	PHOTODIODE	
11	101117913	1	RACCORD À VIS COUDÉ	
12	909100141	1	TUYAU DE GAS-OIL 4X1 MM X 1 M	
13	101117922	1	EQUERRE POUR CELLULE FLAMME	
14	101117915	1	SUPPORT	
15	301150009	1	ELECTRODE	
16	909100144	1	RONDELLE	
17	909100143	1	VIS M4X4,5	
18	301000886	1	BUSE	[2]
18	301001068	1	GICLEUR FIOUL 1.35GAL/H	[3]
19	301001834	1	CHICANE	
20	51848	3	VIS M3X4	

Part Notes:

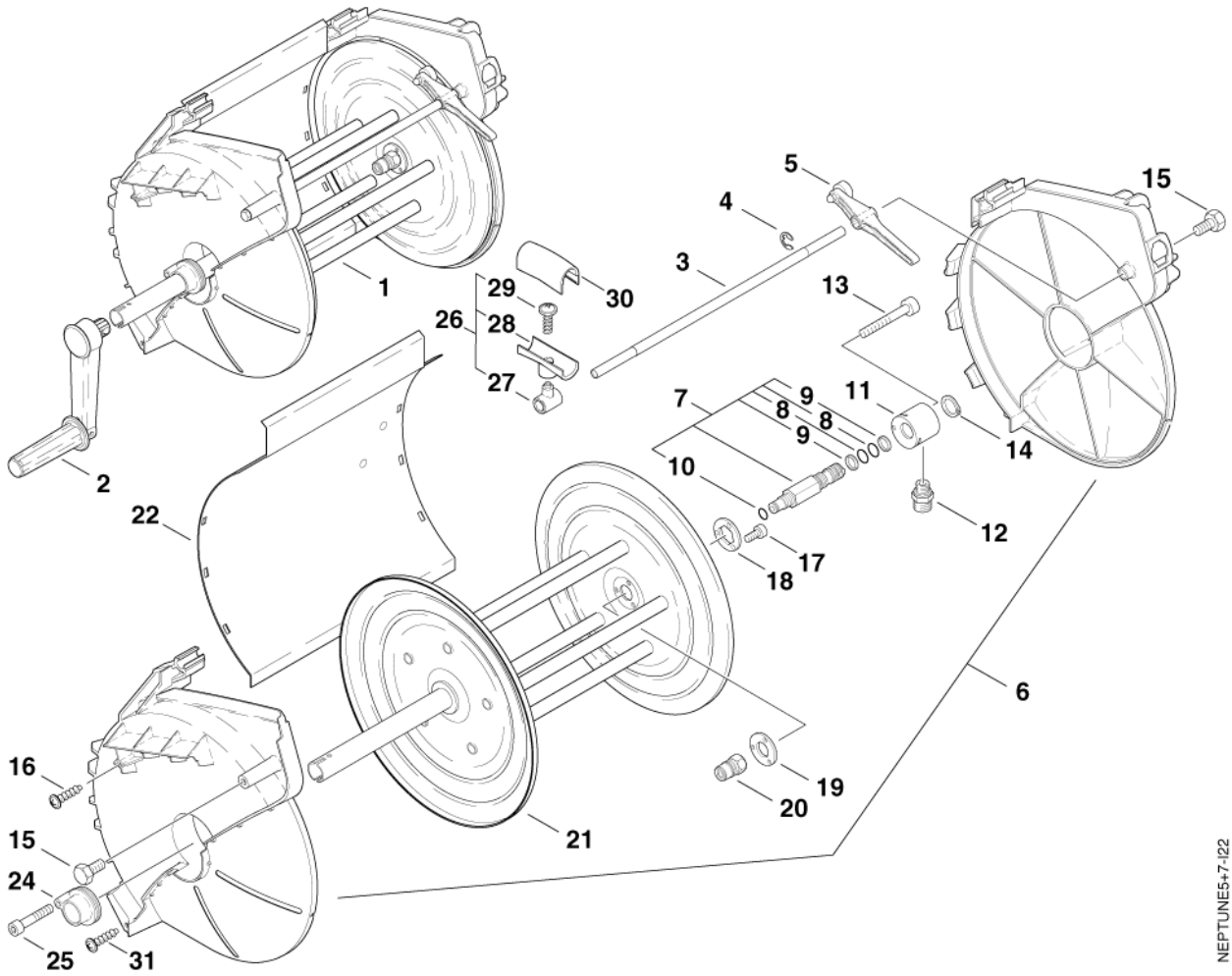
- [1] - (cable not included)
- [2] - 5-50, 5-61
- [3] - 5-47, SB



Pos.	Réf article	Qté	Désignation	Notes
1	301000708	1	CARENAGE ENROULEUR	
2	301000668	1	AXE	[1]
3	301001359	1	FLASQUE DROIT+GAUCHE	
4	301000602	1	CLOISON ARRIÈRE	
5	301000601	1	TABLETTE DE RANGEMENT EN TÔLE	
7	6557	2	SCREW M8X16	
8	11565	2	VIS POUR PLASTIQUE 5 0X18	
9	18086	1	VIS	
10	301000855	1	FLEXIBLE HAUTE PRESSION DN 8, 650 MM	[2]
10	301000856	1	FLEXIBLE HP DN8X730	[3]
11	101118094	1	PIÈCE DE RACCORDEMENT	
12	1080	1	RACCORD OLIVE L12	
13	1081	1	CAPUCHON ECROU	
14	301000627	1	PIÈCE DE RACCORDEMENT	
15	42768	1	JOINT TORIQUE 11.2X1.8	
16	1600493	1	RACCORD RAPIDE MALE HP EN 3/8	
17	43341	2	VIS	
18-31		1	Only SB models	[4]

Part Notes:

- [1] - NO LONGER AVAILABLE
- [2] - N5+7-25
- [3] - N7, NOT 7-25
- [4] - Only SB models

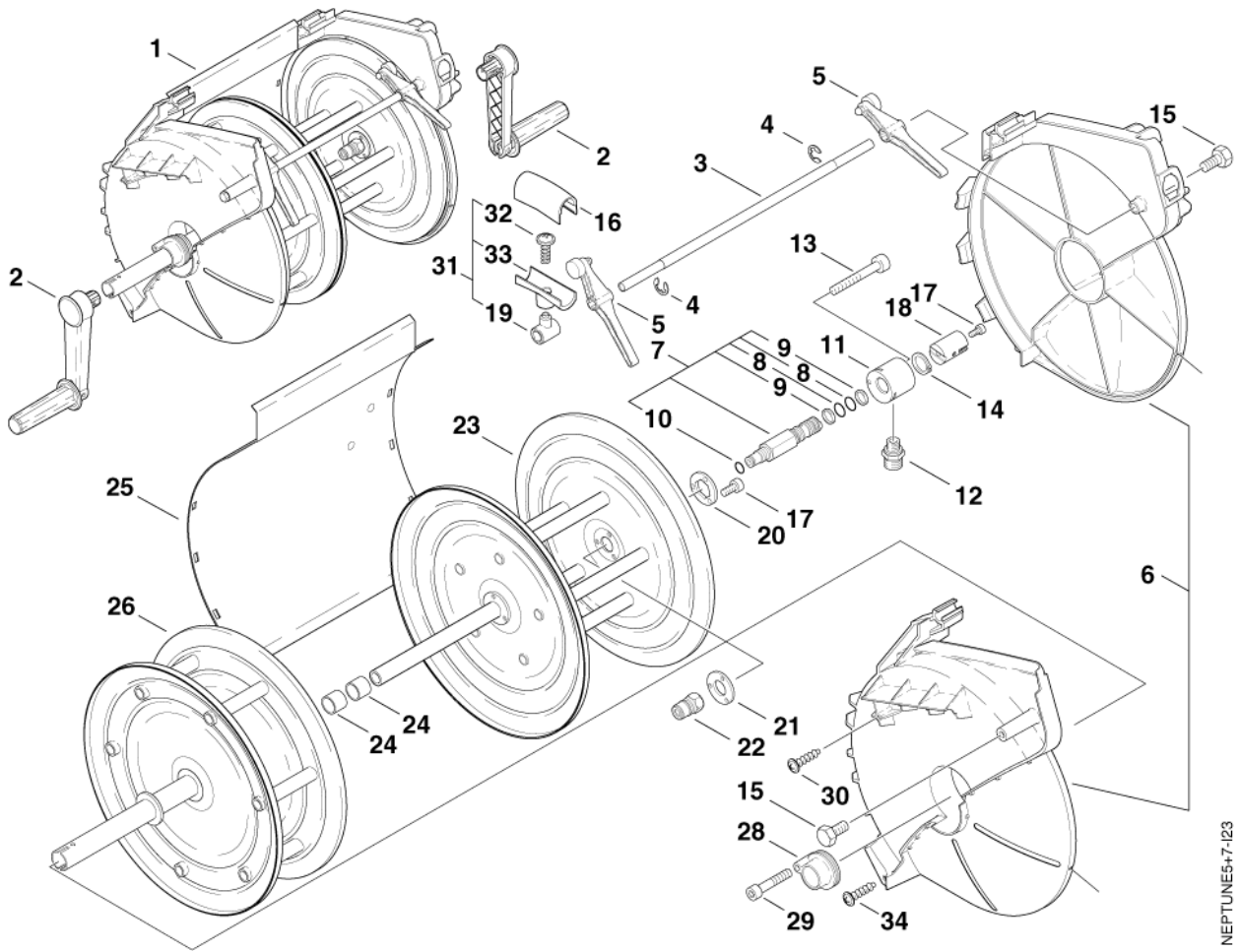


NEPTUNE5+7-122

Pos.	Réf article	Qté	Désignation	Notes
1	301000851	1	ENROULEUR 50M - COMPLET	
2	301000733	1	MANIVELLE	
3	301000668	1	AXE	[1]
4	1814466	1	SAFETY WASHER D9 A2 DIN 6799	
5	301000746	1	LEVIER DE FREIN	
6	301001359	1	FLASQUE DROIT+GAUCHE	
7	301001096	1	VIS CREUSE	
8	19620	2	JOINT TORIQUE 15.0 X2.65	
9	63792	2	BAGUE - D16.26X2.18	
10	42768	1	JOINT TORIQUE 11.2X1.8	
11	301000624	1	COUSSINET	
12	54590	1	RACCORD	
13	5100	1	VIS M6X 45	
14	1802057	1	ANNEAU SEEGER 20X1.0	
15	6557	2	SCREW M8X16	
16	11565	2	VIS POUR PLASTIQUE 5 0X18	
17	3913	3	VIS M 6 X 12	
18	301000653	1	RONDELLE	
19	301000850	1	RONDELLE	
20	1600493	1	RACCORD RAPIDE MALE HP EN 3/8	
21	301000698	1	TAMBOUR - D351	
22	301000602	1	CLOISON ARRIÈRE	
24	301000849	1	PALIER	
25	5945	1	VIS M6X30	
26	301000780	1	GUIDE DE FLEXIBLE	
27	301000672	1	SUPPORT	
28	301000676	1	GUIDE DE FLEXIBLE	
29	10028	1	VIS KA50X14	
30	301000674	1	GUIDE DE FLEXIBLE	
31	43341	2	VIS	

Part Notes:

[1] - NO LONGER AVAILABLE

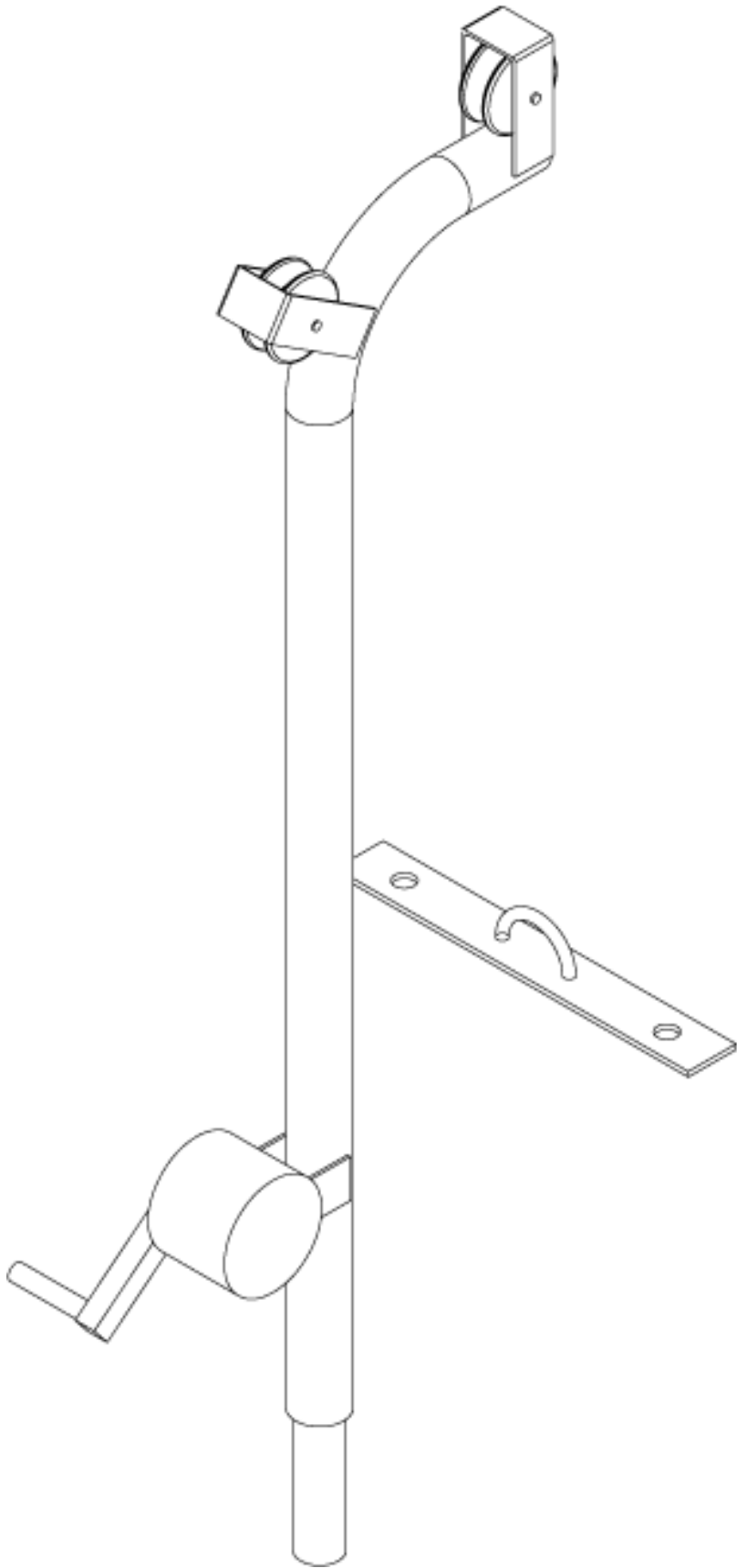


NEPTUNE5+7-123

Pos.	Réf article	Qté	Désignation	Notes
1	301001130	1	KIT ENROULEUR NEPTUNE X2, max. 20m DN10	
2	301000733	2	MANIVELLE	
3	301000668	1	AXE	[1]
4	1814466	2	SAFETY WASHER D9 A2 DIN 6799	
5	301000746	2	LEVIER DE FREIN	
6	301001359	1	FLASQUE DROIT+GAUCHE	
7	301001096	1	VIS CREUSE	
8	19620	2	JOINT TORIQUE 15.0 X2.65	
9	63792	2	BAGUE - D16.26X2.18	
10	42768	1	JOINT TORIQUE 11.2X1.8	
11	301000624	1	COUSSINET	
12	54590	1	RACCORD	
13	5100	1	VIS M6X 45	
14	1802057	1	ANNEAU SEEGER 20X1.0	
15	6557	2	SCREW M8X16	
16	301000674	1	GUIDE DE FLEXIBLE	
17	3913	4	VIS M 6 X 12	
18	301000625	1	PIÈCE DE RACCORDEMENT	
19	301000672	1	SUPPORT	
20	301000653	1	RONDELLE	
21	301000850	1	RONDELLE	
22	1600493	1	RACCORD RAPIDE MALE HP EN 3/8	
23	301000662	1	ENROULEUR DE FLEXIBLE	
24	301001179	2	ENTRETOISE 22X24X2	
25	301000602	1	CLOISON ARRIÈRE	
26	301000654	1	TAMBOUR DE CÂBLE	
28	301000849	1	PALIER	
29	5945	1	VIS M6X30	
30	11565	2	VIS POUR PLASTIQUE 5 0X18	
31	301000780	1	GUIDE DE FLEXIBLE	
32	10028	1	VIS KA50X14	
33	301000676	1	GUIDE DE FLEXIBLE	
34	43341	2	VIS	

Part Notes:

[1] - NO LONGER AVAILABLE



NEPTUNE5+7-124

Pos.	Réf article	Qté	Désignation	Notes
0-	301001078	1	MAT DE LEVAGE	

Pos.	Réf article	Qté	Désignation	Notes
-	106403123	1	PISTOLET ERGO 2000 VARIO PRESS	[1]
-	106403122	1	PISTOLET ERGO 2000 STANDARD	[2]
1	6101766	1	FLEXIBLE HP 10M DN10 2X3/8M	[3]
1	301001101	1	FLEXIBLE HP 20M DN8 2X3/8M+ERGO FEMELLE	[3]
1	101405770	1	FLEXIBLE HP 10M DN8 2X3/8M+ERGO FEMELLE	[3]
1	1402072	1	FLEXIBLE HP 20M DN10 2X3/8M	[3]
2	106403035	1	LANCE UNIVERSAL PLUS COURBEE L108	[4]
2	106403011	1	LANCE TORNADO PLUS COURBEE L100	[5]
2	106403010	1	LANCE TORNADO PLUS COURBEE L112	[5]
2	101119740	1	BUSE TORNADO PLUS 0450	
2	101119743	1	BUSE TORNADO PLUS 0550	
2	101119744	1	BUSE TORNADO PLUS 0600	
2	101119747	1	BUSE TORNADO PLUS 0680	
3	301002411	1	POIGNEE ERGO 1000 VARIO P	[6]

Part Notes:

- [1] - ERGO 2000 VP Spray handle
- [2] - ERGO 2000 Spray handle
- [3] - HOSES Overview
- [4] - UNIVERSAL PLUS lance
- [5] - TORNADO PLUS lance
- [6] - REPLACED
ERGO 1000 Spray handle

Resource notes:

A-Parts. Wearing parts. Number of machines x1,2 B-Parts. Wearing parts. Number of machines x0,6 C-Parts:
Wearing parts. Number of machines x0,4 Not marked spare parts are "just in case parts"

Pos.	Réf article	Qté	Désignation	Notes
0A	101117784	1	VANNE FLOTTEUR	
0A	3001112	1	JOINT TORIQUE 10X3	
0A	3812385	1	FUSIBLE FIN 6,3 A	
0A	107144125	1	VENTILATEUR	
0A	6008041	1	POIGNEE SOUPAPE COMPLETE	
0A	301001000	1	VANNE DETERGENT	
0A	301150009	1	ELECTRODE	
0A	107141979	1	MOTEUR 5.5 KW 220/230/400/440/3/50/60 EU	
0A	31000148	1	COUVERCLE DE ROULEMENT	
0A	106408258	1	MOTEUR DE BRULEUR- 0.29KW/230V/50HZ/1PH	
0A	49473	1	MANOMÈTRE	
0A	101118241	1	KIT ROULEMENTS DISQ.OBLIQUE 12 DEG.NA5.2	
0A	301002926	1	FILTRE	
0A	107141983	1	CULASSE NUE	
0A	301000615	1	COUVERCLE	
0A	301000624	1	COUSSINET	
0A	19639	1	CLAVETTE VILEBREQUIN	
0A	6200561	1	REGULATEUR DEBIT D'EAU	
0A	3001740	1	JOINT TORIQUE 7.66X1.78	
0A	1814614	1	VIS K50 X 18	
0A	301000680	1	PLATINE À CIRCUIT IMPRIMÉ	
0A	24499	1	FUSIBLE 315MA	
0A	107144102	1	JEU DE JOINTS DE PISTONS	
0A	1118512	1	SOUPAPE DE SÉCURITÉ	
0A	6201535	1	SIEGE	
0A	31000150	1	FLASQUE ARRIERE MOTEUR EME	
0A	107144100	1	KIT CLAPETS NA 5	
0A	107144124	1	HELICE AVEC BAGUE DE BLOCAGE EME	
0A	107144146	1	HUILE DE POMPE NA5 1 LITR	
0A	107142622	1	KIT GASKET	[1]
0A	107144142	1	KIT VIS DE POMPE NA5	
0A	107141969	1	RONDELLE NLX 12SP 12.5X19.5X3.5MM	
0A	301001096	1	VIS CREUSE	
0A	101117707	1	ENTRAINEMENT POMPE A FIOUL BFA01 L3L	
0A	62877	1	FLOTTEUR	
0A	301000636	1	AXE	
0A	106408257	1	MOTEUR DE BRULEUR - 0.23KW/230V/50HZ/1PH	
0A	1119317	1	KIT REPARATION	
0A	107141985	1	CULASSE NA 5.2 AVEC VIS ET RONDELLES	
0A	909100173	1	JOINT	
0A	31000149	1	ROULEMENT ARRIERE DE POMPE RF	
0A	107141978	1	MOTEUR 6.7 KW 220-400/440/3 50/60HZ - EU	
0A	31000151	1	ROULEMENT	
0A	1119566	1	KIT REPARATION	
0A	6350454	1	PISTON	
0A	107141968	1	VIS DE CULASSE M12X80 AVEC RONDELLE	
0A	3001377	1	JOINT	
0A	101118097	1	KIT JOINTS	
0A	107144104	1	JEU DE PIÈCES DE RESSORT	
0A	9868	1	JOINT TORIQUE 10.2X2.5 NBR 70	
0A	301000730	1	SONDE DE TEMPÉRATURE	
0A	101118239	1	KIT PISTONS NA5.2	
0A	3000825	1	JOINT TORIQUE 20.24X2.62	
0A	34218	1	FILTRE	
0A	103821729	1	FUSIBLE FIN 2 A	
0A	6201534	1	BAGUE	
0A	6101038	1	PISTON	
0A	301000729	1	PHOTODIODE	
0A	301000916	1	ISOLANT	

Pos.	Réf article	Qté	Désignation	Notes
0A	1119318	1	KIT REPARATION	
0A	1118546	1	KIT REPARATION BYPASS	
0B	6221529	1	RACCORD	
0B	301000614	1	RÉSERVOIR D'HUILE	
0B	62878	1	MEMBRANE	
0B	107318091	1	SILENT-BLOC MOTEUR	
0B	6100928	1	ÉCROU	
0B	103822313	1	CONTACTEUR ÉLECTROMAGNÉTIQUE 100-C23KJ10	
0B	301000733	1	MANIVELLE	
0B	103822317	1	CONTACTEUR CJX2-D32-B7 24	
0B	106408244	1	TUBE DE 5M D6X2.5	
0B	101117760	1	CABLE HT 7X500 DANFOSS	
0B	6150680	1	CONTRE-ECROU	
0B	301001196	1	INTERRUPTEUR À FLOTTEUR	
0B	101117703	1	CABLE DE CONNECTION ELECTROVANNE FIOUL	
0B	6150642	1	VIS BY PASS	
0B	28877	1	INTERRUPTEUR	
0B	301000644	1	INDICATEUR DE NIVEAU	
0B	103822306	1	CONTACTEUR 24V POUR MONOPH. CJX2-D18-B7	
0C	301000403	1	CONDENSATEUR 98UF / 330V	
0C	107140163	1	CONVERSION KIT NEPTUNE 5-45 US	[1]
0C	103822214	1	RELAIS DE DEMARRAGE EAU CHAUDE RVAH4AH3D	
0C	101406100	1	TUYAU 6X3 MM X 5 M	
0C	101117724	1	TRANSFORMATEUR 230-400 V	
0C	301000541	1	DÉFLECTEUR DE GAZ D'ÉCHAPPEMENT	
0C	101117826	1	POMPE ANTICALCAIRE 35 ML	
0C	1081	1	CAPUCHON ECROU	
0C	46363	1	FIXATION RAPIDE	
0C	301002353	1	LIMITEUR DE COURANT DE DÉMARRAGE	
0C	301001060	1	TRANSFORMER 115AT 200V 2	
0C	12496	1	ECROU M6	
0C	301000782	1	COUVERCLE BOITIER ELEC 128.2 X 112.5	
0C	301000889	1	VENTILATEUR	
0C	1080	1	RACCORD OLIVE L12	
0C	301000582	1	DOUILLE	
0C	301000561	1	COUVERCLE RESERVOIR DETERGENT	
0C	301000678	1	UNITÉ D'AFFICHAGE	
0C	101117777	1	TUYAU DE CONNECTION POMPE A HUILE BFA	
0C	101117833	1	KIT TUYAU POMPE D3/D5X	
0C	4697	1	VIS M6X16	
0C	909100206	1	BOUTON DE COMMANDE D6X5	
0C	17106	1	COUVERCLE	
0C	301002123	1	MICROPROCESSEUR	
0C	101117756	1	CABLE PRIMAIRE D ALLUMAGE	
0C	101117828	1	POMPE ANTICALCAIRE 140 ML	
0C	301000855	1	FLEXIBLE HAUTE PRESSION DN 8, 650 MM	
0C	301001098	1	SERPENTIN	
0C	301000402	1	RÉSISTANCE 15 KΩ	
0C	10028	1	VIS KA50X14	
0C	101118094	1	PIÈCE DE RACCORDEMENT	
0C	301001059	1	TRANSFORMATEUR 220AT-460V-24	
0C	26817	1	RELAIS	
0C	101117759	1	TRANSFORMATEUR HT	
0C	909100207	1	BOUTON 6X6+8X8	
0C	301000934	1	SUPPORT CELLULE FLAMME	
0C	6100940	1	VIS D'AJUSTAGE	
0C	11060	1	RELAIS	
0C	909100143	1	VIS M4X4,5	
0C	101117706	1	COUDE 90° DE POMPE FUEL	

Pos.	Réf article	Qté	Désignation	Notes
0C	107141477	1	ROUE PIVOTANTE AVEC FREIN D125	
0C	101117831	1	KIT VISSERIE FIXATION POM	
0C	7012	1	ECROU M18X1.5	
0C	301001292	1	TAMIS	
0C	301002083	1	IGNITION TRANSFORMER 110-120 50-60	
0C	6184074	1	ROUE	
0C	301000781	1	CADRE	

Part Notes:

[1] - STOCK COVERS GUARANTEE

