



IPC Integrated Professional Cleaning

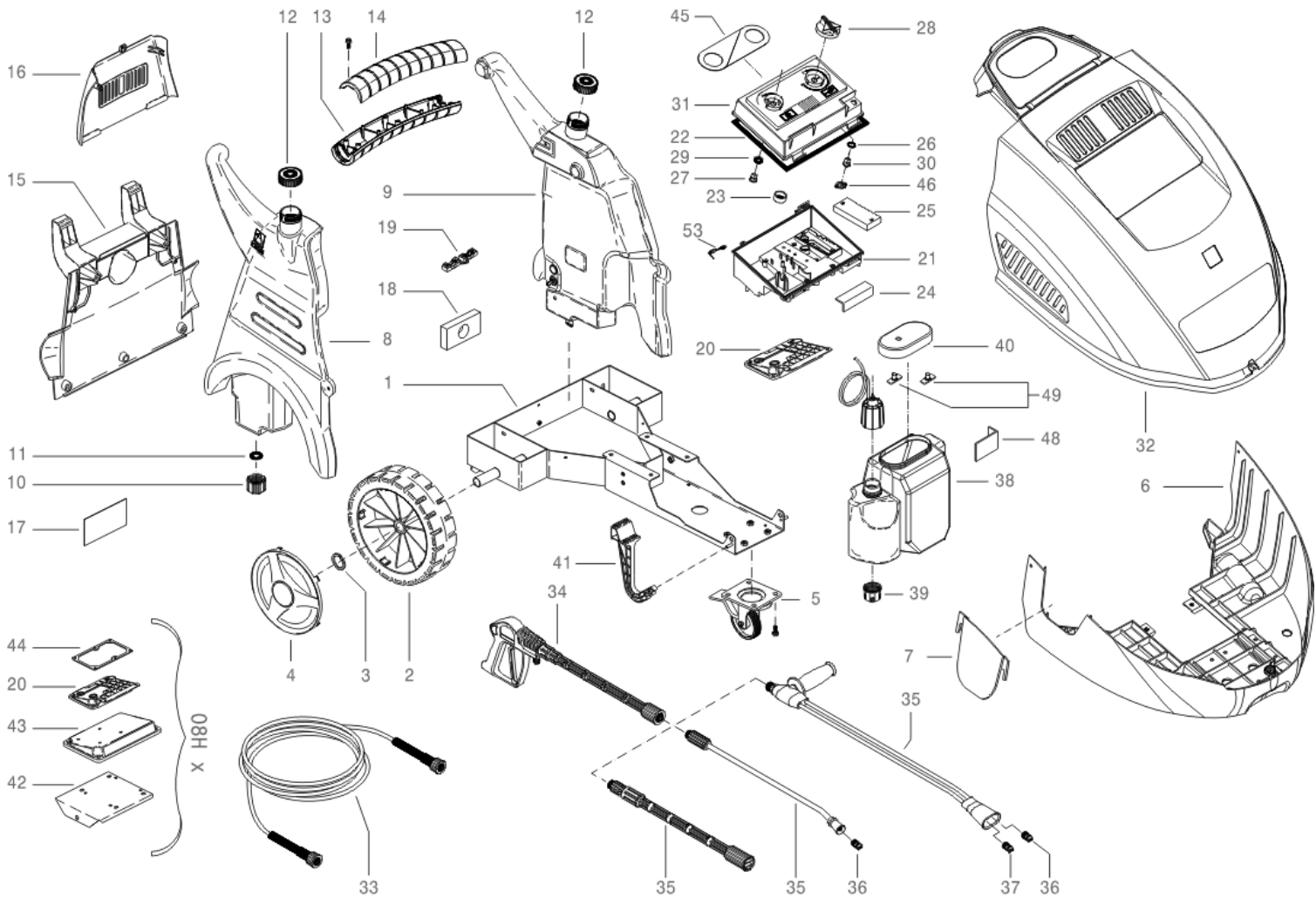
IPCPortotecnica

Spare Parts List

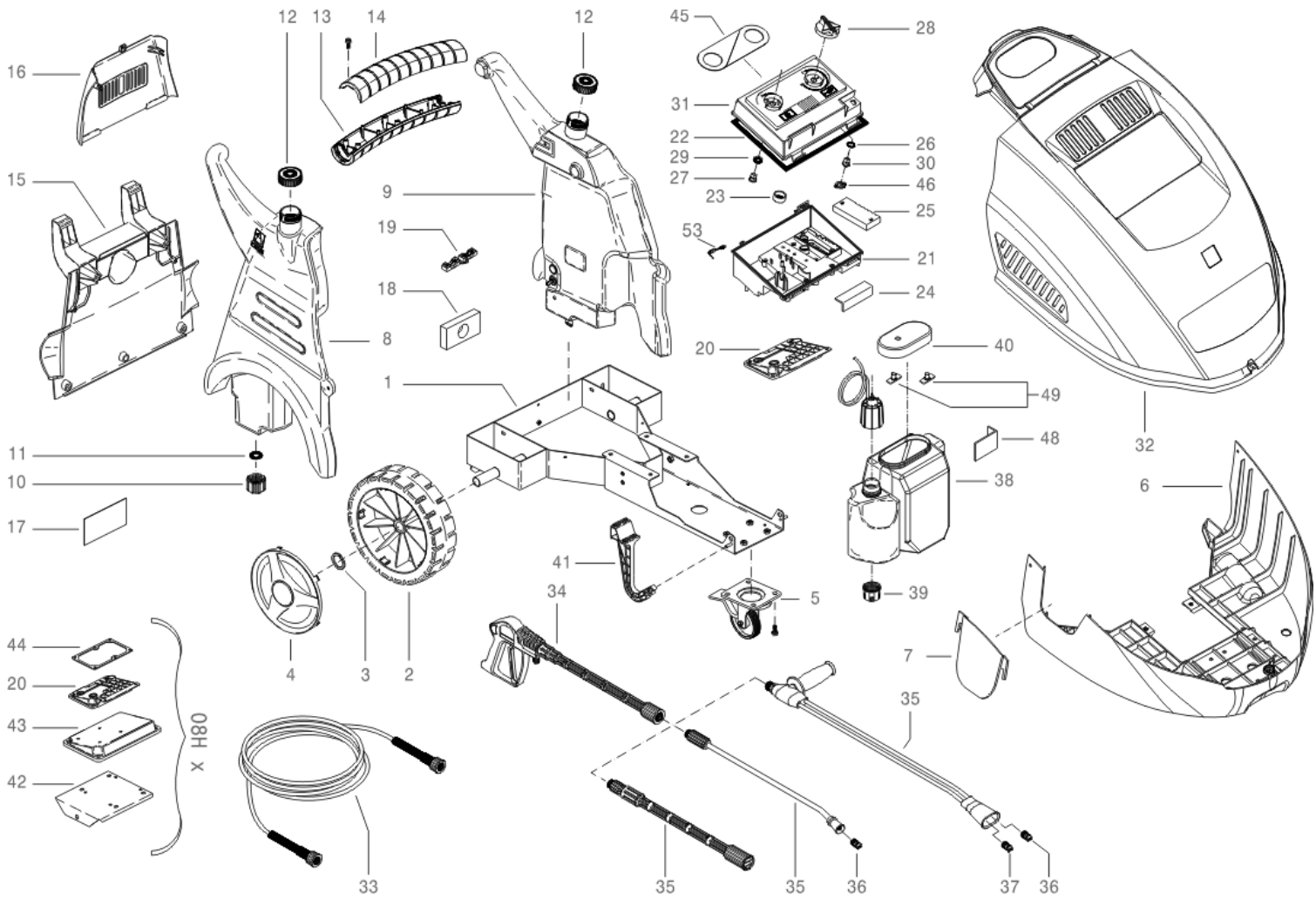
ICA

Ref: IDAC40150

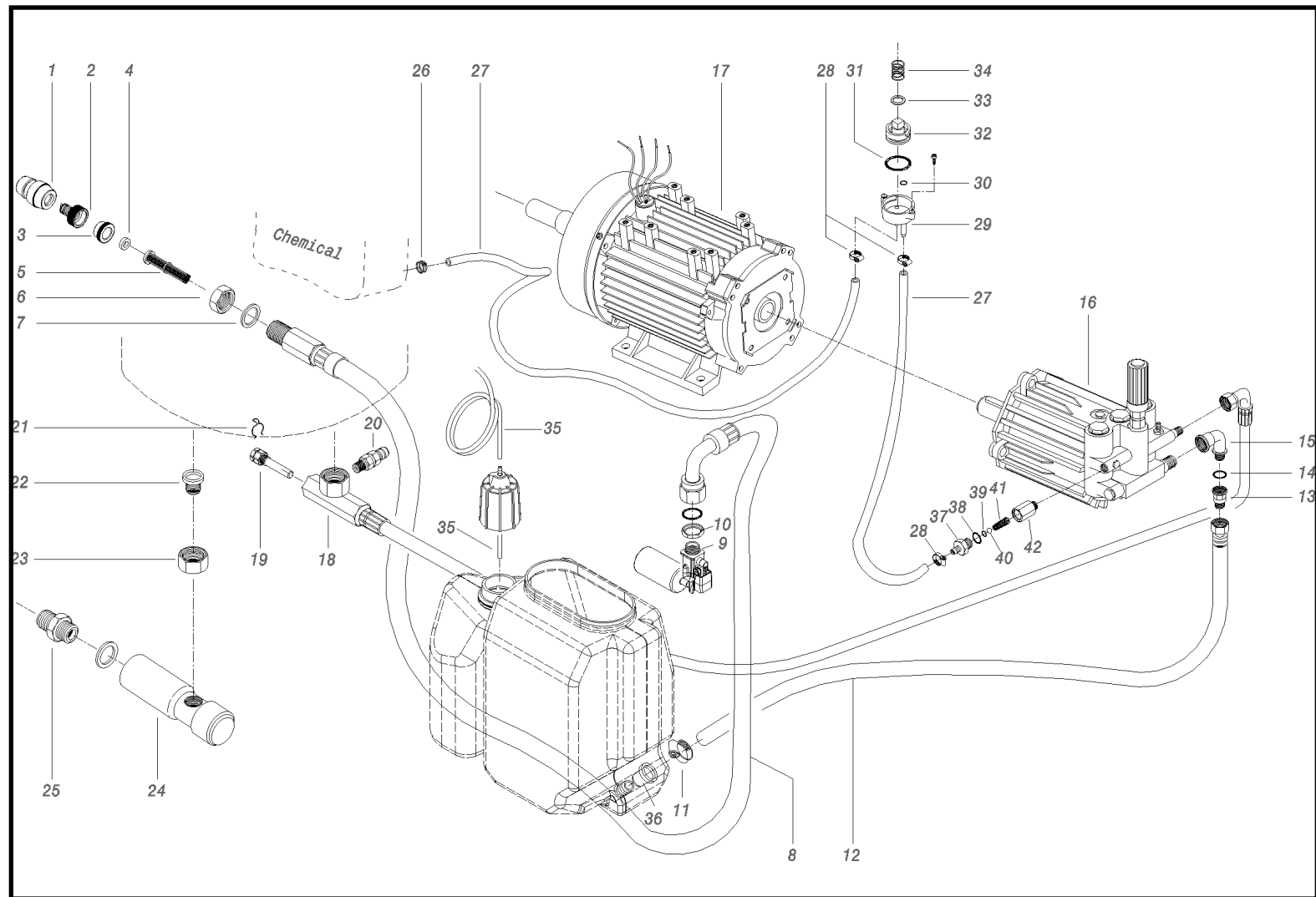
Model: IDROP CHALLENGE AXV2540 T 400/50 3-01PRT



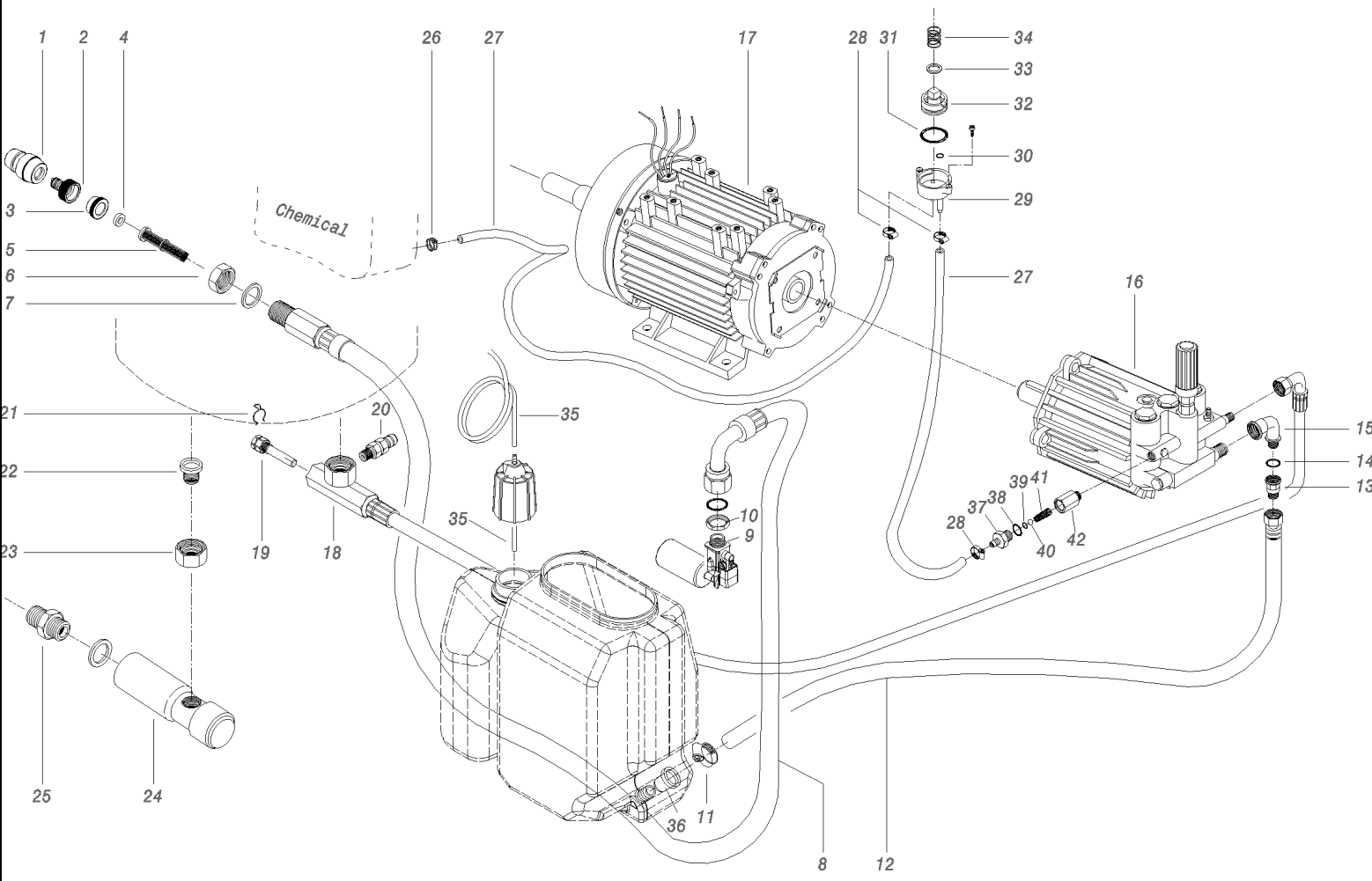
Ref. K	Part N.	Customer Part N.	Description	Qty	Validity:		Price
					From	To	
0001	LAFN48940		CHARIOT P190 2V. BK.	1,00			--
0002	RTRT45383		ROUE D.305-D.25 RT-IPC	2,00			--
0003	VTRS09813		RONDELLE D.25	2,00			--
0004	MPVR45384		ENJOLIVEUR ROUE.D. 305 RT-PRT	2,00			--
0005	RTRT47975		ROUE PIVOTTANTE.D.100 P MZ.PLS.	1,00			--
0006	MPVR48384		COUVERTURE P190 PPL.BK	1,00			--
0007	MPVR48383		GUICHET P190 PPL.BK	1,00			--
0008	MPVR48088		RESERVOIR P190 PEHD	1,00			--
0009	MPVR48087		RESERVOIR FUEL P190 PEHD	1,00			--
0010	PVVR11806		BOUCHON ECHAPP.FLL	2,00			--
0011	GUGO11489		JOINT D.22X1,5	2,00			--
0012	MPVR45426		BOUCHON RESERV.P176 PEHD	2,00			--
0013	MPVR48495		POIGNEE P190 PA6 BK.	1,00			--
0014	MPVR48496		POIGNEE P190 PA6 BK.	1,00			--
0015	MPVR48116		PANNEAU POST. P190 PPL BK.	1,00			--
0016	MPVR48390		PANNEAU POST. P190 PPL RD.	1,00			--
0019	MEVR33994		COLLIER DE SER.4228 B D. 6- 18	1,00			--
0020	MPVR47818		PLAQUE P190 PA6 BK.	1,00			--
0021	LAFN20138		BOITE CONTROLE KSM	1,00			--
0022	GUGO27129		GARNITURE 10X3	1,05			--
0024	LAFN30211		SUPPORT SLR	1,00			--
0025	MPVR20143		COUVERCLE CABLEKSM	1,00			--
0026	GUGO01035		O-RING D. 13.95 X 2.62 NBR 70SH	1,00			--
0027	MPVR23482		TALON TEC. TUV	1,00			--
0028	MPVR46511		POIGNEE GRIS KSM C/F.FIS.	3,00			--
0029	GUGO23079		BAGUE V-SEAL VA0014 13.5- 15.5	1,00			--
0030	MPVR23484		TALON THERM.KSM TUV	1,00			--
0031	MPVR88820		COUVERCLE BOITEP190 C/F.THS BK.	1,00			--
0032	MPVR48385		COUVERT.ROUGE P190 SUP. PP	1,00			--
0033	TBAP40012		TUYAU H.P. R1 MT 10 1/4" C/2 IRV IX	1,00			--
0034	IPPR89429		POIGNEE G 4500 - P.330 -M22SW.M V	1,00			--
0035	LCPR12976		RALLONGE P 70	1,00	03/2007		--
0037	UGLN49992		BUSE LECH 1/4 25045	1,00			--
0038	MPVR89076		RESERVOIR EAU P190-2V. PEHD BK.	1,00			--
0039	MPVR20187		FRETTE M 39 X 3	1,00			--
0040	MPVR89077		COUVERC.RES. P190 PA6 BL.	1,00			--
0041	MPVR47819		BRIDE P190 PA6 BK.	2,00			--
0045	ETET88759		ETICHETTE P190-CHALL. GRY PLC	1,00			--
0046	MPVR41903		EPAISSEUR TERM.IM.PA66	1,00			--



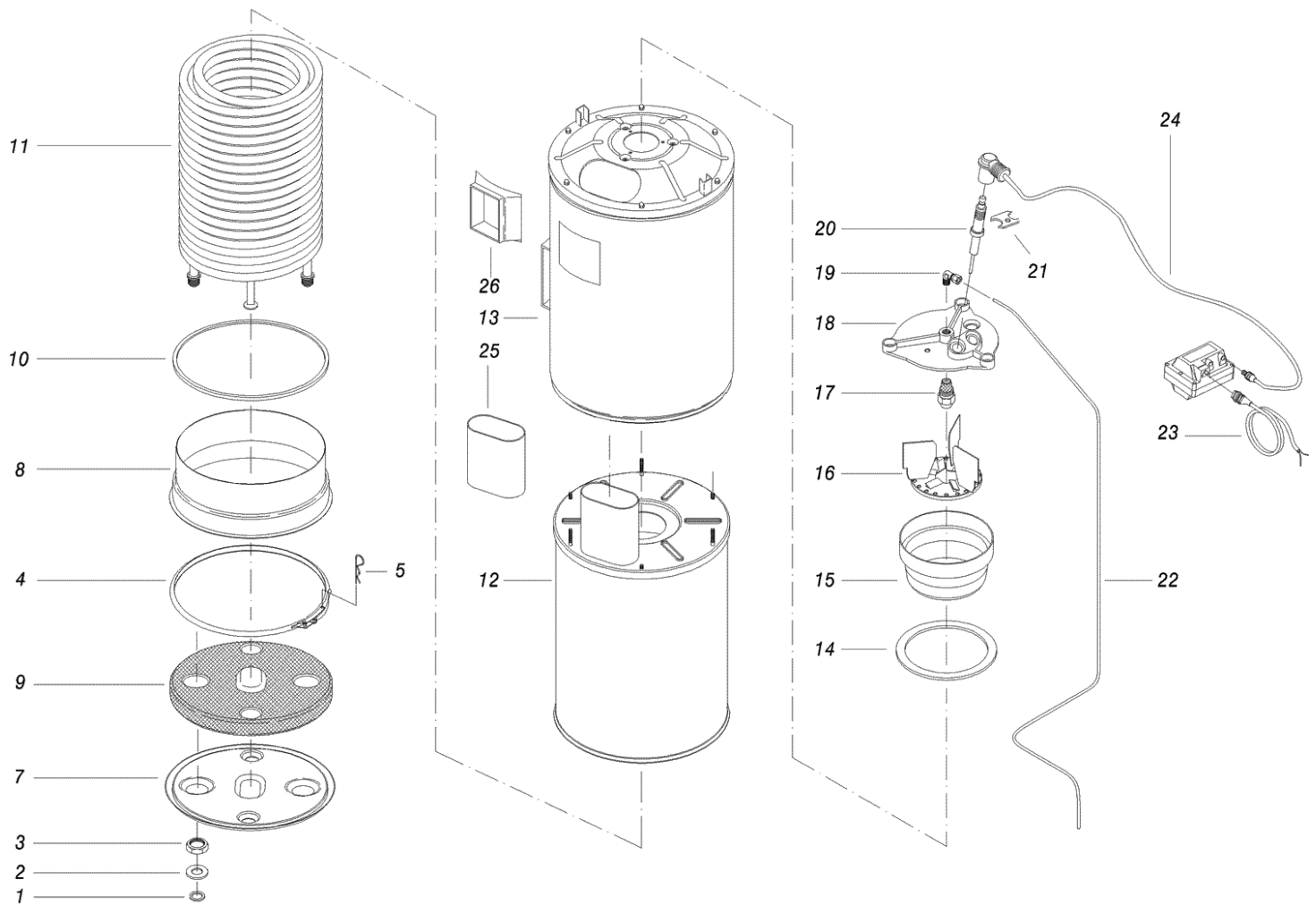
Ref. K	Part N.	Customer Part N.	Description	Qty	Validity:		Price
					From	To	
0048	LAFN89079		PANNEAU P190 INX	1,00			--
0049	MPVR89078		PLAQUETTE P190 PA6 BL.	2,00			--
0053	MEVR27264		PORTE-FUSIBLES 031-1081	1,00			--



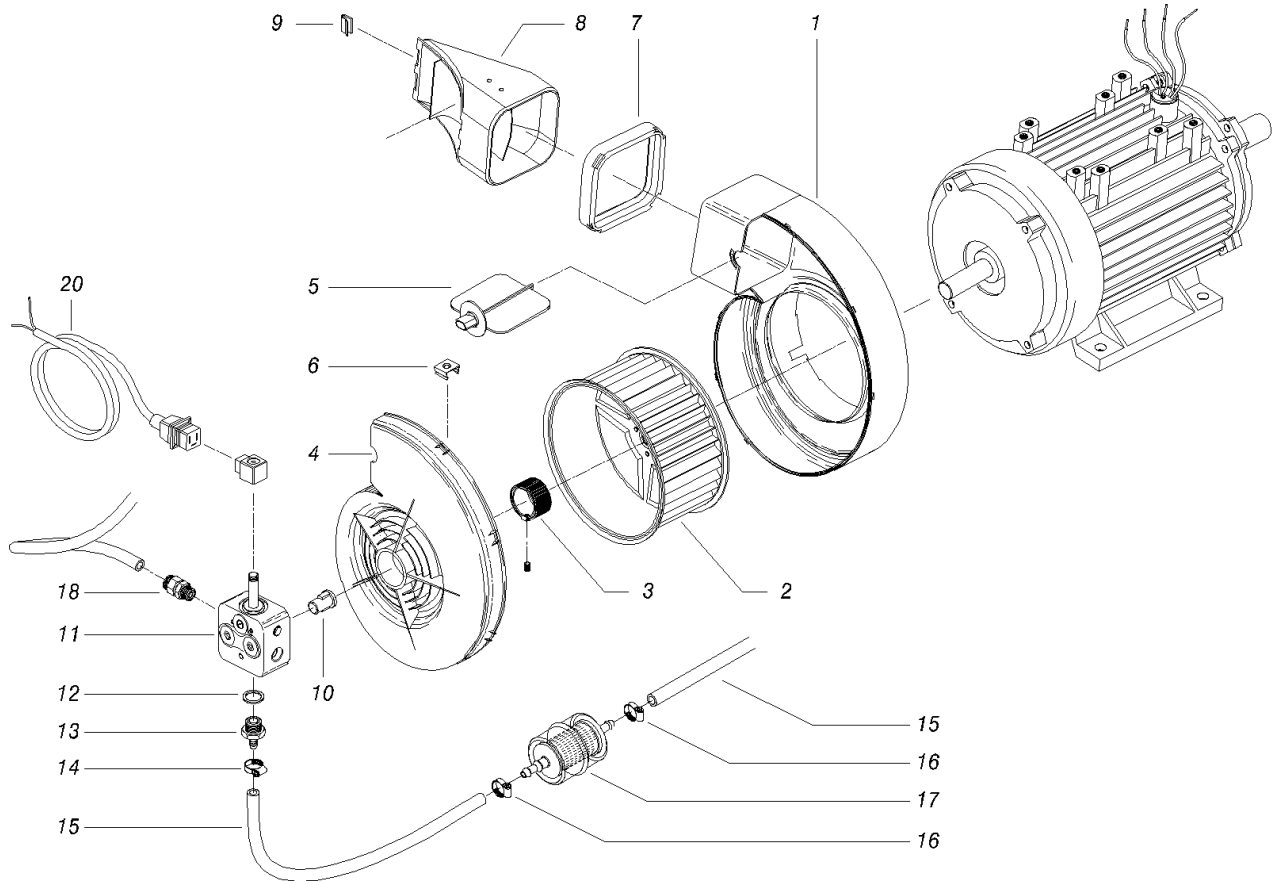
Ref.	K	Part N.	Customer Part N.	Description	Qty	Validity: From To	Price
0001		RCVR29602		RACCORD D. 1/2"-5/8" PTC	1,00		--
0002		RCVR29600		PRISE PTC 3/4 F	1,00		--
0003		RCVR37806		REDUCTION PTC 3/4-1/2 M/F	1,00		--
0004		GUGO37736		JOINT D. 10- 19 X 5 70SH	1,00		--
0005		FTAC30214		FILTRE D.15X67	1,00		--
0006		RCDS49875		FRETTE 1/2"X 6 CH.27 OT.	1,00		--
0007		VTRS00549		RONDELLE D.21,5X27X1.5 (1/2) RM	1,00		--
0008		TBBP48636		TUYAU B.P. L= 950 3/4F 90°- 1/2M 0°	1,00		--
0009		RCGR89343		FLOTTEUR MTM 3/4 PP. S/F. +ADP.245	1,00		--
0010		RCVR49974		FRETTE 3/4" X 4 NIK	1,00		--
0011		FSVR00431		COLLIER D. 16-25	1,00		--
0012		TBBP87602		TUYAU B.P. L=350 3/4F 90°-LB.	1,00		--
0013		RCVR40022		REDUCTION 3/4-1/2 M/F PPL GEO.L	1,00		--
0014		GUGO19395		O-RING D. 20.24 X 2.62 NBR 70SH	1,00		--
0015		RCVR40021		COUDE 1/2" M/F PPL GEO.L	1,00		--
0016		PPAP40031		POMPE SJS 12.17 AX N OT. 1.4.0	1,00		--
0017		MOTR40009		MOTEUR 3PH P190 HP 5,5 400-50 2PH9/X	1,00		--
0018		TBAP40030		TUYAU D.JONCT. 3/ 8 R1 L=480 3/8F90-PM26	1,00		--
0019		RCDS00593		RECUPERATION IM 0-120 L=50	1,00		--
0020		VVSC47427		SOUPAPE MG 1000 G1/4M-M D.8 250B	1,00		--
0021		MLML02623		RESSORT IMT	1,00		--
0022		RCDS21118		RACCORD KSM	1,00		--
0023		RCDS21119		ECROU KSM	1,00		--
0024		RCDS48935		BLOCAGE 3VIE 3/8-1/4 M14X1 F ZC	1,00		--
0025		RCDS13012		NIPPLE M22-3/8 D. 7.5	1,00		--
0026		FSVR72803		COLLIER D 9.3 - 9.9	1,00		--
0027		TBBP04917		TUYAU B.P. D. 6- 9	0,85		--
0027		TBBP04917		TUYAU B.P. D. 6- 9	0,50		--
0028		FSVR11957		COLLIER D. 9.5-12 CLIC	2,00		--
0029		RCGR08069		CORPS ROBINET DET. PRT	1,00		--
0030		GUGO08071		O-RING D. 4.48 X 1.78 NBR 70SH	1,00		--
0031		GUGO12183		O-RING D. 23.4 X 3.53 VIT 70SH	1,00		--
0032		RCGR08070		REGULATEUR PRT	1,00		--
0033		VTRS00542		RONDELLE D.14X20	1,00		--
0034		MLML08068		RESSORT D.1,5 L.23	1,00		--
0035		TBBP00058		TUYAU B.P. D. 4- 6	0,25		--
0035		TBBP00058		TUYAU B.P. D. 4- 6	0,35		--
0036		MPVR40177		BUSE A EAU P190 D. 7 PVC	1,00	04/2009	--
0036		FSVR72800		COLLIER D 8.3 - 8.8	2,00		--



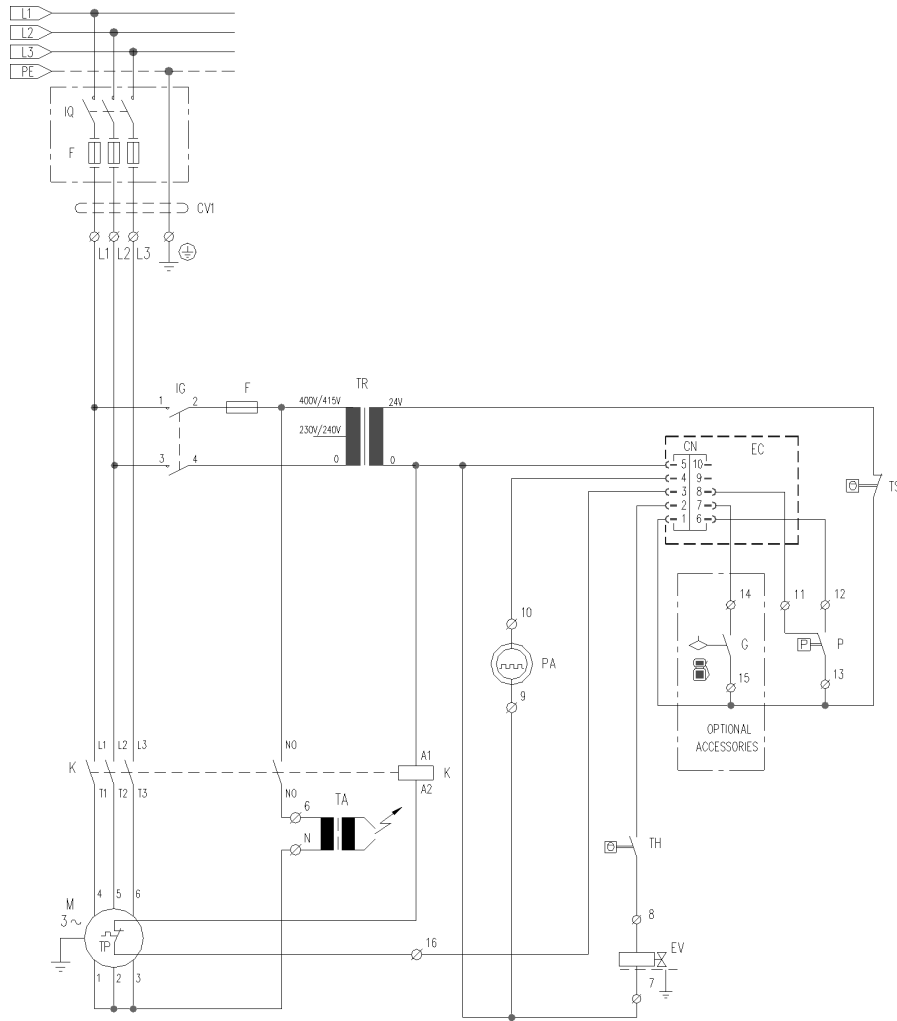
Ref. K	Part N.	Customer Part N.	Description	Qty	Validity:		Price
					From	To	
0037	RCDS10546		SIEGE SOUPAPE 1/4M + PG. D.3-7.5 OTT	1,00	04/2009		--
0038	GUGO01036		O-RING D. 10.82 X 1.78 NBR 70SH	1,00	04/2009		--
0039	GUGO01055		O-RING D. 5.28 X 1.78 VIT 70SH	1,00	04/2009		--
0040	SFVR04274		BILLE D. 7/32	1,00	04/2009		--
0041	MLML21505		RESSORT D. 8 X5 X0.3	1,00	04/2009		--
0042	RCDS46072		CORPS VALVE N/R 1/4F-1/4 P176 OT	1,00	04/2009		--



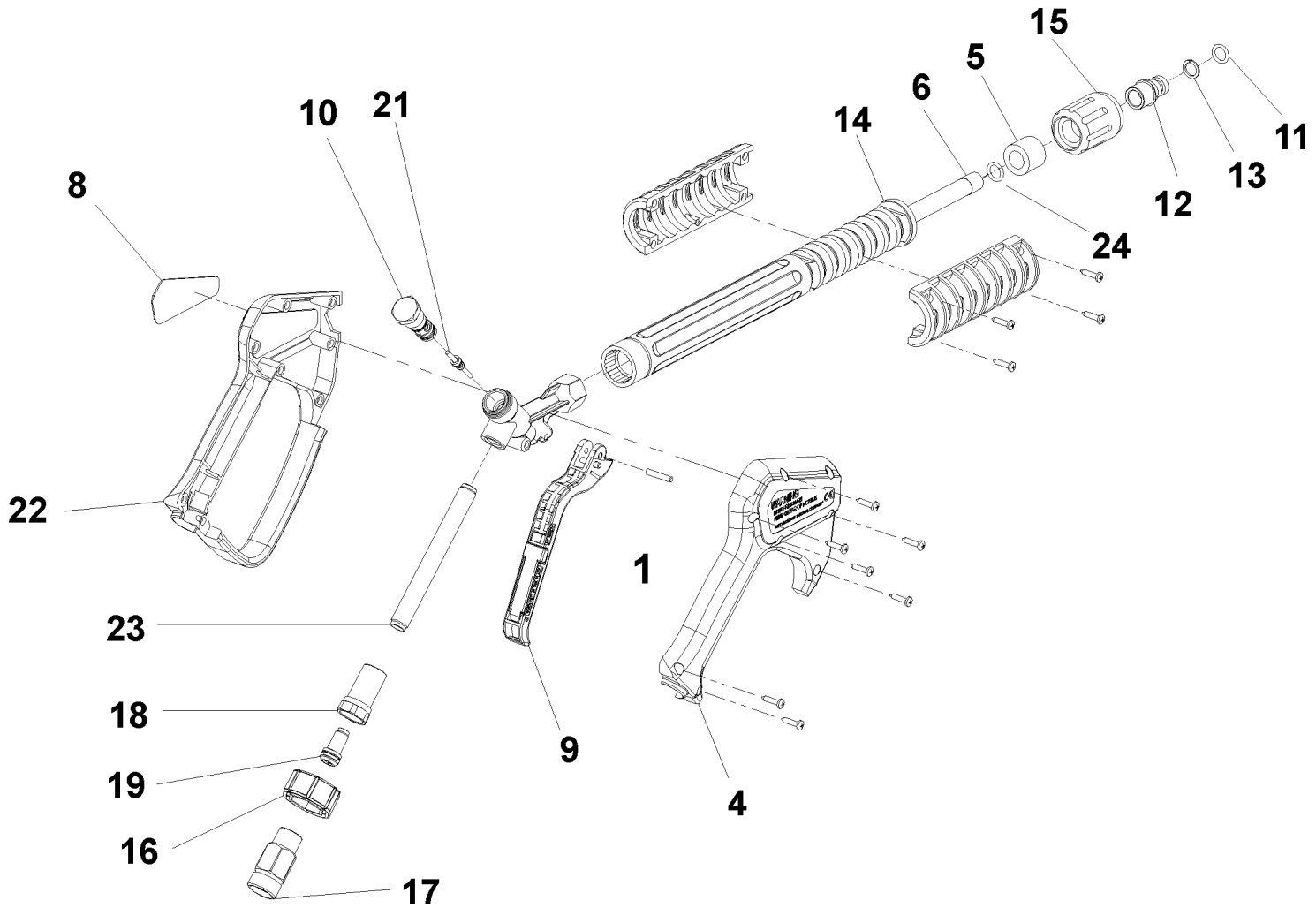
Ref. K	Part N.	Customer Part N.	Description	Qty	Validity:		Price
					From	To	
0001	GUGO21222		O-RING D. 15.54 X 2.62 VIT 80SH	2,00			--
0002	GUVR21021		BAGUE ANTIEXTR.D.21 X17 TEF.	2,00			--
0003	RCDS21120		FRETTE M 26 X 1,5	2,00			--
0004	LAFN20108		BAGUE D.298 KSM	1,00			--
0005	VTVR47052		GOUPILLE "R" D. 2 X 43 ZC	1,00			--
0007	LAFN48448		FOND CHAUDIERE KSM 2V. ZN	1,00			--
0008	LAFN48368		BANDE KSM 2V. INX	1,00			--
0009	ITTE48373		FOND KSM C.TE	1,00			--
0011	LAGR29730		SERPENTIN DOUB.M26X1.5 SLR 26MT GZ.	1,00			--
0012	LAFN29735		CYLINDRE INT. SLR INX	1,00			--
0013	LAFN48356		CYLINDRE EXT. P190 26MT-V.KS	1,00			--
0014	GUVR25775		JOINT D. 105/88 X 3	1,00			--
0015	LAFN20055		PORTE D.NETT. KSM	1,00			--
0016	LAFN30294		DEFLECTEUR KSM/AGN	1,00			--
0017	UGBR18630		GIGLEUR BRULEUR0.75 45 A	1,00			--
0018	MFVR88612		PORTE-ELECTRODEKSM 1/8CN.	1,00	01/2005		--
0019	RCVR08954		COUDE 1/8"-4 B5	1,00			--
0020	MECA18232		ELECTRODE L=101.5 KSM	2,00			--
0021	LAFN20123		PLAQUETTE KSM INX	1,00			--
0022	TBCO48642		TUYAU GASOIL P190 26MT D. 4	1,00			--
0023	MECB34463		CABLE BT L=800 SP.	1,00			--
0024	MECV35334		CABLE A.T. 9,8-23KOHM/M L= 400P	2,00			--
0025	LAFN36603		RALLONGE CHEM. KSM H.45 INX	1,00			--



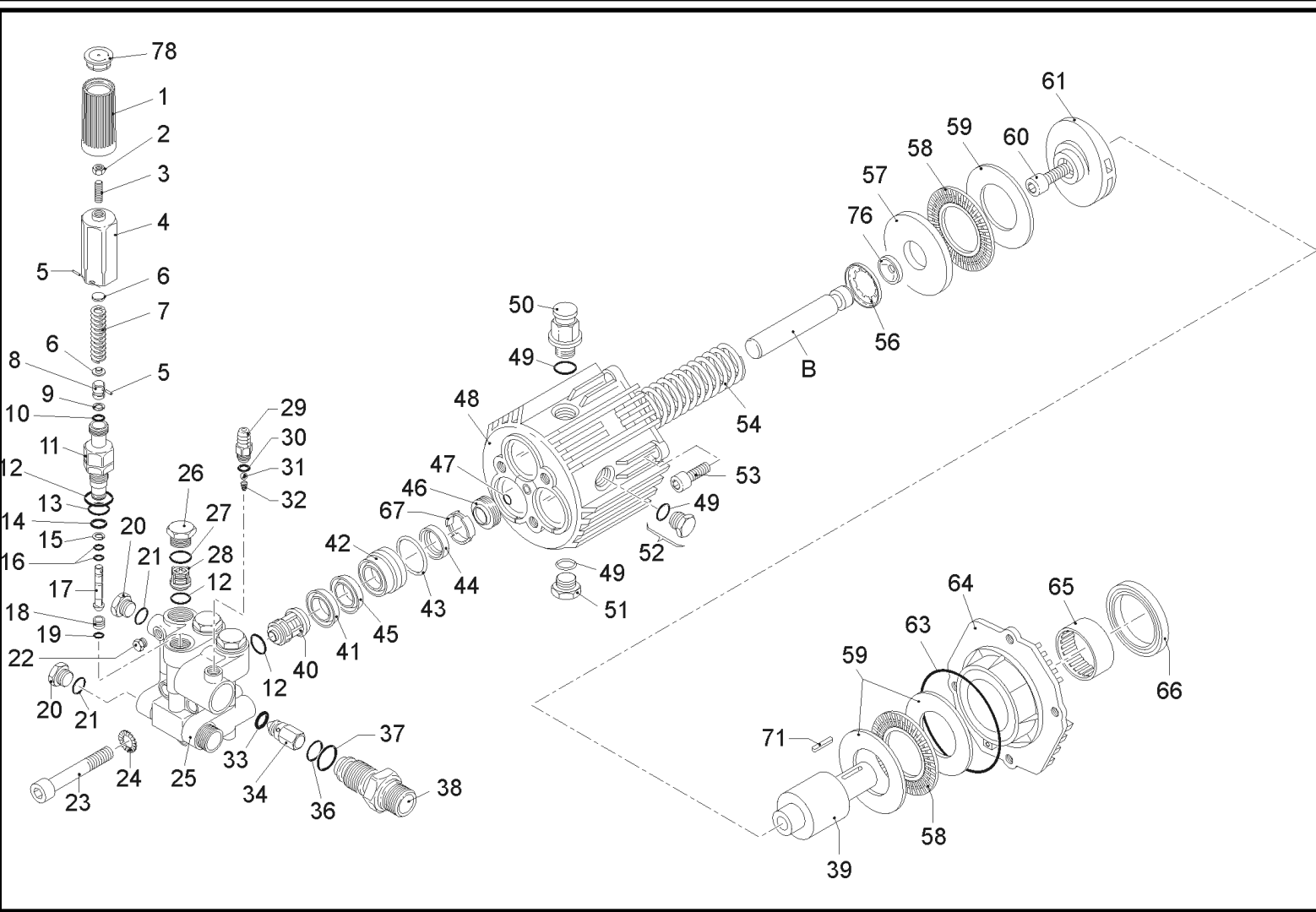
Ref. K	Part N.	Customer Part N.	Description	Qty	Validity:		Price
					From	To	
0001	MPVR20125		CORPS COQUILLE KSM PP	1,00			--
0002	VEVR20128		HELICE KSM D.140 29P. PA66	1,00			--
0003	LAFN21890		DOUILLE D. 25	1,00			--
0004	MPVR20126		COUV. VENTILAT.KSM PP	1,00			--
0005	MPVR20129		PAPILLONFLUEGELKSM PP	1,00			--
0006	VTVR20127		AGRAFE KSM	1,00			--
0007	GUGO20124		JOINT KSM	1,00			--
0008	MPVR48497		TAPIS DE TRANS.P190 PA6 BK.	1,00			--
0009	MPVR21415		AGRAFE KSM	2,00			--
0010	FGGT49223		JOINT KSM/P190 2V. PP	1,00			--
0011	PPGS40002		POMPE FUEL DNF BFA 01R3R1	1,00			--
0012	VTRS04931		RONDELLE COPPER D.13X19X1.5	1,00			--
0013	RCDS00626		RACC. P. TUYAU 1/4 M D. 5- 7	1,00			--
0014	FSVR00427		COLLIER D. 12 CLIC 66-110	2,00			--
0015	TBCO06945		TUYAU B.P. D. 6-12 10BAR C.PRESS	0,70	12/2003		--
0015	TBCO06945		TUYAU B.P. D. 6-12 10BAR C.PRESS	0,65	12/2003		--
0016	FSVR11197		COLLIER D.I. 11 13315	2,00			--
0017	FTCO10912		FILTRE FB 13/TA NYL.	1,00			--
0018	RCVR14014		RACCORD BI-CONEDTT 1/8" M B1 D. 2/ 4 NIK	1,00			--
0020	MECB18118		CABLE DLT L=1.600	1,00			--



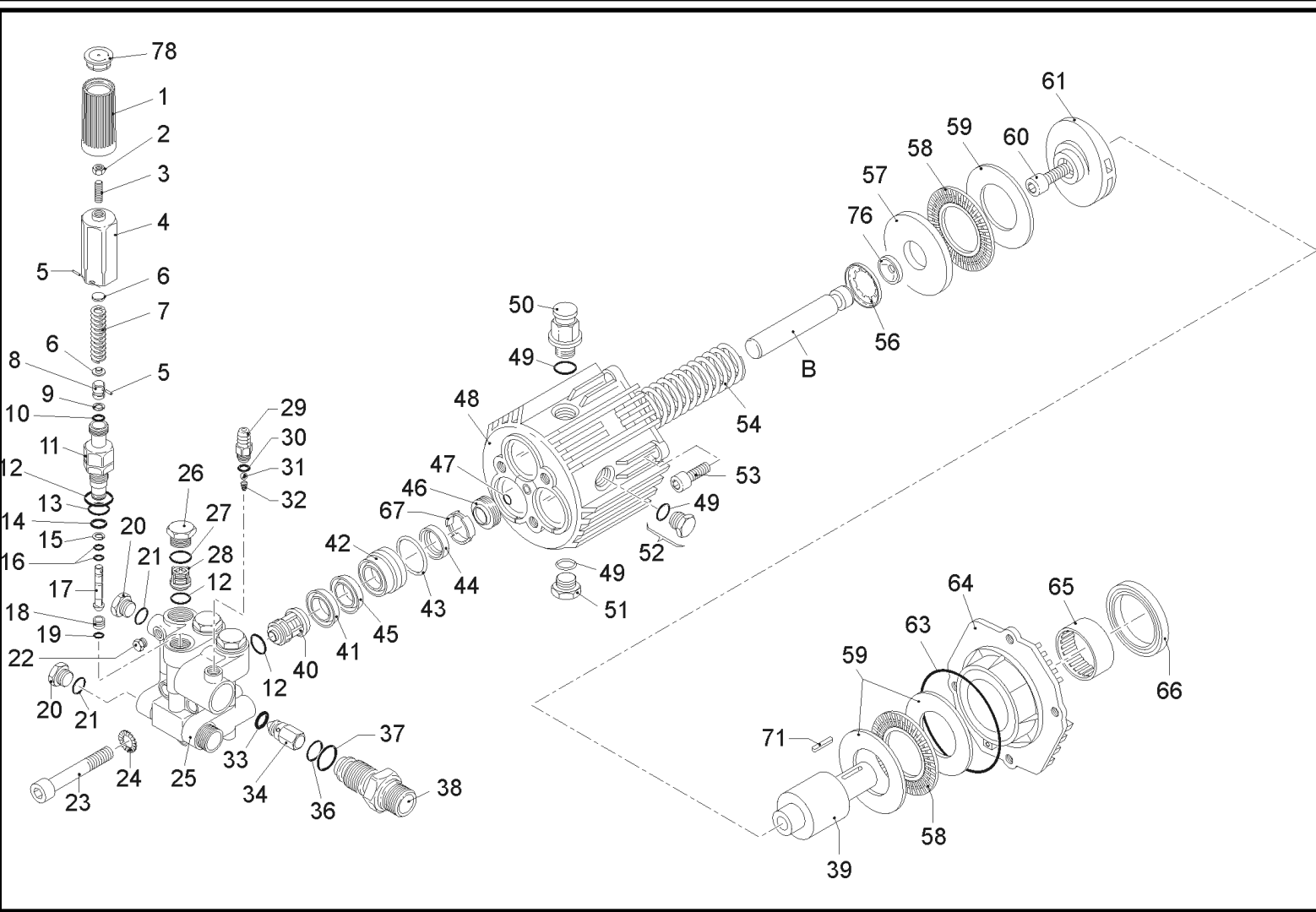
Ref.	K	Part N.	Customer Part N.	Description	Qty	Validity:		Price
						From	To	
F		MEVR02824		FUSIBLE 5X20 1A	1,00	--	--	--
K		METT43990		TELERUPTEUR SIE 3RT 1017 1AB01 5/60HZ	1,00	--	--	--
P		MEPF39902		PRESSOSTAT MTM 1/4M NA/NC 25B. MICRO	1,00	--	--	--
EC		MECE40006		PLATINE P190 T-ST.3' AC/LIV.	1,00	--	--	--
EV		MEBE43704		BOBINE DNF 24-50	1,00	--	--	--
IG		MECI01884		INTERRUPTEUR TEC 12A HD1202 R000	1,00	--	--	--
PA		MEPD25575		POMPE DOSEUSE NME-1 24V CPL.	1,00	--	--	--
TA		METR88630		TRANSFORMATEUR 23/240V-5/60HZ 2X26KV TR.	1,00	--	--	--
TH		METK19354		THERMOSTAT 0-150° L=1500	1,00	--	--	--
TR		METR40003		TRANSFORMATEUR 35VA 230-400/24 5/60HZ PM	1,00	--	--	--
TS		METK49116		THERMOSTAT 65°C TG400 C.1,5 RIPR.	1,00	--	--	--
CV1		MECB10518		CABLE H07 RNF 4X1.5 L=6.500	1,00	--	--	--



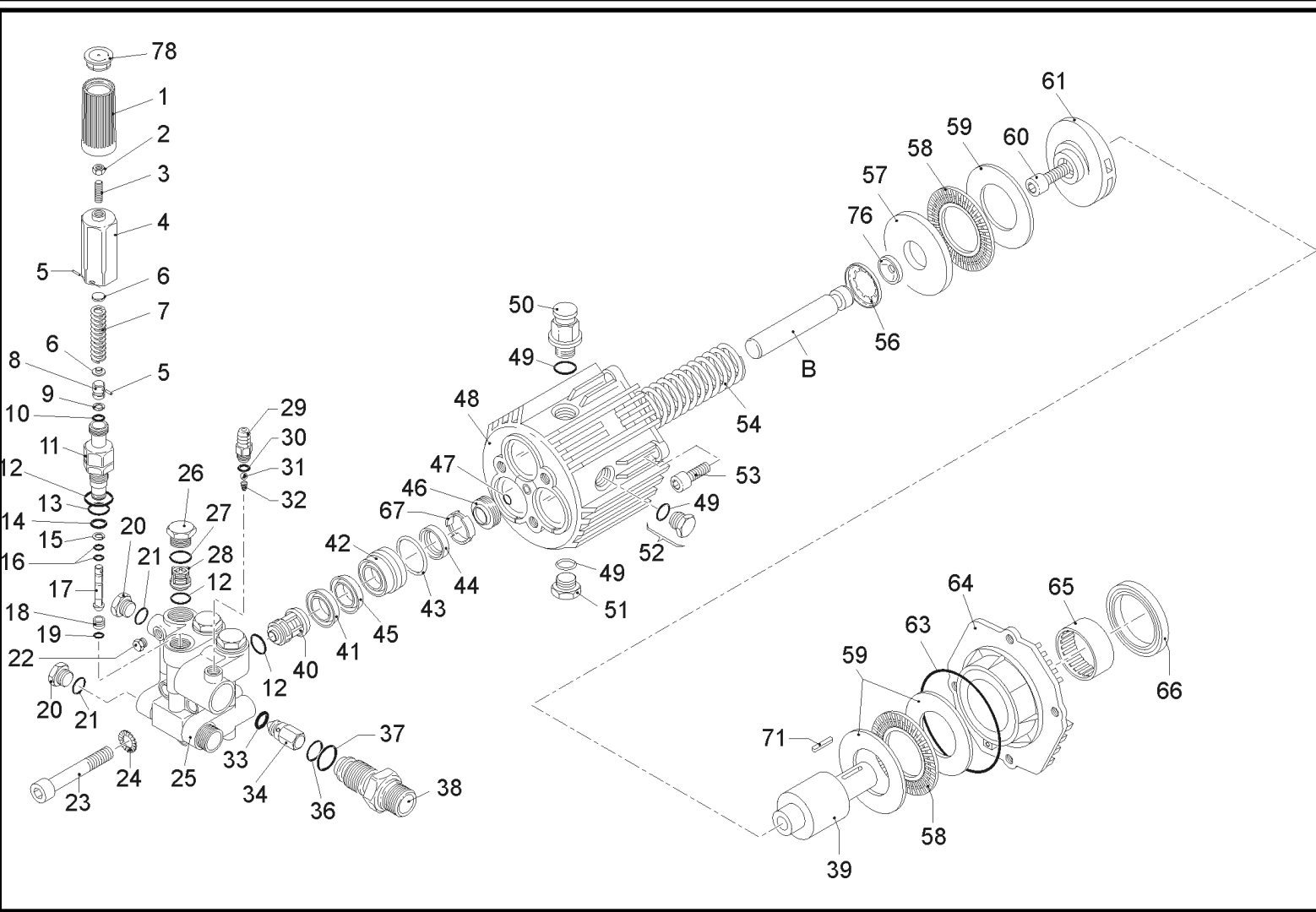
Ref.	K	Part N.	Customer Part N.	Description	Qty	Validity:		Price
						From	To	
0001		VTVR46568		GOUILLE G 4500	1,00			--
0004		MPVR40157		COUVERCLE G 4500 2V.	1,00	05/2008		--
0004		MPVR46563		COUVERCLE G 4500	1,00		04/2008	--
0005		MPVR46572		ENTRETOISE P 330 ST	1,00			--
0006		LCPR40007		TUYAU 1/4 L=352 ZC. 2V.	1,00	05/2008		--
0006		LCPR46571		TUYAU 1/4 L=352 ZC.	1,00		04/2008	--
0008		MPVR46569		PLAQUE G 4500 RD.	1,00			--
0009		MPVR40057		GACHETTE G 4500 -SW	1,00			--
0010		PVVR40030		PETIT PISTON TM ST-2300	1,00			--
0011		GUGO10384		O-RING D. 10 X 2.2 VIT 80SH	1,00			--
0012		RCVR13030		CHEVILLE-GOUJONG 1/4 F L=31.5	1,00			--
0013		GUVR10526		BAGUE ANTIEXTR.D.13.9X10.2 C.BZ	1,00			--
0014		MPVR46570		PROTECTION P 330 ST	1,00			--
0015		PVVR13445		RONDELLE M 22X1,5 L=45	1,00			--
0016		MPVR40058		FRETTE G4500 SW.	1,00			--
0017		RCIN40001		BRANCHEMENT SWIV 4500 3/8"F	1,00		04/2008	--
0017		RCIN40005		BRANCHEMENT SWIV 4500 3/8"F 2V.	1,00	05/2008		--
0018		RCIN31641		RACCORD SWIV 1500 F	1,00			--
0019		KTRI31645		KIT P 26- 14	1,00			--
0021		PVVR40031		TIGE ST-2300	1,00			--
0022		MPVR40156		COQUILLE G 4500 2V.	1,00	05/2008		--
0022		MPVR46562		COQUILLE G 4500	1,00		04/2008	--
0023		PVVR40023		TUYAU G 1/4" M/M P/SW.	1,00			--
0024		GUGO27021		O-RING D. 11 X 2.5 EPD 70SH	1,00	05/2008		--



Ref.	K	Part N.	Customer Part N.	Description	Qty	Validity: From To	Price
0001		MPVR40162		POIGNEE AR XJS	1,00		--
0002		VTDD00482		ECROU M 6 ZIN UNI 5588	1,00		--
0003		VTVT20261		VIS EI-ST 6X20 UNI5923	1,00		--
0004		PVVR40066		REGLEUR AR XJS	1,00		--
0005		VTVR19193		GOUPILLE D. 2.5X10	2,00		--
0006		PVVR40067		COUPELLE RESS. AR XJS	2,00		--
0007		MLML40007		RESSORT D. 8 XJS	1,00		--
0008		PVVR40068		PETIT PISTON AR XJS SP.	1,00		--
0009		GUVR40026		BAGUE ANTIEXTR.D. 8	1,00		--
0010		GUGO06988		O-RING D. 7.66 X 1.78 NBR 70SH	1,00		--
0011		PVVR40069		TIGE DE PISTON AR XJS	1,00		--
0012	S	GUGO02259		O-RING D. 15.54 X 2.62 NBR 70SH	7,00		--
0013		GUGO09720		O-RING D. 14 X 1.78 NBR 70SH	1,00		--
0014		GUGO63403		O-RING D. 8.73 X 1.78 NBR 70SH	1,00		--
0015		GUVR40027		BAGUE ANTIEXTR.D. 3	1,00		--
0016		GUGO19189		O-RING D. 2.90 X 1.78 NBR 70SH	2,00		--
0017		PVVR40070		PISTON COMMANDEAR XJS IF.	1,00		--
0018		PVVR40071		SIEGE SOUPEPE AR XJS	1,00		--
0019		GUGO41692		O-RING D. 9 X 1 NBR 70SH	1,00		--
0020		RCVR01716		BOUCHON 1/4X 7 M	2,00		--
0021		GUGO01036		O-RING D. 10.82 X 1.78 NBR 70SH	2,00		--
0022		RCDS19214		BOUCHON 1/8 M	1,00		--
0023		VTVT40014		VIS TCEI 10X65 UNI5931	3,00		--
0024		VTRS00519		RONDELLE D.10 DT	3,00		--
0025		MFVR40014		CULASSE AR SJS OT.	1,00		--
0026		PVVR40072		BOUCHON AR XJS	3,00		--
0027		GUGO03502		O-RING D. 17.86 X 2.62 NBR 70SH	3,00		--
0028	S	VVAM19220		ENSEMBL. CLAPETXTS	3,00		--
0029		PVVR40073		SIEGE SOUPEPE 1/8M +PG. D.7 AR	1,00		--
0030		GUGO08071		O-RING D. 4.48 X 1.78 NBR 70SH	1,00		--
0031		SFVR04274		BILLE D. 7/32	1,00		--
0032		MLML40008		RESSORT D. 4	1,00		--
0033		GUGO12494		O-RING D. 4 X 2.5 -NBR 70SH	1,00		--
0034		PVVR40074		OBTURATEUR N.RIT. XJS	1,00		--
0036		GUGO11652		O-RING D. 12.42 X 1.78 NBR 70SH	1,00		--
0037		GUGO03505		O-RING D. 15.6 X 1.78 NBR 70SH	1,00		--
0038		RCDS40050		RACCORD 3/8M-M18X1 D.4.0 OT.	1,00		--
0039		ALMO40004		ARBRE AR XJS 10 VRS. N	1,00		--
0040	S	VVAM40000		ENSEMBL. CLAPETXJS BP	3,00		--



Ref.	K	Part N.	Customer Part N.	Description	Qty	Validity: From To	Price
0041	S	GUVR40028		BAGUE D'ETANCH.D. 15 XJS	3,00	--	--
0042		PVVR40083		BAGUE P.GARNIT.D. 15 SJS	3,00	--	--
0043	S	GUGO19290		O-RING D. 23.52 X 1.78 NBR 70SH	3,00	--	--
0044	S	PVVR40076		BAGUE INTERMED.D. 15 XJS	3,00	--	--
0045	S	GUVR40029		BAGUE D'ETANCH.D. 15 SJS	3,00	--	--
0046	S	GUGO40009		JOINT SPI D. 15 XJS	3,00	--	--
0047	S	GUGO10464		O-RING D. 5.28 X 1.78 NBR 70SH	1,00	--	--
0048		MFVR40012		CARTER POMPE AR XJS	1,00	--	--
0049		GUGO09720		O-RING D. 14 X 1.78 NBR 70SH	3,00	--	--
0050		PVVR40078		BOUCHON HUILE AR XJS	1,00	--	--
0051		RCVR12243		BOUCHON 3/8M L=10	1,00	--	--
0052		PVVR40079		BOUCHON G 3/8 C/OR XJS	1,00	--	--
0053		VTVT00801		VIS TCEI M 8X20 UNI 5931 ZC.	4,00	--	--
0054		MLML40009		RESSORT AR XJS	3,00	--	--
0055	S	PIVR40003		PISTON D.15 SJS	3,00	--	--
0056		PVVR40080		BAGUE D.15 XJS	3,00	--	--
0057		CUVR40005		BUTEE D. X60H6	1,00	--	--
0058		CUVR92973		ROULEM.A ROUL. AXK 4060	2,00	--	--
0059		CUVR92974		BRIDE D. 40X60-1 AS4060	3,00	--	--
0060		VTVT01118		VIS TCEI M 8X16 ZC. UNI 5931	1,00	--	--
0061		PVVR40084		PLAT SJS 12.17	1,00	--	--
0063		GUGO28317		O-RING D. 82.22 X 2.62 NBR 70SH	1,00	--	--
0064		MFVR40013		BRIDE AR XJS	1,00	--	--
0065		CUVR40004		ROULEM.A ROUL. HK 4020	1,00	--	--
0066	S	GUGO23638		JOINT SPI 40X 52X 7 NBR70	1,00	--	--
0067		PVVR40082		ENTRETOISE D. 15 XJS	1,00	--	--
0071		VTVR10885		CLE 8X7X25	1,00	--	--
0076		PVVR40085		COUPELLE RESS. AR SJS	3,00	--	--
0078		MPVR40163		BOUCHON AR XJS	1,00	--	--



Ref. Part N.	Cust. Part N.	Description	Reference	Price
KTRI40072		KIT P 15-2869 XJS	0012 0028 0040	--
KTRI40074		KIT P 15-2797 XJS	0046 0047 0066	--
KTRI40076		KIT P 15-2513 SJS	0055	--
KTRI40077		KIT P 15-2167 SJS D.15	0041 0043 0044 0045	--