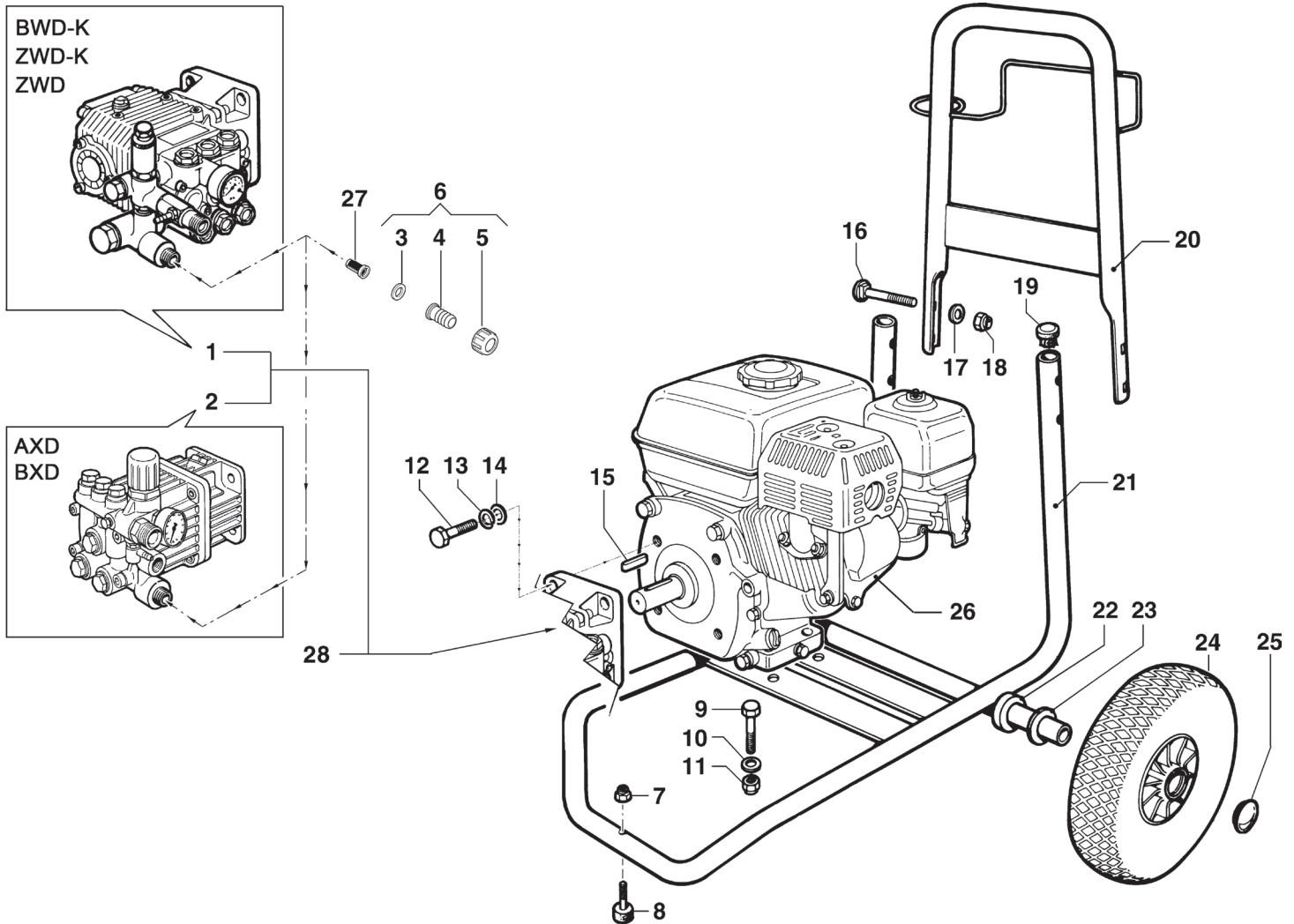


FDX 2 Honda

13/150 - 12/200 - 14/200 - 12/140
13/180 - 16/210 - 16/250 - 15/270

Completivo Macchina

Frame and Chassy (Assembly)

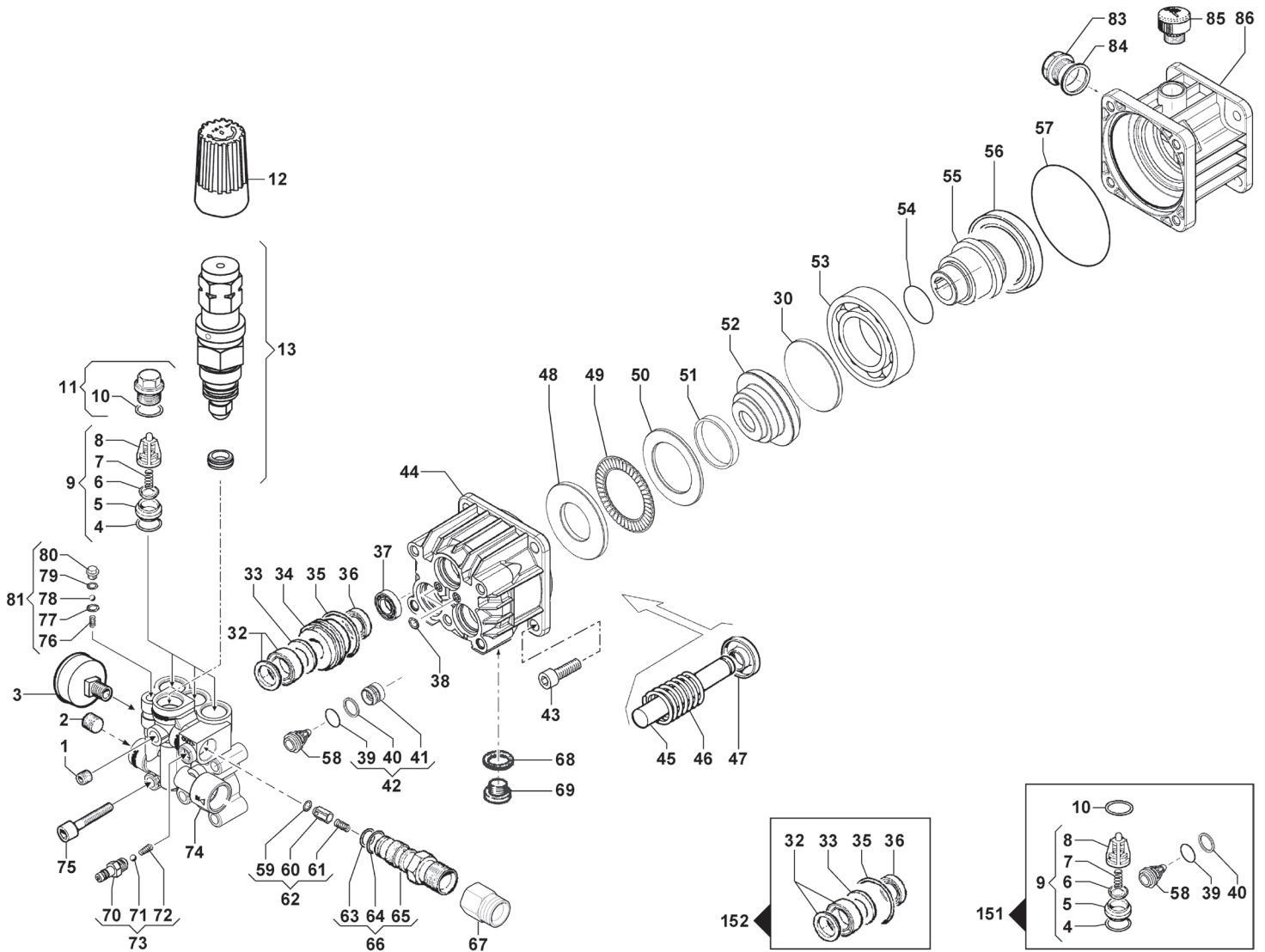


N°	Cod.	Descrizione	Description	Note	Qty	Model
1	6521 0252	Pompa	Pump	BWD-K 3020G	1	12/140
	6521 0352	Pompa	Pump	BWD-K 3027G	1	13/180
	6305 1054	Pompa	Pump	ZWD-K 3540G	1	15/270
	6305 0655	Pompa	Pump	ZWD-K 4030G	1	16/210
	6305 0905	Pompa	Pump	ZWD 4040G+VRA	1	16/250
2	6525 1033	Pompa	Pump	BXD 3522G	1	13/150
	6525 1035	Pompa	Pump	BXD 3530G	1	12/200
	6501 0107	Pompa	Pump	AXD 4030G	1	14/200
3	1209 0111	Guarnizione	Gasket	Ø14,5x24,5x3,5	1	
4	2800 0098	Raccordo p.g. Aspir.	Straight Hose Tail	Ø19 - G3/4" F	1	
5	1223 0052	Galletto	Adjustable Nut	G3/4"	1	
6	1407 0044	Kit Raccordo p.g. Aspir.	Suction Hose Tail Kit	G3/4"	1	
7	0604 0011	Dado	Nut	M6xSP7,8	1	
8	3002 0396	Supporto	Support	Ø25 (M6x33)	1	
9	3607 0018	Vite Testa Esagonale	Hexagonal Screw	M8x40	4	
10	2811 0026	Rondella	Washer	Ø8,4x24x2	4	Solo / Only 16/210 16/250 15/270
	2811 0016	Rondella	Washer	Ø8,4x17x1,6	4	
	0604 0039	Dado	Nut	M8x9,5	4	
11	3607 0119	Vite Testa Esagonale	Hexagonal Screw	5/16"24x1"	4	12/140 13/150 13/180
	3607 0168	Vite Testa Esagonale	Hexagonal Screw	3/8"16x1"	4	15/270 16/210 16/250
	3607 0239	Vite Testa Esagonale	Hexagonal Screw	5/16"24 x 1-1/2"	4	14/200
13	2811 0016	Rondella	Washer	Ø8,4x17x1,6	4	
	2811 0002	Rondella	Washer	Ø10,5x20x2	4	Solo / Only 15/270 16/210 16/250

N°	Cod.	Descrizione	Description	Note	Qty	Model
14	2819 0001	Rosetta Elastica	Spring Washer	Ø10,5x17,5x2,2	4	Solo / Only 15/270 16/210 16/250
	2819 0004	Rosetta Elastica	Spring Washer	Ø8,4x14,4x2	4	
15	1602 0039	Linguetta	Key	4,75x4,75x45	1	12/140 13/180
	1602 0040	Linguetta	Key	4,75x4,75x38	1	13/150
	1602 0043	Linguetta	Key	6,3x6,3x2"	1	14/200 15/270 16/210 16/250
16	3605 0092	Vite Speciale	Special Screw	M8x45	4	
17	2811 0004	Rondella	Washer	Ø8,4x14x1,6	4	
18	0604 0039	Dado	Nut	M8x9,5	4	
19	3200 0034	Tappo	Cap	25 mm	2	
20	1803 0062	Manubrio	Handlebar		1	
21	3206 0227	Telaio	Frame		1	
22	2812 0071	Rondella Speciale	Special Washer	Ø20	2	
23	2812 0070	Rondella Speciale	Special Washer	Ø20	2	
24	2810 0018	Ruota Pneumatica	Pneumatic Wheel	Ø260x85	2	
25	0009 0094	Tappo Ruota	Wheel Cap	Ø20	2	
26	1830 0246	Motore a Scoppio	Gas Engine	HONDA GP160	1	13/150 12/140
	1830 0247	Motore a Scoppio	Gas Engine	HONDA GP200	1	12/200
	1830 0116	Motore a Scoppio	Gas Engine	HONDA GX270	1	14/200
	1830 0142	Motore a Scoppio	Gas Engine	HONDA GX200	1	13/180
	1830 0146	Motore a Scoppio	Gas Engine	HONDA GX340	1	16/210
	1830 0182	Motore a Scoppio	Gas Engine	HONDA GX390	1	16/250 15/270
27	1002 0132	Filtro Aspirazione	Suction Filter		1	



Pump **BXD 3522G FDX 13/150** (6525 1033)
 Pump **BXD 3522G FDX 12/200** (6525 1035)



N°	Cod.	Descrizione	Description	Note	Q.ty	Model
1	3202 0018	Tappo	Plug	G1/8" Conic	1	
2	3200 0007	Tappo	Plug	G3/8"	1	
3	1616 0104	Manometro	Gauge	Ø40 0-300 1/8"	1	
4	1210 0049	Guarnizione OR	O-Ring	Ø1,78x12,42	6	
5	3009 0170	Sede Valvola	Valve Seat		6	
6	3604 0028	Valvola Aspir./Mand.	Suct./Del. Valve		6	
7	1802 0227	Molla Valv. Asp./Mand.	Suct./Del. Valve Spring		6	
8	1205 0037	Gabbia Valv. Asp./Mand.	Suct./Del. Valve Cage		6	
9	1220 0058	Gruppo Valv. Asp/Mand	Suct/Del Valve Ass.y kit		3	
10	1210 0151	Guarnizione OR	O-Ring	Ø1,78x17,17	3	
11	3202 0311	Kit Tappo + O-ring	Plug + O-ring Kit		3	
12	1817 0064	Manopola	Knob		1	
13	1215 0585	Kit Valv. Regol. + Sede	Reg. Valve Kit + Seat	180bar - 2610psi	1	13/150
	1215 0586	Kit Valv. Regol. + Sede	Reg. Valve Kit + Seat	280bar - 4060psi	1	12/200
30	1201 0195	Guarnizione	Gasket	Ø28,3		
32	1241 0059	Granizione Tenuta + Anello	Packing + Ring	Ø14	3	
33	0009 0274	Anello anti-estrusione	Anti-extr Ring		3	
34	0009 0309	Anello Portaguarnizione	Packing Retainer		3	
35	1210 0071	Guarnizione OR	O-Ring	Ø1,78x20,35	3	
36	1241 0057	Guarnizione Bassa Pressione	Low Pressure Packing	Ø14x22x4	3	
37	0019 0129	Anello Tenuta Olio	Oil Seal	Ø14x22x5/7	3	
38	1210 0146	Guarnizione OR	O-Ring	Ø1,78x2,9	2	
39	1210 0093	Guarnizione OR	O-Ring	Ø1,78x14	3	
40	0009 0224	Anello	Ring		3	
41	3202 0295	Tappo valvola aspirazione	Suction Valve Plug		3	
42	3202 0294	Kit Tappo valvola asp.	Suction Valve Plug Kit		3	

N°	Cod.	Descrizione	Description	Note	Q.ty	Model
43	3609 0005	Vite	Screw	M8x20	4	
44	0403 0178	Carter Pompa	Pump Crankcase		1	
45	2409 0140	Pistone	Piston	Ø14	3	
46	1802 0276	Molla	Spring		3	
47	0009 0267	Anello	Ring		3	
48	2816 0089	Ralla Pistone	Piston Washer		1	
49	0437 0079	Cuscinetto a Rullini	Needle Bearing		1	
50	2816 0091	Ralla Cuscinetto	Thrust Bearing		1	
51	0009 0363	Anello	Ring		1	
52	0001 0522	Albero Eccentrico	Eccentric Shaft	10°30'	1	
53	0438 0076	Cuscinetto a Sfere	Ball Bearing	Ø40x80x18	1	
54	1210 0462	Guarnizione OR	O-Ring	Ø3,53x29,75	1	
55	0031 0020	Albero	Hollow Shaft	3/4"	1	
56	0019 0034	Anello Tenuta Olio	Oil Seal	Ø40x55x7	1	
57	1210 0561	Guarnizione OR	O-Ring	Ø3x85	1	
58	1220 0058	Gruppo Valv. Asp/Mand	Suct/Del Valve Ass.y kit		3	
59	1210 0460	Guarnizione OR	O-Ring	Ø2,4x4,3	1	
60	2409 0086	Pistone Non Ritorno	Check Valve		1	
61	1802 0197	Molla pistone Non Ritorno	Check Valve Spring		1	
62	2409 0091	Kit Pistone Non Ritorno	Check Valve Kit		1	
63	1210 0049	Guarnizione OR	O-Ring	Ø1,78x12,42	1	
64	1210 0040	Guarnizione OR	O-Ring	Ø1,78x15,6	1	
65	3410 0311	Eiettore Detergente	Injector Body	Ø1,8 M22x1,5	1	
66	3410 0319	Kit Eiettore Detergente	Injector Body Kit	Ø1,8 M22x1,5	1	
67	2000 0127	Raccordo	Coupling	M-M G1/2"-G3/4"	1	
68	1209 0117	Guarnizione	Gasket	Ø13x20x2	1	



Pump **BXD 3522G FDX 13/150** (6525 1033)

Pump **BXD 3522G FDX 12/200** (6525 1035)

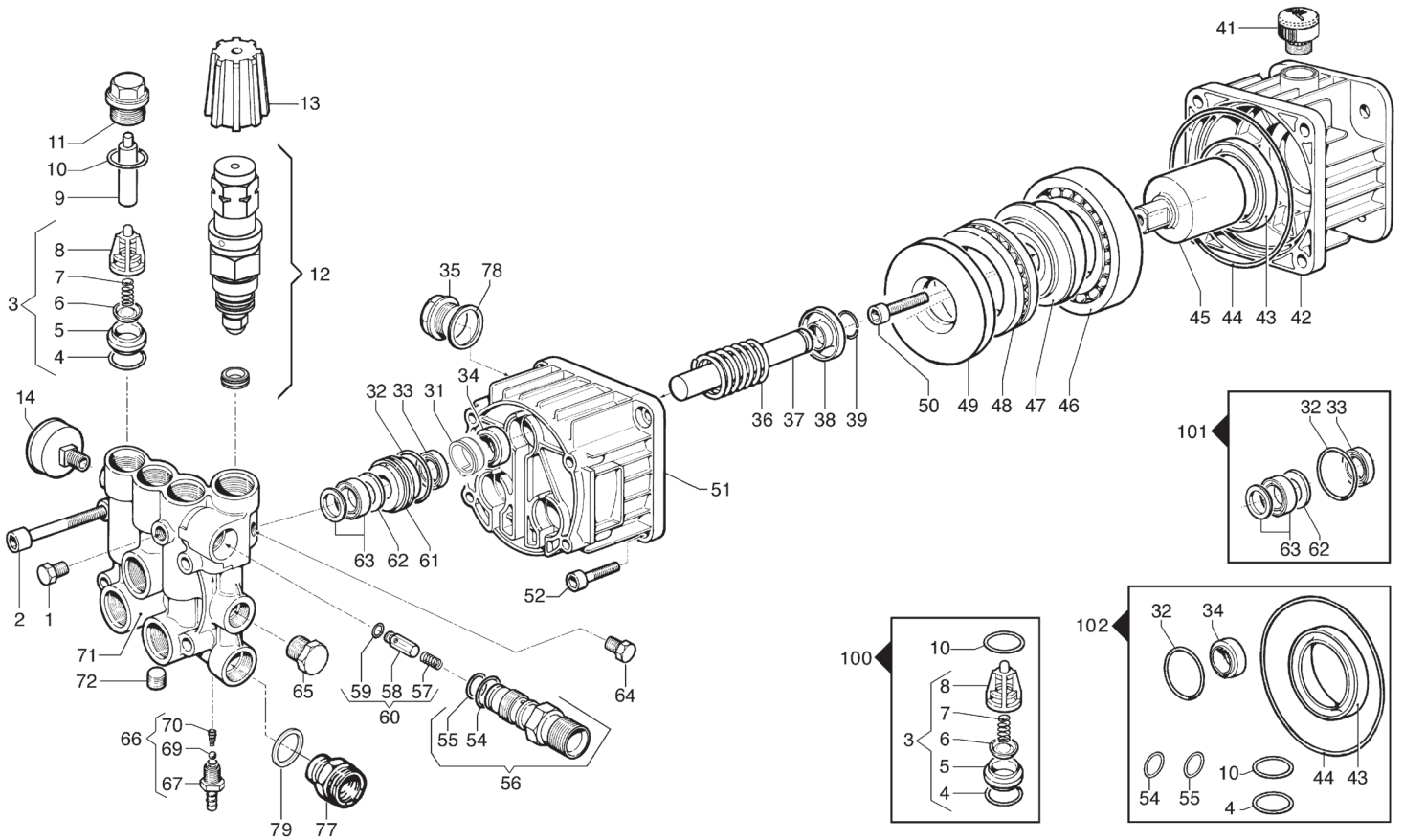
N°	Cod.	Descrizione	Description	Note	Qty	Model
69	3200 0102	Tappo Scarico Olio	Oil Discharge Cap	G1/4"	1	
70	2803 0424	Raccordo Detergente	Chemical Coupling		1	
71	3003 0026	Sfera	Ball		1	
72	1802 0180	Molla	Spring		1	
73	2803 0435	Kit Raccordo Detergente	Chemical Coupling Kit		1	
74	3218 0358	Testata Pompa	Pump Manifold	Brass	1	
75	3609 0099	Vite	Screw	M8x45	5	
76	1802 0277	Molla Easy-Start	Easy-Start Spring		1	
77	1210 0463	Guarnizione OR	O-Ring	Ø2x6	1	
78	3003 0033	Sfera	Ball	9/32"	1	
79	1210 0463	Guarnizione OR	O-Ring	Ø2x6	1	
80	3202 0319	Tappo Easy-Start	Easy-Start Plug	M14x1	1	

N°	Cod.	Descrizione	Description	Note	Qty	Model
81	5033 0010	Kit Easy-Start	Easy-Start Kit	M14x1	1	
83	3201 0027	Tappo Livello Olio	Oil Viewer	G1/2"	1	
84	1210 0048	Guarnizione OR	O-Ring	Ø2,62x20,42	1	
85	3200 0122	Tappo Olio	Oil Cap		1	
86	3002 0711	Supporto	Support		1	

Kit Ricambi

Spare Parts Kit

151	5025 0027	Kit Vavvola Asp/ Mandata	Complete Valve Kit		1	
152	5019 0667	Kit Guarnizioni Pistoni	Piston Seal Kit		1	



N°	Cod.	Descrizione	Description	Note	Q.ty	Model
1	3202 0018	Tappo	Cap	G1/8"	1	
2	3609 0014	Vite	Screw	M8x55	4	
3	1220 0045	Gruppo Valv. Asp./Mand.	Suct./Del. Valve Ass.y kit		6	
4	1210 0049	Guarnizione OR	O-Ring	Ø1,78x12,42	6	
5	3009 0129	Sede Valvola Regol.	Valve Seat		6	
6	3604 0028	Valvola Aspir./Mand.	Suct./Del. Valve		6	
7	1802 0192	Molla Valv. Asp./Mand.	Suct./Del. Valve Spring		6	
8	1205 0033	Gabbia Valv. Asp./Mand.	Suct./Del. Valve Cage		6	
9	0601 0273	Distanziale	Spacer		2	
10	1210 0151	Guarnizione OR	O-Ring	Ø1,78x17,17	6	
11	3202 0236	Tappo	Plug		6	
12	1215 0403	Kit Valvola Regolazione	Regulation Valve Ass.y	280bar	1	
13	1817 0064	Manopola	Knob		1	
14	1816 0104	Manometro	Gauge	Ø40	1	
31	0601 0308	Distanziale	Spacer		3	
32	1210 0356	Guarnizione OR	O-Ring	Ø1,78x25,12	3	
33	1241 0057	Guarnizione Tenuta	Packing	Ø14	3	
34	0019 0058	Anello Tenuta Olio	Oil Seal	Ø14x22x5/7	3	
35	3201 0027	Spia Livello Olio	Oil Indicator		1	
36	1802 0153	Molla	Spring		3	
37	2409 0089	Pistone	Piston	Ø14	3	
38	0009 0269	Anello	Ring		3	
39	0009 0220	Anello	Ring	Ø14	3	
41	3200 0071	Tappo	Plug	G3/8"	1	
42	3002 0547	Supporto	Support		1	
43	0019 0034	Anello Tenuta Olio	Oil Seal	Ø40x55x7	1	
44	1210 0429	Guarnizione OR	O-Ring	Ø3x92	1	
45	0001 0446	Albero	Shaft	1"	1	
46	0438 0080	Cuscinetto a Sfere	Ball Bearing	Ø40x90x18	1	
47	0001 0404	Albero Eccentrico	Eccentric Shaft	11°45'	1	
48	0436 0034	Cuscinetto Assiale	Axial Bearing	Ø50x70x14	1	
49	2816 0026	Ralla Cuscinetto	Thrust Bearing		1	
50	3609 0002	Vite	Screw	M8x25	1	
51	0403 0139	Carter Pompa	Pump Crankcase		1	
52	3609 0002	Vite	Screw	M8x25	4	
54	1210 0040	Guarnizione OR	O-Ring	Ø1,78x15,6	1	

N°	Cod.	Descrizione	Description	Note	Q.ty	Model
55	1210 0049	Guarnizione OR	O-Ring	Ø1,78x12,42	1	
56	3410 0319	Kit Eiettore	Injector Body Kit	Ø1,8	1	
57	1802 0197	Molla	Spring		1	
58	2409 0086	Pistone NON Ritorno	Check Valve		1	
59	1210 0460	Guarnizione OR	O-Ring		1	
60	2409 0091	Ki Pistone NON Ritorno	Check Valve Kit		1	
61	0009 0261	Anello Porta Guarniz.	Packing Retainer		3	
62	0009 0262	Anello	Ring		3	
63	1241 0059	Guarnizione Tenuta	Packing		3	
64	3202 0018	Tappo	Cap	G1/8"	1	
65	3200 0007	Tappo	Cap	G3/8"	1	
66	2803 0435	Kit Raccordo Deterg.	Chem. Coupling Kit		1	
67	2803 0424	Raccordo Deterg. + Guarnizione OR	Chem. Coupling + Gasket		1	
69	3003 0026	Sfera Detergente	Detergent Ball		1	
70	1802 0180	Molla Detergente	Detergent Spring		1	
71	3218 0328	Testata Pompa Ottone	Brass Manifold		1	
72	3200 0017	Tappo	Plug	G1/8"	1	
77	2000 0127	Nipplo	Nipple	M-M G1/2"-G3/4"	1	
78	1210 0048	Guarnizione OR	O-Ring	Ø2,62x20,24	1	
79	2811 0086	Rondella	Washer	Ø21,7x27x1,5	1	

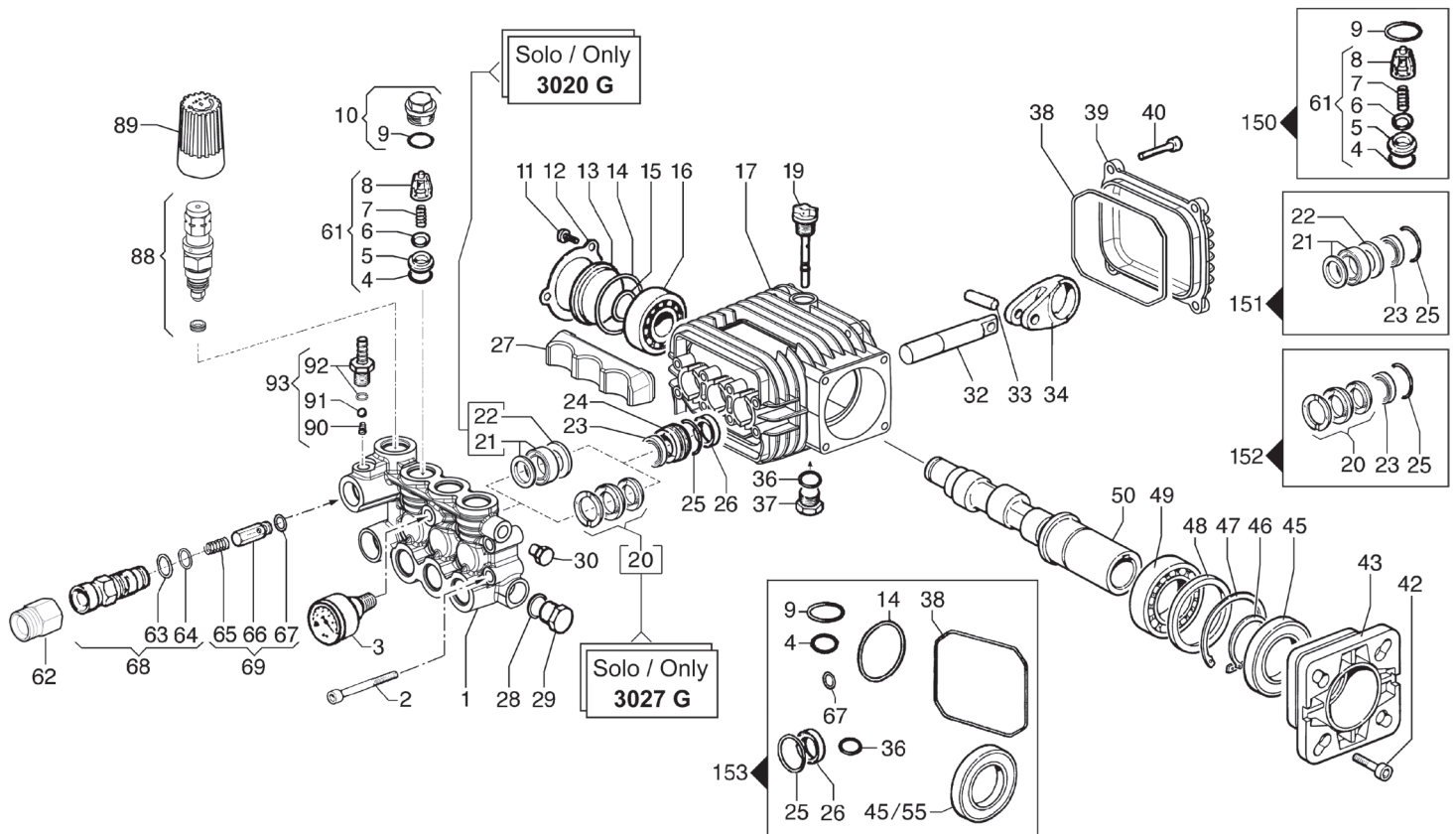
Kit Ricambi

Spare Parts Kit

100	5025 0014	Kit Valvole	Valve Kit		1	
101	5019 0078	Kit Guarnizioni Acqua	Water Seal Kit	200bar	1	
102	5019 0079	Kit Guarnizioni Olio	Oil Seal Kit		1	



Pump **BWD-K 3020G** **FDX 12/140** (6521 0252)
 Pump **BWD-K 3027G** **FDX 13/180** (6521 0352)



N°	Cod.	Descrizione	Description	Note	Qty	Model
1	3218 0408	Testata Pompa Ottone	Brass Manifold	Ø14	1	
2	3609 0017	Vite	Screw	M6x40	8	
3	1816 0104	Manometro	Gauge	Ø40 1/8" Conical	1	
4	1210 0415	Guarnizione OR	O-Ring	Ø1,78x12,42	6	
5	3009 0170	Sede Valv. Aspir./Mand.	Suct./Del. Valve Seat		6	
6	3604 0028	Valvola Aspir./Mand.	Suct./Del. Valve		6	
7	1802 0227	Molla	Spring		6	
8	1205 0033	Gabbia Valv. Asp./Mand.	Suct./Del. Valve Cage		6	
9	1210 0151	Guarnizione OR	O-Ring	Ø1,78x17,17	6	
10	3202 0311	Tappo + O-ring	Cap + O-Ring		6	
11	3609 0088	Vite	Screw	M5x10	3	
12	1004 0012	Flangia Tenuta	Crankcase Flange		1	
13	0402 0360	Coperchio Trasparente	Transparent Cover		1	
14	1210 0386	Guarnizione OR	O-Ring	Ø3,53x44,04	1	
15	3019 0011	Seeger Esterno	Outer Seeger		1	
16	0438 0066	Cuscinetto a Sfere	Ball Bearing	Ø20x52x15	1	
17	0403 0192	Carter Pompa	Pump Crankcase		1	
19	3200 0051	Asta Livello Olio	Oil Dipstick		1	
20	1241 0105	Guarnizione Tenuta + Anelli	Packing + Ring	Ø14	3	3027 G
21	1241 0059	Guarnizione Tenuta + Anello	Packing + Ring	Ø14	3	3020 G
22	0009 0262	Anello Anti-estrusione	Anti Extrusion-Ring	Ø14	3	3020 G
23	1241 0057	Guarnizione Tenuta	Packing	Ø14x22x4	3	
24	0009 0374	Anello Portaguarniz.	Packing Retainer	Ø14	3	
25	1210 0333	Guarnizione OR	O-Ring	Ø1,78x23,52	3	
26	0019 0185	Anello Tenuta	Oil Seal	Ø14x22x5	3	
27	0402 0361	Coperchio Superiore	Upper Cover		1	
28	2811 0084	Rondella	Washer	Ø16,7x22x1,5	1	
29	3200 0007	Tappo	Plug	G3/8"	1	
30	3202 0018	Tappo	Cap	1/8" Conical	1	
32	2409 0151	Pistone	Piston	Ceramic	3	
33	3011 0014	Spinotto	Gudgeon Pin		3	
34	0205 0048	Kit Biella	Con. Rod Assembly		3	
36	1210 0441	Guarnizione OR	O-Ring	Ø2x14	1	
37	3200 0007	Tappo	Cap	G3/8"	1	

N°	Cod.	Descrizione	Description	Note	Qty	Model
38	1210 0561	Guarnizione OR	O-Ring	Ø3x85	1	
39	0402 0357	Coperchio Carter	Crankcase Cover		1	
40	3609 0032	Vite	Screw	M6x20	4	
42	3609 0032	Vite	Screw	M6x20	4	
43	3016 0012	Flangia	Flange		1	
45	0019 0075	Anello Tenuta Olio	Oil Seal	Ø35x62x7	1	
46	3019 0004	Seeger Esterno	Outer Seeger	Ø35	1	
47	3020 0012	Seeger Interno	Inner Seeger	Ø62	1	
48	2812 0064	Rondella Distanziale	Spacer		1	
49	0438 0015	Cuscinetto a Sfere	Ball Bearing	Ø35x62x14	1	
50	0001 0383	Albero Femmina	Hollow Shaft	Ø3/4"	1	
61	1220 0167	Gruppo Valv. Asp./Mand.	Suct./Del. Valve Ass.y kit		6	
62	2000 0127	Raccordo	Coupling	M-M G1/2"-G3/4"	1	
63	1210 0040	Guarnizione OR	O-Ring	Ø1,78x15,6	1	
64	1210 0049	Guarnizione OR	O-Ring	Ø1,78x12,42	1	
65	1802 0197	Molla	Spring		1	
66	2409 0086	Pistone NON Ritorno	Check Valve		1	
67	1210 0460	Guarnizione OR	O-Ring	Ø2,4x4,3	1	
68	3410 0319	Kit Eiettore	Injector Body Kit	3/8"NPT-Ø1,8	1	
69	2409 0154	Kit Pistone NON Ritorno	Check Valve Kit		1	
88	1215 0402	Kit Valvola Reg. + Sede	Reg. Valve Kit + Seat	180bar	1	3020
	1215 0403	Kit Valvola Reg. + Sede	Reg. Valve Kit + Seat	280bar	1	3027
89	1817 0064	Manopola Pressione	Pressure knob		1	
90	1802 0180	Molla Detergente	Detergent Spring		1	
91	3003 0026	Sfera Detergente	Detergent Ball		1	
92	2803 0424	Raccordo Detergente	Detergent Coupling		1	
93	2803 0435	Kit Raccordo Detergente	Detergent Coupling Kit		1	

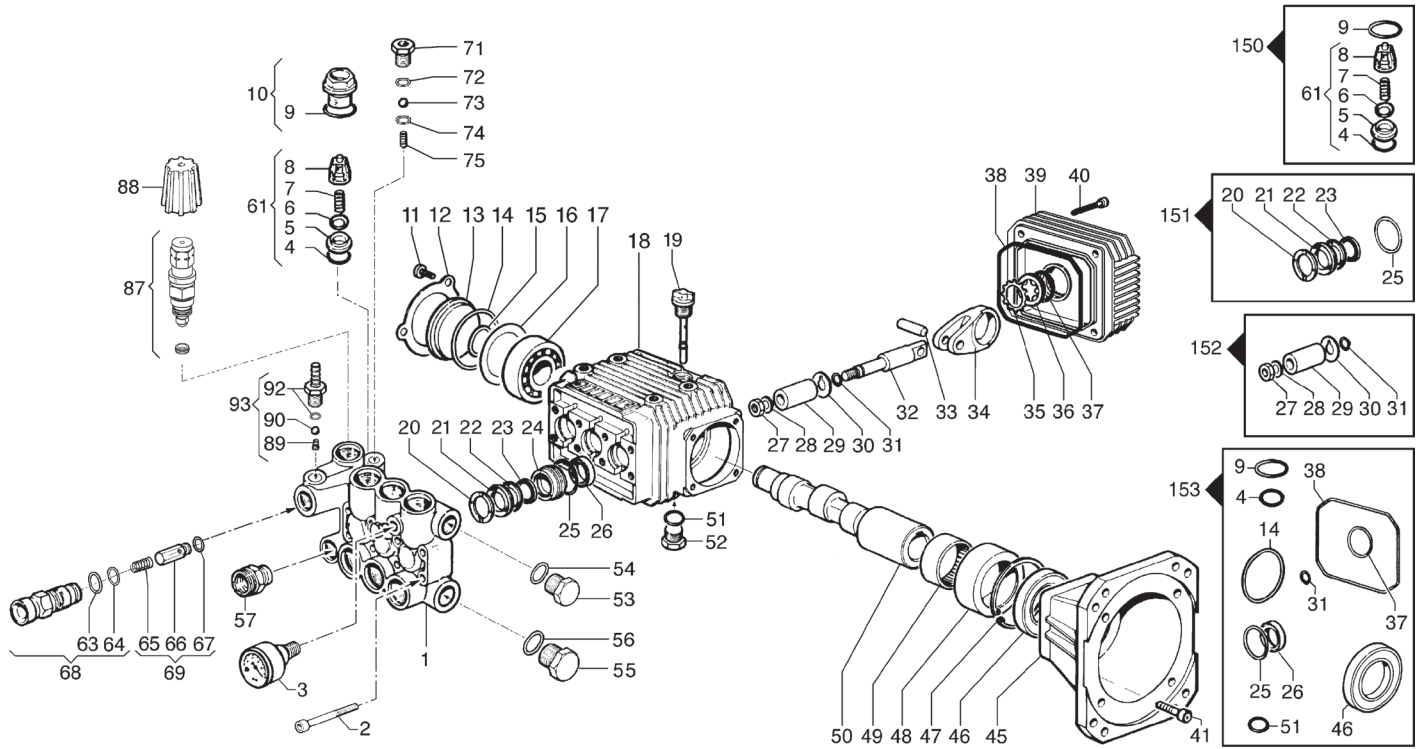
Kit Ricambi

Spare Parts Kit

N°	Cod.	Descrizione	Description	Note	Qty	Model
150	5025 0030	Kit Valvole	Valve Kit		1	
151	5019 0684	Kit Guarnizioni Acqua	Water Seal Kit	Ø14	1	3020 G
152	5019 0686	Kit Guarnizioni Acqua	Water Seal Kit	Ø14	1	3027 G
153	5019 0685	Kit Guarnizioni Olio	Oil Seal Kit		1	



Pump **ZWD-K 4030G FDX 16/210** (6305 0655)
 Pump **ZWD-K 3540G FDX 15/270** (6305 1054)



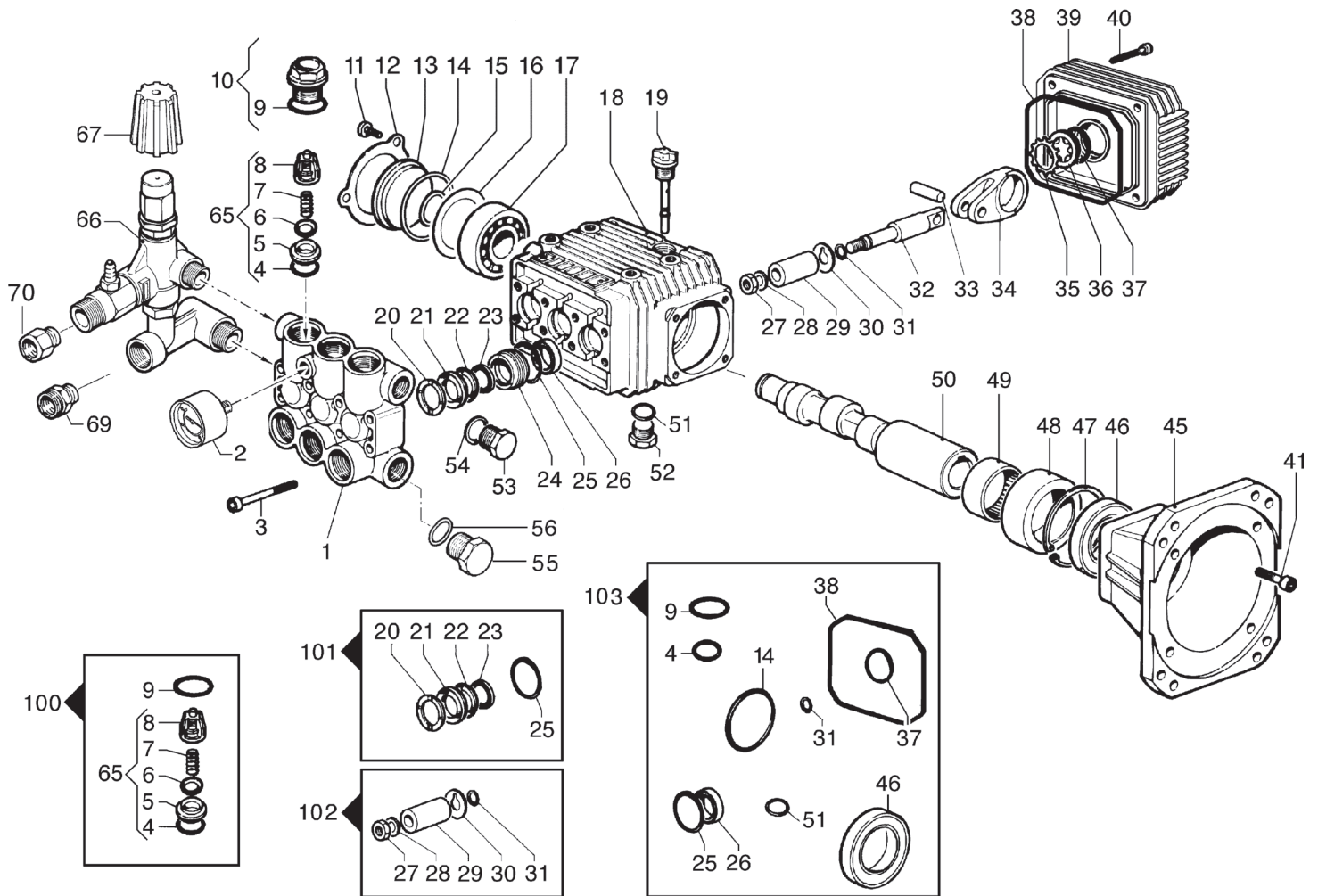
N°	Cod.	Descrizione	Description	Note	Q.ty	Model
1	3218 0410	Testata Pompa Ottone	Brass Manifold	Ø15	1	15/270
	3218 0321	Testata Pompa Ottone	Brass Manifold	Ø15	1	16/210
2	3609 0014	Vite	Screw	M8x55	8	
3	1816 0104	Manometro	Gauge	Ø40 0-300 G1/8"	1	
4	1210 0046	Guarnizione OR	O-Ring	Ø2,62x17,13	6	
5	3009 0087	Sede Valv. Aspir./Mand.	Suct./Del. Valve Seat		6	
6	3604 0017	Valvola Aspir./Mand.	Suct./Del. Valve		6	
7	1802 0177	Molla	Spring		6	
8	1205 0025	Gabbia Valv. Asp./Mand.	Suct./Del. Valve Cage		6	
9	1210 0048	Guarnizione OR	O-Ring	Ø2,62x20,24	6	
	3202 0315	Kit Tappo	Cap Kit		6	15/270
10	3202 0312	Kit Tappo	Cap Kit		6	16/210
	3609 0088	Vite	Screw	M5x10	3	
11	1004 0012	Flangia Tenuta	Crankcase Flange		1	
12	0402 0329	Coperchio	Cover		1	
13	1210 0386	Guarnizione OR	O-Ring	Ø3,53x44,04	1	
14	3019 0011	Seeger Esterno	Outer Seeger		1	
15	0009 0275	Distanziale	Spacer	Ø41x51,8x0,5	1	
16	0438 0069	Cuscinetto a Sfere	Ball Bearing	Ø20x52x15	1	
17	0403 0141	Carter Pompa	Pump Crankcase		1	
18	3200 0051	Asta Livello Olio	Oil Dipstick		1	
19	0009 0196	Anello Pressione	Packing Head Ring	Ø15	3	
20	1241 0065	Guarnizione Tenuta	Packing	Ø15	3	
21	0009 0223	Anello Posteriore	Back Ring	Ø15	3	
22	1241 0030	Guarnizione Tenuta	Packing	Ø15x22x5,5	3	
23	0009 0222	Anello Portaguarniz.	Packing Retainer	Ø15	3	
24	1210 0223	Guarnizione OR	O-Ring	Ø1,78x26,7	3	
25	0019 0095	Anello Tenuta	Oil Seal	Ø15x24x5	3	
26	0600 0048	Dado Speciale	Special Bolt		3	
27	2811 0080	Rondella	Washer	Ø8,2x14x1,5	3	
28	0202 0020	Bussola Ceramica	Ceramic Bushing	Ø15	3	
29	2812 0038	Rondella	Washer		3	
30	1210 0055	Guarnizione OR	O-Ring	Ø1,78x6,07	3	
31	2409 0044	Pistone Guida	Piston Guides		3	
32	3011 0014	Spinotto	Gudgeon Pin		3	
33	0205 0050	Kit Biella	Con. Rod Assembly		3	
34	3019 0033	Seeger Esterno	Outer Seeger	Ø28	1	
35	3201 0026	Spia Livello Olio	Oil Indicator		1	
36	1210 0333	Guarnizione OR	O-Ring	Ø1,78x23,52	1	
37	1210 0621	Guarnizione OR	O-RING	Ø3x94	1	
38	0402 0220	Coperchio Carter	Crankcase Cover		1	
39	3609 0180	Vite	Screw	M6x55	4	
40	3609 0032	Vite	Screw	M6x20	4	
41	3016 0023	Flangia	Flange	1"	1	

N°	Cod.	Descrizione	Description	Note	Q.ty	Model
46	0019 0102	Anello Tenuta	Oil Seal	Ø40x62x7	1	
47	3020 0012	Seeger Interno	Inner Seeger		1	
48	0204 0038	Boccola Cuscinetto	Bearing Bushing		1	
49	0437 0045	Cuscinetto a rullini	Roller Bearing	Ø40x47x16	1	
50	0001 0415	Albero Eccentrico	Eccentric Shaft	1"	1	15/270
	0001 0449	Albero Eccentrico	Eccentric Shaft	1"	1	16/210
51	1210 0441	Guarnizione OR	O-Ring	Ø2x14	1	
52	3200 0007	Tappo	Cap	G3/8"	1	
53	3200 0007	Tappo	Cap	G3/8"	1	
54	2811 0084	Rondella	Washer	Ø16,7x22x1,5	1	
55	3202 0015	Tappo	Cap	G1/2" OT	1	
56	2811 0086	Rondella	Washer	Ø21,2x27x1,5	1	
57	2000 0127	Nipplo	Nipple	M-M G1/2-G3/4"	1	
61	1220 0030	Gruppo Valv. Asp./Mand.	Suct./Del. Valve Ass.y kit		6	
63	1210 0398	Guarnizione OR	O-Ring		1	
64	1210 0402	Guarnizione OR	O-Ring		1	
65	1802 0197	Molla	Spring		1	
66	2409 0122	Pistone NON Ritorno	Check Valve		1	
67	1210 0460	Guarnizione OR	O-Ring	Ø2,4x4,3	1	
68	3410 0324	Kit Eiettore	Injector Body Kit	M22x1,5	1	15/270
68	3410 0289	Kit Eiettore	Injector Body Kit	M22x1,5	1	16/210
69	2409 0123	Kit Pistone NON Ritorno	Check Valve Kit		1	
71	3202 0319	Tappo Easy Start Easy Start	Easy Start Cap		1	
72	1210 0463	Guarnizione OR	O-Ring	Ø2x6 - 90SH	1	Solo / Only
73	3003 0033	Sfera Easy Start	Easy Start Ball	Ø9/32"	1	15/270
74	1210 0463	Guarnizione OR	O-Ring	Ø2x6 - 90SH	1	
75	1802 0277	Molla Easy Start	Easy Start Spring		1	
87	1215 0403	Kit Valvola Regolazione	Regulation Valve Ass.y		1	
88	1817 0053	Manopola	Knob		1	
89	1802 0180	Molla Detergente	Detergent Spring		1	
90	3003 0026	Sfera Detergente	Detergent Ball		1	
92	2803 0552	Raccordo Detergente	Detergent Coupling		1	15/270
	2803 0424	Raccordo Detergente	Detergent Coupling		1	16/210
93	2803 0642	Kit Raccordo Detergente	Detergent Coupling Kit		1	15/270
	2803 0435	Kit Raccordo Detergente	Detergent Coupling Kit		1	16/210

Kit Ricambi

Spare Parts Kit

150	5025 0011	Kit Valvole	Valve Kit		1	
151	5019 0064	Kit Guarnizioni Acqua	Water Seal Kit	Ø15	1	
152	2409 0071	Kit Pistone	Piston Kit		1	
153	5019 0065	Kit Guarnizioni Olio	Oil Seal Kit		1	
154	5026 0313	Kit Riparazione Valvola	Valve Repair Kit		1	



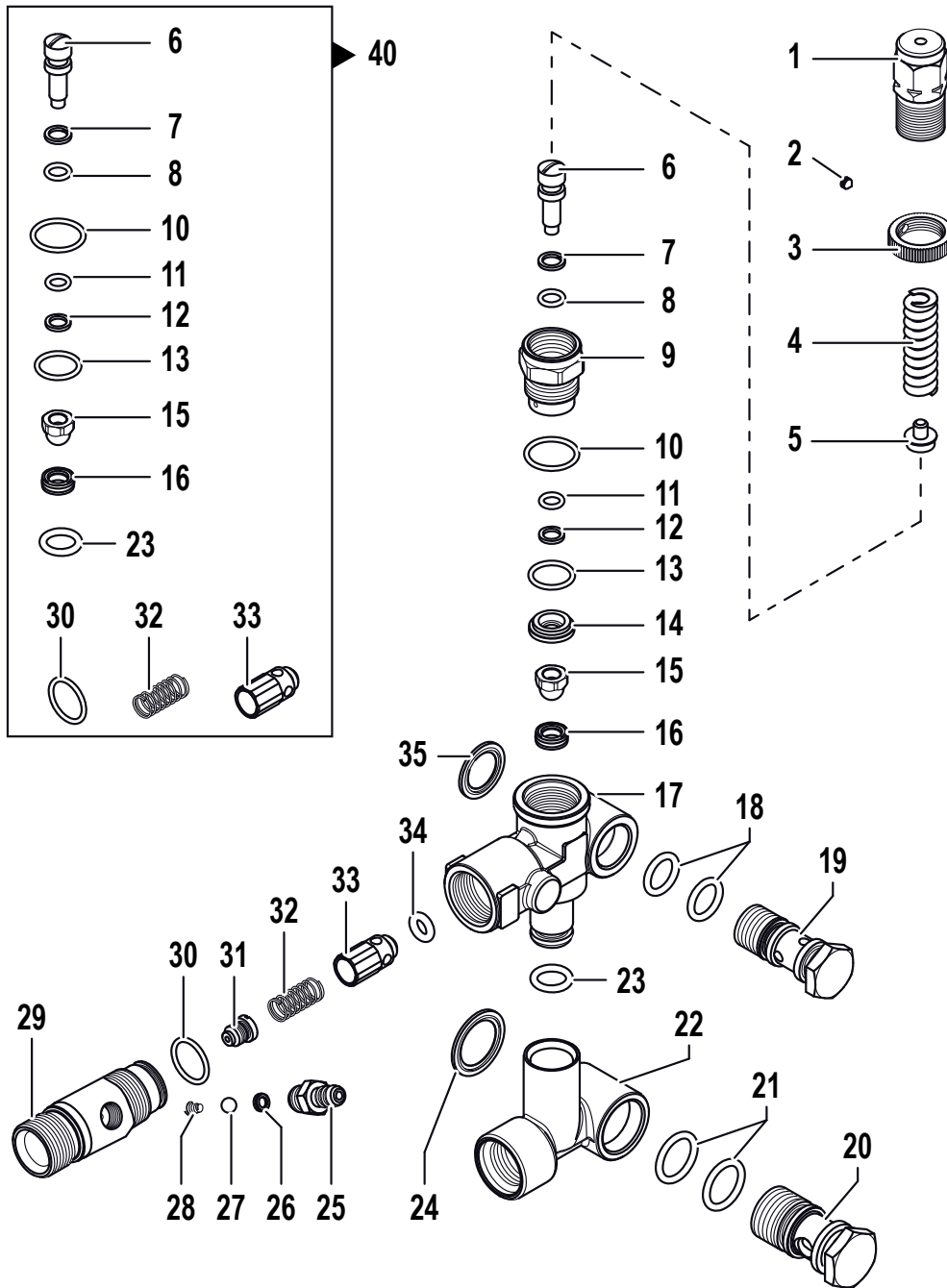
N°	Cod.	Descrizione	Description	Note	Qty	Model
1	3218 0324	Testata Pompa Ottone	Brass Pump Manifold	Ø15	1	
2	1816 0104	Manometro	Gauge	Ø54 0-300 G1/8"	1	
3	3609 0014	Vite	Screw	M8x55	8	
4	1210 0046	Guarnizione OR	O-Ring	Ø2,62x17,13	6	
5	3009 0087	Sede Valv. Aspir./Mand.	Suct./Del. Valve Seat		6	
6	3604 0017	Valvola Aspir./Mand.	Suct./Del. Valve		6	
7	1802 0177	Molla	Spring		6	
8	1205 0025	Gabbia Valv. Asp./Mand.	Suct./Del. Valve Cage		6	
9	1210 0048	Guarnizione OR	O-Ring	Ø2,62x20,24	6	
10	3202 0315	Kit Tappo	Plug Kit		6	
11	3609 0088	Vite	Screw	M5x10	3	
12	1004 0012	Flangia Tenuta	Crankcase Flange		1	
13	0402 0329	Coperchio	Cover		1	
14	1210 0386	Guarnizione OR	O-Ring	Ø3,53x44,04	1	
15	3019 0011	Seeger Esterno	Outer Seeger		1	
16	0009 0275	Distanziale	Spacer	Ø41x51,8x0,5	1	
17	0438 0069	Cuscinetto a Sfere	Ball Bearing	Ø20x52x15	1	
18	0403 0141	Carter Pompa	Pump Crankcase		1	
19	3200 0051	Asta Livello Olio	Oil Dipstick		1	
20	0009 0196	Anello Pressione	Packing Head Ring	Ø15	3	
21	1241 0034	Guarnizione Tenuta	Packing	Ø15	3	
22	0009 0223	Anello Posteriore	Back Ring	Ø15	3	
23	1241 0030	Guarnizione Tenuta	Packing	Ø15x22x5,5	3	
24	0009 0222	Anello Portaguarniz.	Packing Retainer	Ø15	3	
25	1210 0223	Guarnizione OR	O-Ring	Ø1,78x26,7	3	
26	0019 0095	Anello Tenuta	Oil Seal	Ø15x24x5	3	
27	0600 0048	Dado Speciale	Special Bolt		3	
28	2811 0080	Rondella	Washer	Ø8,2x14x1,5	3	
29	0202 0020	Bussola Ceramica	Ceramic Bushing	Ø15	3	
30	2812 0038	Rondella	Washer		3	
31	1210 0055	Guarnizione OR	O-Ring	Ø1,78x6,07	3	
32	2409 0044	Pistone Guida	Piston Guides		3	
33	3011 0014	Spinotto	Gudgeon Pin		3	
34	0205 0050	Kit Biella	Con. Rod Assembly		3	

N°	Cod.	Descrizione	Description	Note	Qty	Model
35	3019 0033	Seeger Esterno	Outer Seeger	Ø28	1	
36	3201 0026	Spia Livello Olio	Oil Indicator		1	
37	1210 0333	Guarnizione OR	O-Ring	Ø1,78x23,52	1	
38	1210 0621	Guarnizione OR	O-Ring	Ø3x94	1	
39	0402 0220	Coperchio	Cover		1	
40	3609 0180	Vite	Screw	M6x55	4	
41	3609 0032	Vite	Screw	M6x20	4	
45	3016 0023	Flangia	Flange	1"	1	
46	0019 0102	Anello Tenuta Olio	Oil Seal	Ø40x62x7	1	
47	3020 0012	Seeger Interno	Inner Seeger		1	
48	0204 0038	Bussola	Bushing		1	
49	0437 0045	Cuscinetto	Bearing	Ø40x47x16	1	
50	0001 0449	Albero Eccentrico	Eccentric Shaft	1"	1	
51	1210 0441	Guarnizione OR	O-Ring	Ø2x14	1	
52	3200 0007	Tappo	Cap	G3/8"	1	
53	3200 0007	Tappo	Cap	G3/8"	1	
54	2811 0084	Rondella	Washer	Ø16,7x22x1,5	1	
55	3202 0015	Tappo	Cap	G1/2"	1	
56	2811 0086	Rondella	Washer	Ø21,2x27x1,5	1	
65	1220 0030	Gruppo Valv. Asp./Mand.	Suct./Del. Valve Ass.y kit		6	
66	1215 0574	Valvola Regolazione	Unloader Valve	VRF2	1	
67	1817 0053	Manopola	Knob		1	
69	2000 0127	Nipplo	Nipple	M-M G1/2-G3/4 L=50	1	
70	2803 0256	Raccordo	Coupling	M22x1,5	1	

Kit Ricambi

Spare Parts Kit

100	5025 0011	Kit Valvole	Valve Kit		1
101	5019 0064	Kit Guarnizioni Acqua	Water Seal Kit	150 bar	1
102	2409 0071	Kit Pistone	Piston Kit		1
103	5019 0065	Kit Guarnizioni Olio	Oil Seal Kit		1

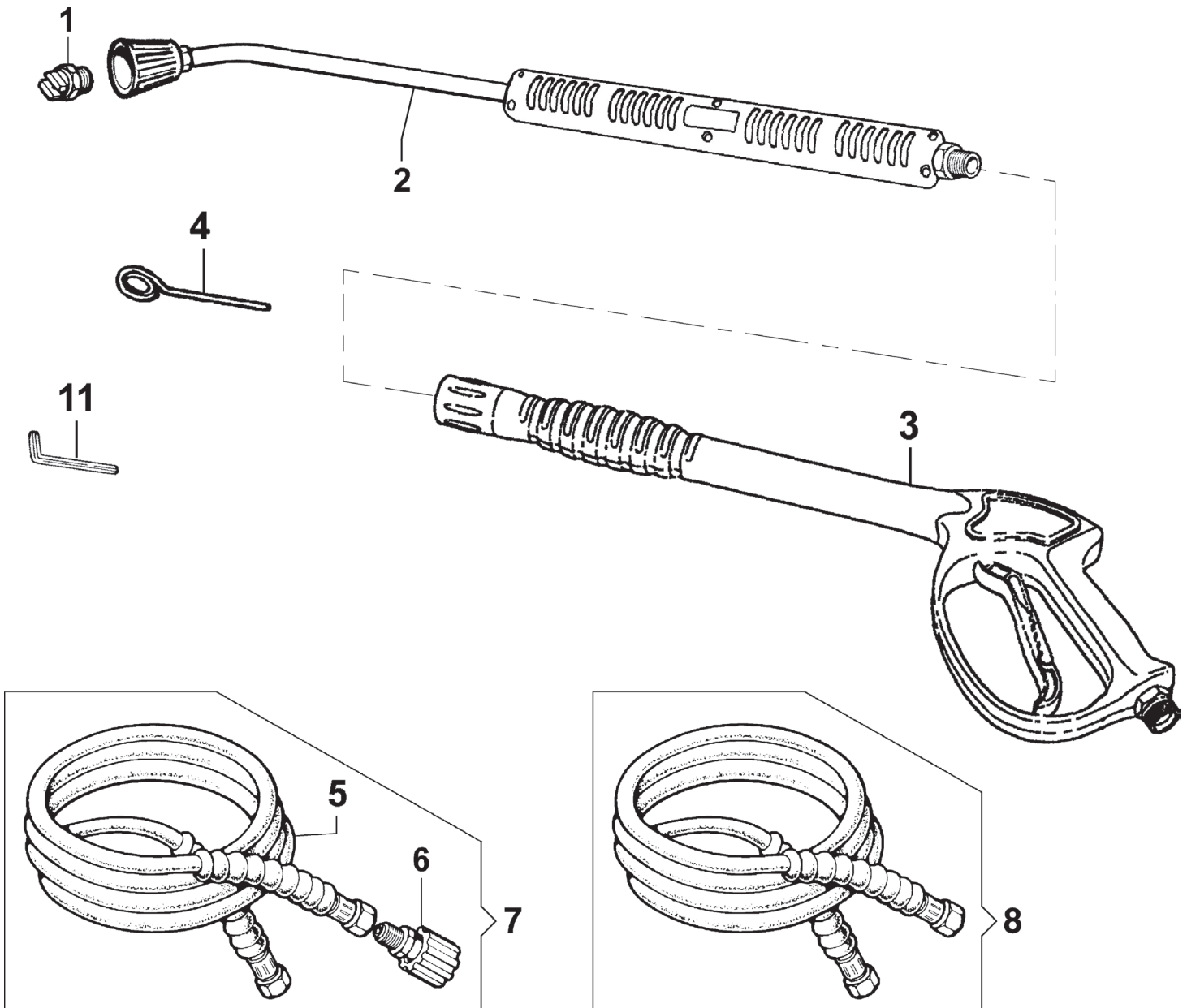


N°	Cod.	Descrizione	Description	Note	Q.ty	Model
1	0204 0046	Raccordo	Coupling		1	
2	3622 0030	Vite Senza Testa Es. Inc.	Stop Adjustable Nut	M4x4	1	
3	1227 0022	Ghiera	Ring Nut		1	
4	1802 0340	Molla	Spring		1	
5	0009 0207	Anello	Ring		1	
6	2409 0088	Pistone	Piston		1	
7	0009 0735	Anello	Ring		1	
8	1210 0430	Guarnizione OR	O-Ring	Ø1,78x6,75	1	
9	0204 0044	Raccordo	Coupling		1	
10	1210 0615	Guarnizione OR	O-Ring	Ø1,78x17,1	1	
11	1210 0711	Guarnizione OR	O-Ring	Ø1,78x6,07	1	
12	0009 0734	Anello	Ring		1	
13	1210 0718	Guarnizione OR	O-Ring	Ø1,78x14	1	
14	0009 0233	Anello	Ring		1	
15	3002 0654	Supporto	Support		1	
16	3036 0022	Sede	Seat		1	
17	0424 0498	Corpo Superiore	Upper Body		1	
18	1210 0411	Guarnizione OR	O-Ring	Ø2,62x12,37	2	
19	2803 0635	Raccordo	Coupling		1	
20	2803 0634	Raccordo	Coupling		1	

N°	Cod.	Descrizione	Description	Note	Q.ty	Model
21	1210 0410	Guarnizione OR	O-Ring	Ø2,62x15,88	2	
22	0424 0499	Corpo Inferiore	Lower Body		1	
23	1210 0057	Guarnizione OR	O-Ring	Ø2,62x10,78	1	
24	1209 0141	Guarnizione	Gasket	G1/2"	1	
25	2803 0425	Raccordo p.g. Detergente	Detergent Coupling		1	
26	2812 0067	Rondella	Washer		1	
27	3003 0026	Sfera	Ball		1	
28	1802 0180	Molla	Spring		1	
29	0424 0501	Raccordo	Coupling	G3/8"	1	
30	1210 0040	Guarnizione OR	O-Ring	Ø1,78x15,6	1	
31	3410 0365	Ugello Eiettore	injector Nozzle	Ø2,1	1	
32	1802 0290	Molla	Spring		1	
33	3600 0115	Valvola Non Ritorno	Check Valve		1	
34	1210 0570	Guarnizione OR	O-Ring	Ø3x6	1	
35	1209 0142	Guarnizione	Gasket	G3/8"	1	

Kit Ricambi Spare Parts Kit

40	5015 0049	Kit Riparazione Valvola	Valve Repair Kit		1	
----	-----------	-------------------------	------------------	--	---	--



N°	Cod.	Descrizione	Description	Note	Q.ty	Model
1	3400 0702	Ugello Acqua	Water Nozzle	25 04 1/4" (Blister COMET)	1	15/270
	3400 0705	Ugello Acqua	Water Nozzle	25 05 1/4" (Blister COMET)	1	13/150 12/140 16/210
	3400 0715	Ugello Acqua	Water Nozzle	15 037 1/4" (Blister COMET)	1	12/200
	3400 0703	Ugello Acqua	Water Nozzle	25 045 1/4" (Blister COMET)	1	14/200
	3400 0717	Ugello Acqua	Water Nozzle	15 043 1/4" (Blister COMET)	1	13/180 16/250
2	3301 0787	Kit Tubo Lancia	Lance Kit	L=700mm (Blister COMET)	1	
3	2410 0182	Pistola	Spray gun	n°1 O-ring (Blister COMET)	1	
4	0455 0013	Spillo Pulizia Ugello	Nozzle Cleaning Pin		1	

N°	Cod.	Descrizione	Description	Note	Q.ty	Model
5	3208 0745	Tubo Alta Pressione	H.P. Hose	R2 5/16" L=10m	1	
	3208 0743	Tubo Alta Pressione	H.P. Hose	R1 5/16" L=10m	1	14/200 16/210
6	1407 0027	Raccordo	Coupling	M22x1,5-G3/8"	1	
7	3301 0776	Kit Tubo Alta Pressione	H.P. Hose Kit	R2 5/16" L=10m (Blister COMET)	1	15/270 16/250
	3301 0987	Kit Tubo Alta Pressione	H.P. Hose Kit	R1 5/16" L=10m (Blister COMET)	1	14/200 16/210
8	3208 1012	Kit Tubo Alta Pressione	H.P. Hose Kit	R1 1/4" L=8m (Blister COMET)	1	12/120 12/140 13/150 13/180
11	0454 0037	Brugola Smont. Ugello	Key for Nozzle		1	