

# Nettoyeurs à haute pression

## Manuel d'utilisation original

- F -

**quadro 599 TST**  
150 bar / 2175 psi

**quadro 799 TST**  
180 bar / 2600 psi

**quadro 899 TST**  
150 bar / 2175 psi

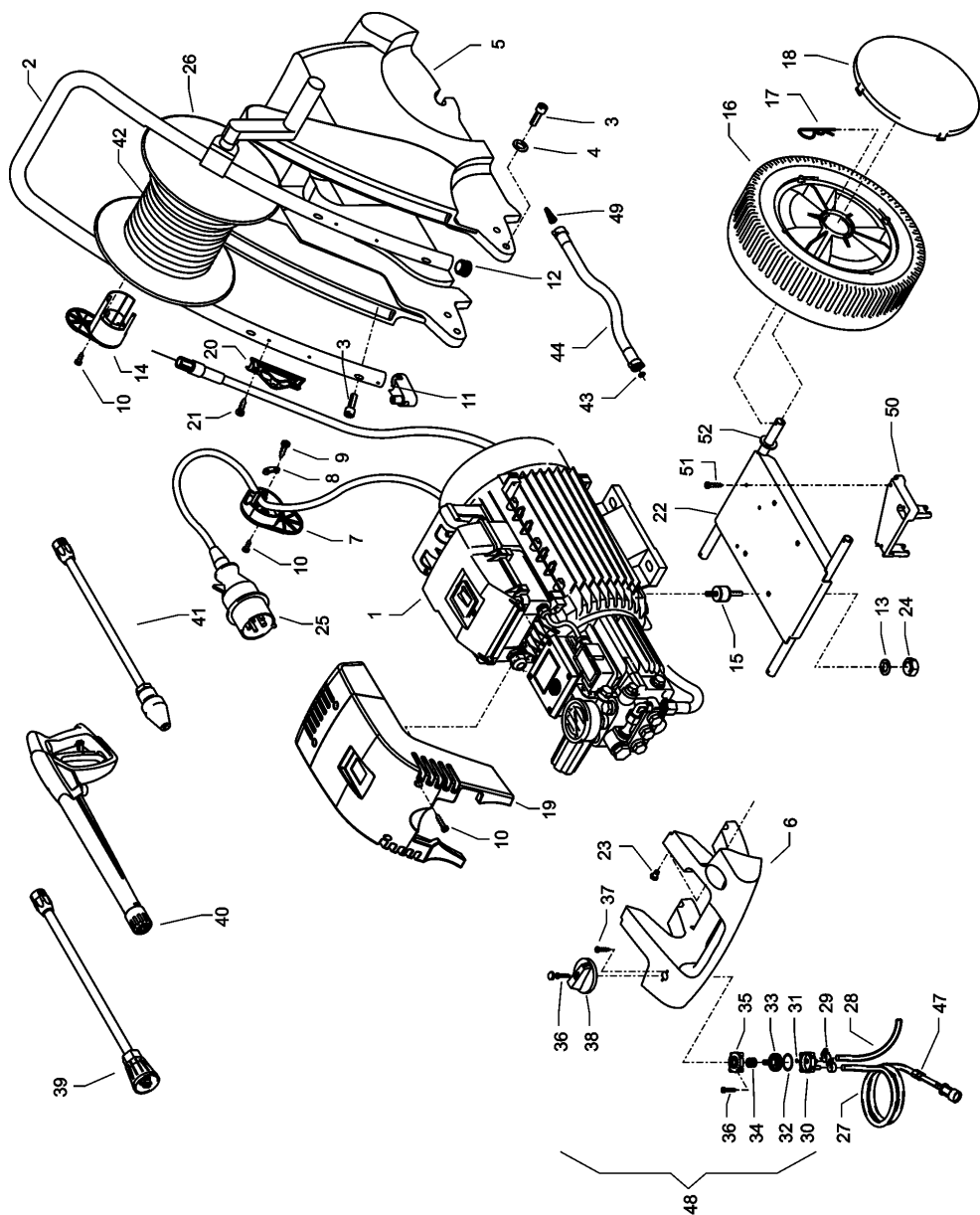


**Lire et observer les spécifications de sécurité  
avant la mise en service!**

**Garder ces instructions à portée de la main pour  
référence ultérieure ou pour les remettre à un  
futur propriétaire.**



# Agrégat complet

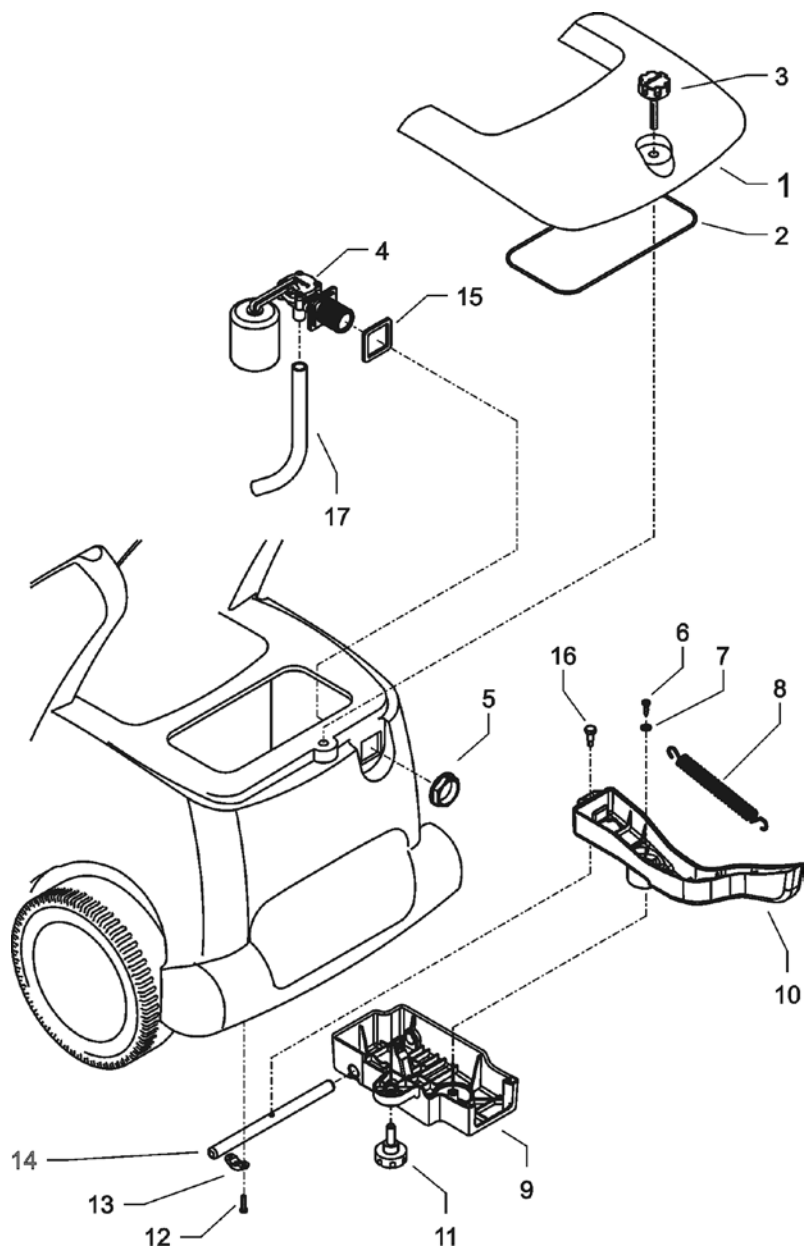


# quadro 599 TST - 899 TST

## Liste des pièces de rechange KRÄNZLE quadro 599 TST - 899 TST Agrégat complet

Pos.	Désignation	Qté	N° de réf.	Pos.	Désignation	Qté	N° de réf.
1.1	Motor-Pumpe <b>ohne</b> Elektrik für quadro 599 TST	1	46.085 1	25.1	Netzanschlusskabel 8m	1	44.036
1.2	für quadro 799 TST	1	46.085 2	26	Drehstrom (quadro 799/899 TST)	1	46.081
1.3	für quadro 899 TST	1	46.085 3	27	Schlauchtrommel kpl.	1	42.621
1.4	Motor-Pumpe <b>mit</b> Elektrik für quadro 599 TST	1	46.086 1	28	Chemiesaugschlauch (Gewebe) mit Filter	1	42.622
1.5	für quadro 799 TST	1	46.086 2	29	Gewebeschnlauch 0,4m	2	44.054 5
1.6	für quadro 899 TST	1	46.086 3	30	Schlauchklemme 8 - 12	1	44.145
2	Schubbügel	1	46.033	31	Gehäuse Waschmittelventil	1	44.150
3	Schraube M6x35 DIN6912	8	46.024	32	O-Ring 5 x 1,5 (Viton)	1	44.149
4	Scheibe 6,4 DIN125	4	50.189	33	O-Ring 28,24 x 2,62	1	44.147
5	Wasserkasten	1	46.026	34	Regulierkolben Chemieventil	1	44.148
6	Lanzennablage	1	46.028	35	Edelstahlfeder 1,8 x 15 x 15	1	44.146
7	Kabelaufwicklung unten	1	42.611	36	Deckel für Chemieventil	1	44.161
8	Zugentlastung	1	43.431	37	Blechschrabe 3,5 x 16	3	44.162
9	Blechschrabe 3,5 x 12	2	40.290	38	Blechschrabe 3,5 x 19	2	44.151
10	Kunststoffschraube 5,0 x 30	2	41.412	39.1	Drehgriff Chemieventil mit Blendkappe	1	12.394-M20035
11	Lanzentänder	1	46.021	39.2	Lanze mit Flachstrahlöse für 599 TST	1	12.394-M20045
12	Rohrstopfen dm25	1	46.022	39.3	Lanze mit Flachstrahlöse für 799 TST	1	12.394-D2506
13	Scheibe 8,4 DIN125	4	50.186	40	Lanze mit Flachstrahlöse für 899 TST	1	12.480
14	Kabelaufwicklung oben	1	42.612	41.1	Pistole M2000	1	46.150
15	Gummipuffer 30 x 20	4	46.023	41.2	Schmutz-Killer 035 bei quadro 599 TST	1	46.150 1
16	Rad d250	4	46.010	41.3	Schmutz-Killer 045 bei quadro 799 TST	1	46.150 2
17	Federstecker	4	40.115 1	42	Schmutz-Killer 06 bei quadro 899 TST	1	43.416 1
18	Radkappe	4	46.011	42.1	Hochdruckschlauch 20 m NW6	1	44.879
19.1	Frontplatte quadro 599 TST	1	46.014 1	43	quadro 599, 799 TST	1	
19.2	Frontplatte quadro 799 TST	1	46.014 2	44	Hochdruckschlauch 15 m NW8	1	
19.3	Frontplatte quadro 899 TST	1	46.014 3	44	quadro 899 TST	2	13.272
20	Lanzenhalter	2	42.610	47	O-Ring 13 x 2,6	1	46.032
21	Blechschrabe 3,9x13 DIN7981	5	41.078	48	Verbindungsschlauch	1	44.240
22	Fahrgestell incl. Pos. 50, 51, 52	1	46.001	49	Rückschlagventil für Chemiesaugschl.	1	44.052
24	Elastic-Stop-Mutter M8	4	41.410	50	Chemieventil Kpl. Pos. 30-37	1	42.633
25	Netzanschlusskabel 5,75m	1	41.092	51	Wasserfilter	1	46.042
	Wechselstrom (quadro 599 TST)			52	Aufnahme Bremse	1	43.018
					Schraube 5,0 x 20	3	43.830
					Scheibe 19 mm	6	

# Vanne à flotteur et frein

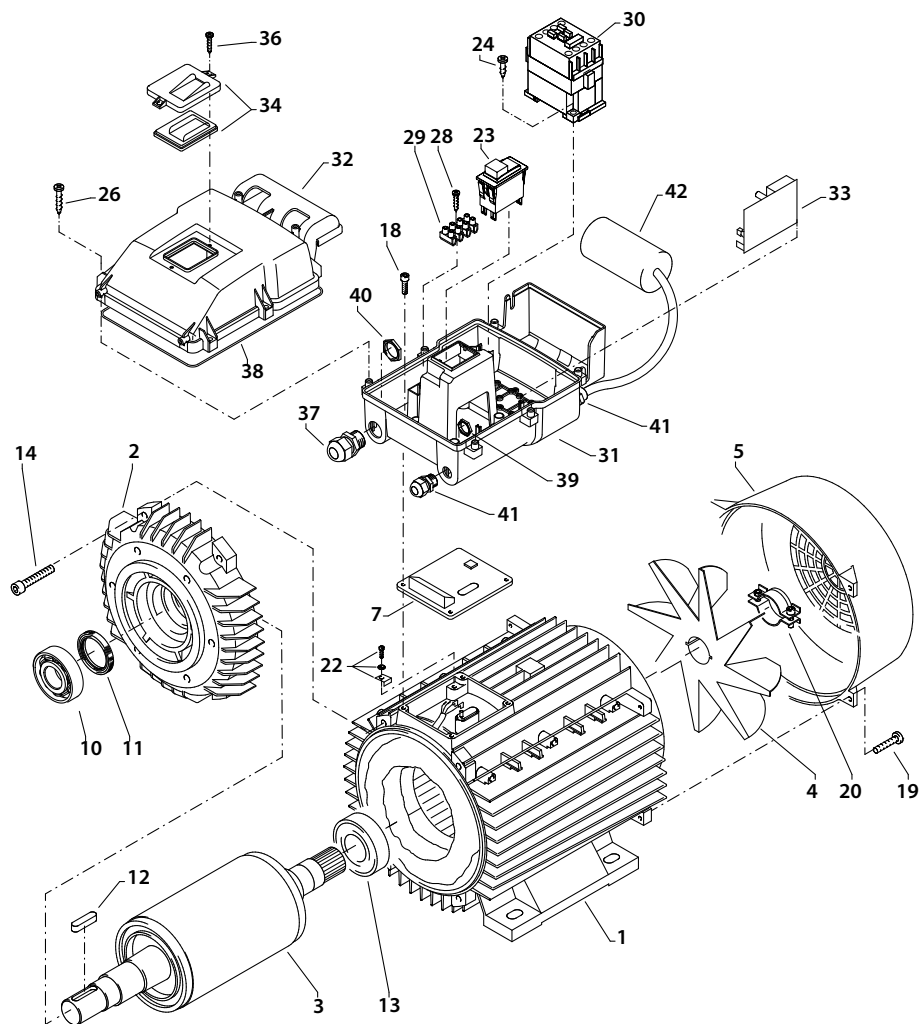


# quadro 599 TST - 899 TST

## Liste des pièces de rechange KRÄNZLE quadro 599 TST - 899 TST Vanne à flotteur et frein

Pos.	Désignation	Qté	N° de réf.
1	Revisionsdeckel	1	46.027
2	Dichtung für Revisionsdeckel	1	46.030
3	Sterngriffschraube M6	1	46.031
4	Schwimmerventil	1	46.250
5	Mutter R3/4"	1	46.258
6	Kunststoffschraube 5x14	1	43.426
7	Scheibe 5,3 DIN9021	1	50.152
8	Zugfeder	1	46.020
9	Deckel Bremse	1	46.016
10	Hebel Bremse	1	46.017
11	Sternschraube M8	1	50.168
12	Schraube 3,5x14	4	44.525
13	Schelle	2	43.431
14	Bolzen für Bremse	1	46.018
15	Dichtung für Schwimmerventil	1	46.261
16	Bundschraube	1	46.019
17	Einströmschlauch	1	46.043
	<b>Bremse kpl.</b>		<b>46.080</b>
	bestehend aus: Pos. 6-14		

# Moteur de pompe

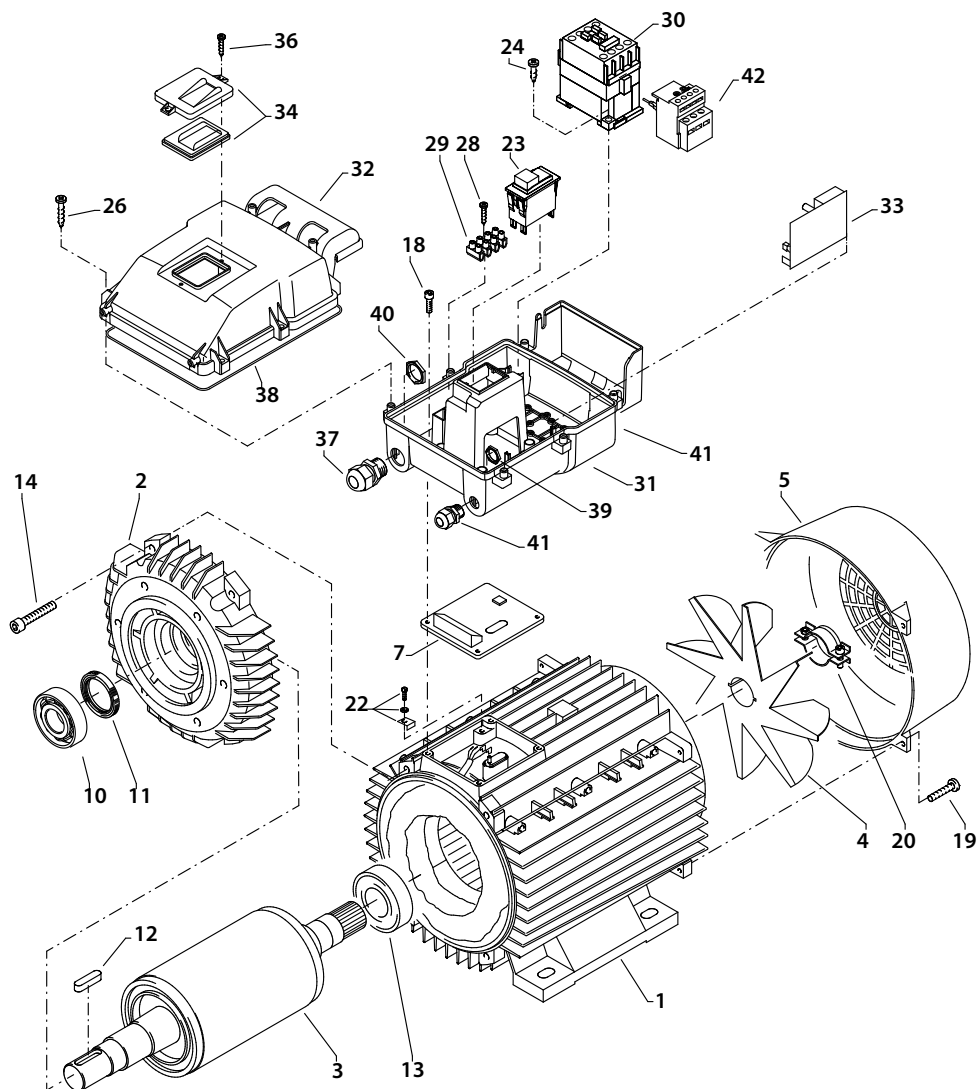


# quadro 599 TST

## Liste des pièces de rechange KRÄNZLE quadro 599 TST Moteur de pompe

Pos.	Désignation	Qté	N° de réf.
1	Stator BG100 2,3kW 230V / 50Hz	1	40.720
2	A-Lager Flansch	1	40.700
3	Rotor BG100 230V / 50Hz	1	40.703 1
4	Lüfterrad BG100	1	40.702
5	Lüfterhaube BG100	1	40.701
7	Flachdichtung	1	43.030
10	Schrägkugellager 7306	1	40.704
11	Öldichtung 35 x 47 x 7	1	40.080
12	Passfeder 8 x 7 x 28	1	40.459
13	Kugellager 6206 - 2Z	1	40.538
14	Innensechskantschraube M 6 x 30	4	43.037
18	Innensechskantschraube M 5 x 12	4	41.019 4
19	Schraube M 4 x 12	4	41.489
20	Schelle für Lüfterrad BG100-112	1	40.535
22	Erdungsschraube kpl.	1	43.038
23	Schalter 14,5 A Drucktasten	1	46.046
24	Kunststoffschraube 4,0 x 16	4	43.417
26	Kunststoffschraube 5,0 x 25	6	41.414
28	Kunststoffschraube 3,5 x 20	2	43.415
29	Lüsterklemme 5-pol.	1	43.326 1
30	Schütz 230V 50/60 Hz	1	46.005
31	Schaltkasten Unterteil	1	46.012
32	Schaltkasten Deckel	1	46.013
33	Steuerplatine Abschaltverz. 230V / 50Hz	1	42.564
34	Klemmrahmen mit Schalterabdichtung	1	43.453
36	Blechschrabe 3,5 x 14	2	44.525
37	PG 16-Verschraubung	1	41.419 1
38	Dichtung für Schaltkastendeckel	1	46.013 1
39	Gegenmutter für PG9-Verschraubung	2	41.087 1
40	Gegenmutter für PG16-Verschraubung	1	44.119
41	PG 9 - Verschraubung	1	42.541
42	Kondensator 60µF	1	41.148
43	PG 9 – Verschraubung reduziert	1	41.087
	<b>Coffret de distrib., compl. Pos. 23 - 43</b>		<b>46.082</b>
	<b>Moteur complet, sans interrupteur Pos. 1 - 22</b>		<b>24.085</b>

# Moteur de pompe



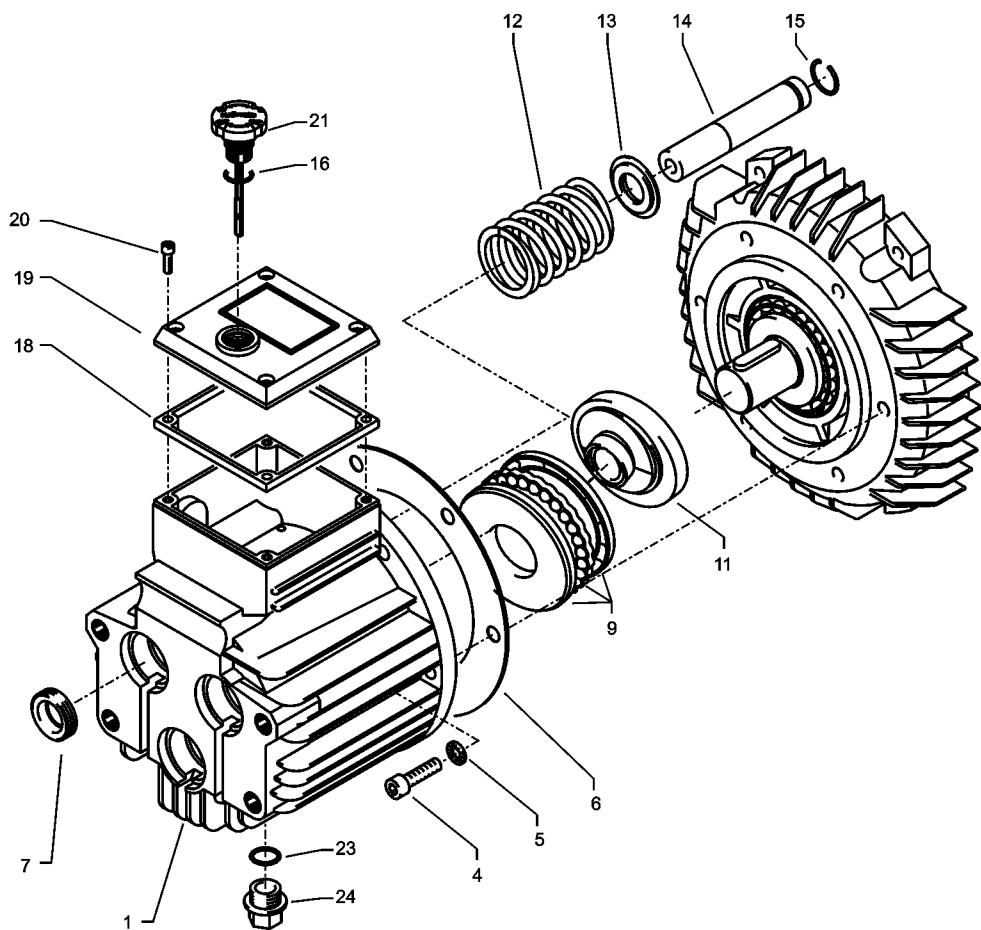


# quadro 799-899 TST

## Liste des pièces de rechange KRÄNZLE quadro 799-899 TST Moteur de pompe

Pos.	Désignation	Qté	N° de réf.
1	Stator 100 4,0kW 400V / 50Hz	1	40.710
2	A-Lager Flansch	1	40.700
3	Rotor 100 400V / 50Hz	1	40.703
4	Lüfterrad BG100	1	40.702
5	Lüfterhaube BG 100	1	40.701
7	Flachdichtung	1	43.030
10	Schräggkugellager 7306	1	40.704
11	Öldichtung 35 x 47 x 7	1	40.080
12	Passfeder 8 x 7 x 28	1	40.459
13	Kugellager 6206 - 2Z	1	40.538
14	Innensechskantschraube M 6 x 30	4	43.037
18	Innensechskantschraube M 5 x 12	4	41.019 4
19	Schraube M 4 x 12	4	41.489
20	Schelle für Lüfterrad BG100-112	1	40.535
22	Erdungsschraube kpl.	1	43.038
23	Schalter mit Drucktasten	1	42.644
24	Kunststoffschraube 4,0 x 16	4	43.417
26	Kunststoffschraube 5,0 x 25	6	41.414
28	Kunststoffschraube 3,5 x 20	2	43.415
29	Lüsterklemme 5-pol.	1	43.326 1
30	Schütz 100-C12KN10 3x400V 50/60 Hz	1	46.005 1
31	Schaltkasten Unterteil	1	46.012
32	Schaltkasten Deckel	1	46.013
33	Steuerplatine Abschaltverz.	1	42.563
34	Klemmrahmen mit Schalterabdichtung	1	43.453
36	Blechschrabe 3,5 x 14	2	44.525
37	PG 16-Verschraubung	1	41.419 1
38	Dichtung für Schaltkastendeckel	1	42.525
39	Gegenmutter für PG9-Verschraubung	1	41.087 1
40	Gegenmutter für PG16-Verschraubung	1	44.119
41	PG 9 - Verschraubung	1	42.541
42	Überstromauslöser 3-polig 9 – 12,5 A	1	42.641 2
	<b>Coffret de distrib., compl.. Pos. 23 - 42</b>		<b>46.083</b>
	<b>Moteur complet, sans interrupteur Pos. 1 - 22 Pos. 1 - 22</b>		<b>24.080</b>

# Partie transmission

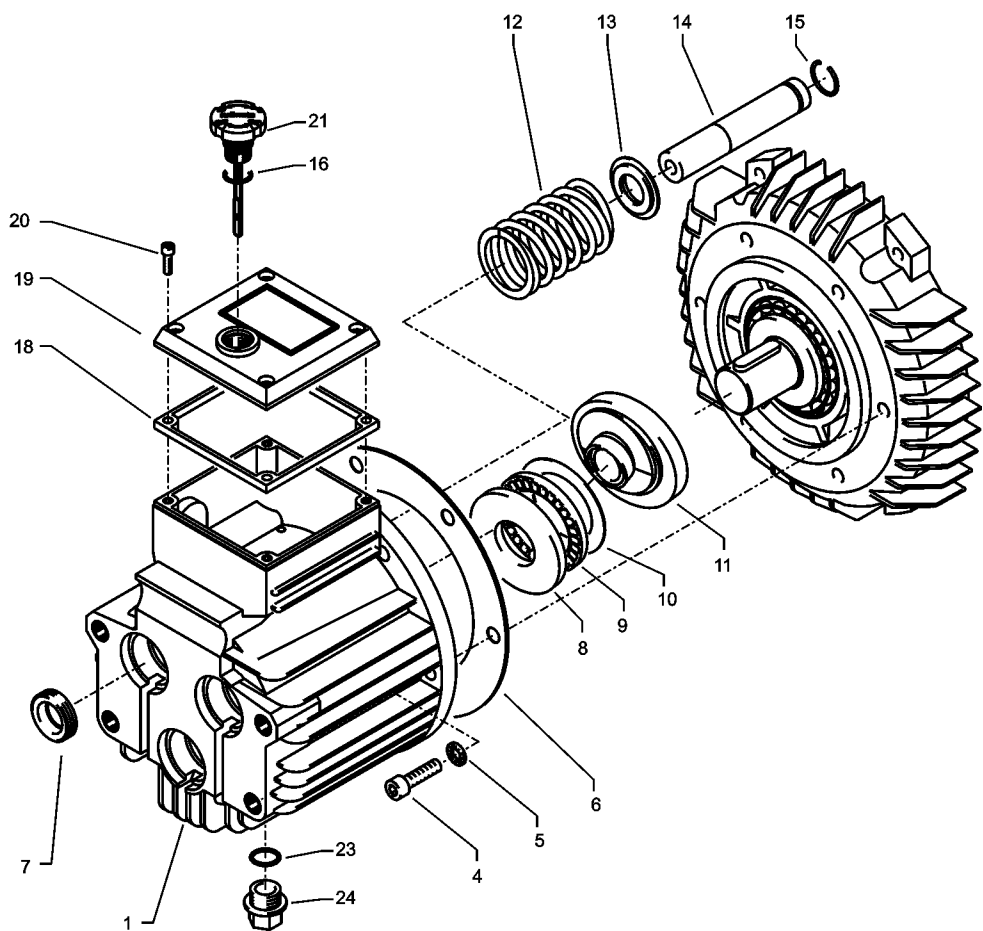


# quadro 599 TST

## Liste des pièces de rechange KRÄNZLE quadro 599 TST Partie transmission pompe AM

Pos.	Désignation	Qté	N° de réf.
1	Ölgehäuse mit Öldichtungen	1	40.452
4	Innensechskantschraube M 8 x 25	6	40.053
5	Sicherungsscheibe	6	40.054
6	Flachdichtung	1	40.511
7	Öldichtung 18 x 28 x 7	3	41.031
9	Axial-Rillenkugellager AM	1	40.462
11	Taumelscheibe 7,66° quadro 599	1	40.460-7,66
12	Plungerfeder	3	40.506
13	Federdruckscheibe	3	40.454
14	Plunger 18mm (AM-Pumpe)	3	40.455
15	Sprengring	3	41.035
16	O-Ring 14 x 2	1	43.445
18	Flachdichtung	1	41.019 3
19	Deckel	1	41.023 1
20	Innensechskantschraube M 5 x 12	4	41.019 4
21	Ölmessstab (AM-Pumpe)	1	40.463
23	O-Ring 13,94 x 2,62	1	42.167
24	Ölablassstopfen R 3/8"	1	42.019
	<b>Transmission AM compl.</b>		46.087 1-7,66
	avec roulement à billes, pour quadro 599, comprenant: Pos. 1-24		

# Partie transmission

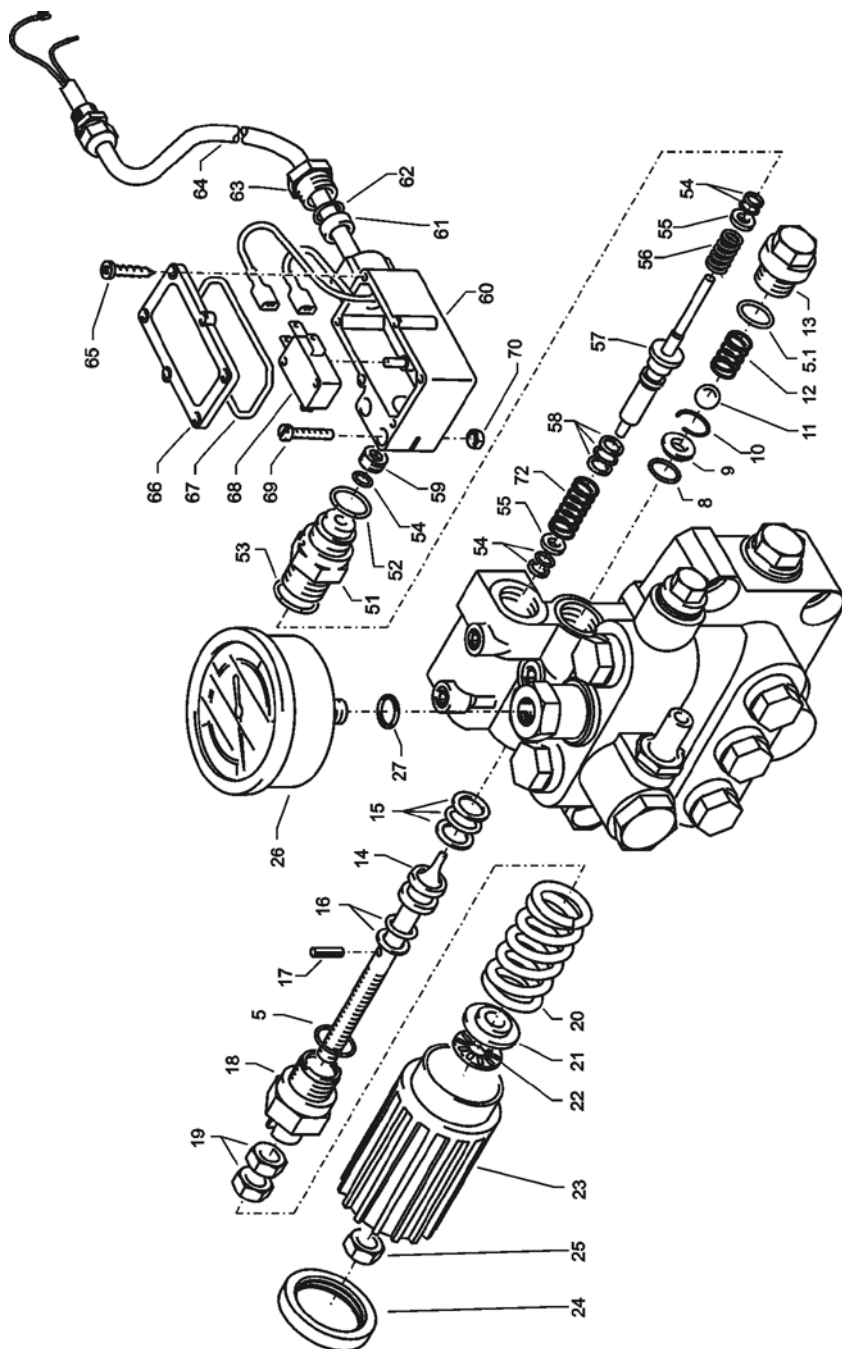


# quadro 799-899 TST

## Liste des pièces de rechange KRÄNZLE quadro 799-899 TST Partie transmission pompe AM

Pos.	Désignation	Qté	N° de réf.
1	Ölgehäuse mit Öldichtungen	1	40.452
4	Innensechskantschraube M 8 x 25	6	40.053
5	Sicherungsscheibe	6	40.054
6	Flachdichtung	1	40.511
7	Öldichtung 18 x 28 x 7	3	41.031
8	Wellenscheibe	1	40.043
9	Axial-Rollenkäfig	1	40.040
10	AS-Scheibe	1	40.041
11	Taumelscheibe 10,8° quadro 799	1	40.460-10,8
11.1	Taumelscheibe 12,5° quadro 899	1	40.460-12,5
12	Plungerfeder	3	40.506
13	Federdruckscheibe	3	40.454
14	Plunger 18mm (AM-Pumpe)	3	40.455
15	Sprengring	3	41.035
16	O-Ring 14 x 2	2	43.445
18	Flachdichtung	1	41.019 3
19	Deckel	1	41.023 1
20	Innensechskantschraube M 5 x 12	4	41.019 4
21	Ölmessstab (AM-Pumpe)	1	40.463
23	O-Ring 13,94 x 2,62	1	42.167
24	Ölablassstopfen R 3/8"	1	42.019
	<b>Tranmission AM compl.</b> avec roulement à rouleaux, pour quadro 799, comprenant: Pos. 1-24		46.087 2-10,8
	<b>Tranmission AM compl.</b> avec roulement à rouleaux, pour quadro 899, comprenant: Pos. 1-24		46.087 2-12,5

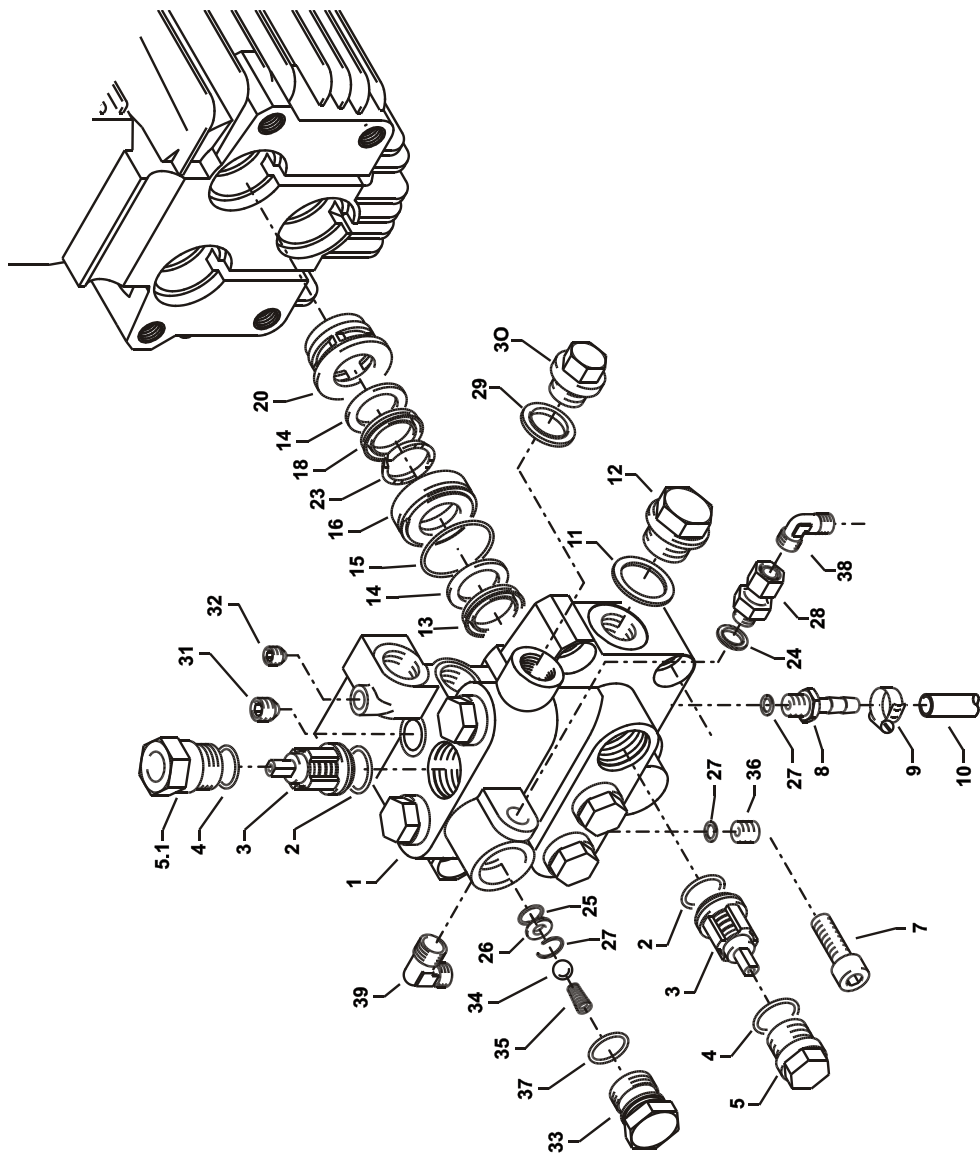
# Vanne d'inversion et manoccontacteur



## Liste des pièces de rechange KRÄNZLE quadro 599 TST - 899 TST Vanne d'inversion et manocontacteur

Pos.	Désignation	Qté	N° de réf.	Pos.	Désignation	Qté	N° de réf.
5	O-Ring 16 x 2	1	13.150	55	Stützscheibe	2	15.015 1
5.1	O-Ring 13,94 x 2,62	1	42.167	56	Edelstahlfeder	1	15.016
8	O-Ring 11 x 1,44	1	12.256	57	Steuerstößel	1	15.010 2
9	Edelstahlsitz	1	14.118	58	Parbaks 7 mm	1	15.013
10	Sicherungsring	1	13.147	59	Stopfen M 10 x 1 (durchgebohrt)	1	13.385 1
11	Edelstahlkugel	1	13.148	60	Gehäuse Elektroschalter	1	15.007
12	Edelstahlfeder	1	14.119	61	Gummimanschette PG 9	1	15.020
13	Verschlusschraube	1	14.113	62	Scheibe PG 9	1	15.021
14	Steuerkolben	1	14.134	63	Verschraubung PG 9	1	15.022
15	Parbaks 16 mm	1	13.159	64	PVC-Kabel 2x 1,0 mm <sup>2</sup>	1	42.505
16	Parbaks 8 mm	1	14.123	65	Blechschrube 2,8 x 16	6	15.024
17	Spannstift	1	14.148	66	Deckel Elektroschalter	1	15.008
18	Kolbenführung spezial	1	42.105	67	O-Ring 44 x 2,5	1	15.023
19	Kontermutter M 8 x 1	2	14.144	68	Mikroschalter	1	15.018
20	Ventilfeder schwarz	1	14.125	69	Zylinderschraube M 4 x 20	2	15.025
21	Federdruckscheibe	1	14.126	70	Sechskant - Mutter M 4	2	15.026
22	Nadellager	1	14.146	72	Druckfeder 1 x 8,6 x 30	1	40.520
23	Handrad AM-Pumpe	1	40.457		<b>Piston de ditrib. compl. avec</b>		<b>40.490</b>
24	Kappe Handrad AM-Pumpe	1	40.458		<b>poignée, Pos. 5, 14-25</b>		
25	Elastic-Stop-Mutter M 8 x 1	1	14.152		<b>Lots de réparation</b>		
26	Manometer 0-250 Bar	1	15.039		<b>Organes du manocontacteur</b>		<b>15.009 3</b>
27	Aluminium-Dichtring	2	13.275		1x Pos. 51, 1x Pos. 52, 1x Pos. 53,		
50	O-Ring 3,3 x 2,4	1	12.136		3x Pos. 54, 1x Pos. 55, 1x Pos. 56,		
51	Führungsteil Steuerstößel	1	15.009 1		1x Pos. 57, 1x Pos. 58, 1x Pos. 59		
52	O-Ring 13 x 2,6	1	15.017		<b>Manocontacteur, compl. Pos. 54 - 70</b>		<b>41.300 5</b>
53	O-Ring 14 x 2	1	43.445				
54	Parbaks 4 mm	2	12.136 2				

# Chapelle à soupapes

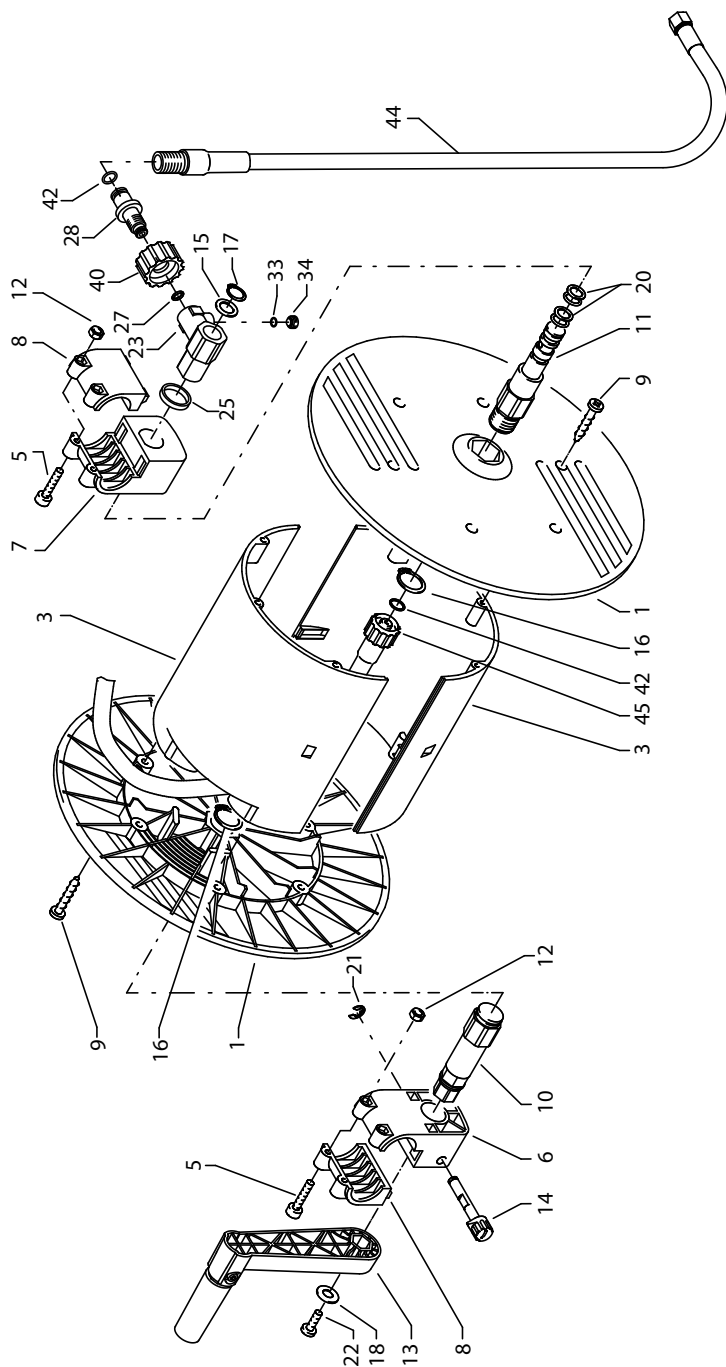




## Liste des pièces de rechange KRÄNZLE quadro 599 TST - 899 TST Chapelle à soupapes pour pompe AM intégrée

Pos.	Désignation	Qté	N° de réf.	Pos.	Désignation	Qté	N° de réf.
1	Ventilgehäuse AM-Pumpe	1	40.451 1	27	Aluminium-Dichtring	4	13.275
2	O-Ring 15 x 2	6	41.716 1	28	Ausgangsteil Pumpe R1/4" x 12	1	46.039
3	Ventile (grün)	6	41.715 1	29	Kupferring	1	42.104
4	O-Ring 16 x 2	6	13.150	30	Dichtstopfen R1/4" mit Bund	1	42.103
5	Ventilstopfen	5	41.714	31	Dichtstopfen M10 x 1	1	43.043
5.1	Ventilstopfen mit R1/4" IG	1	42.102	32	Dichtstopfen M 8 x 1	2	13.158
7	Innensechskantschraube M10 x 35	4	42.509 1	33	Ausgangsteil	1	40.522
8	Schlauchnippel R1/4" x 8	1	46.038	34	Edelstahlkugel Ø10	1	12.122
9	Schlauchschele 7 - 10	1	44.054	35	Rückschlagfeder „K“	1	14.120 1
10	Chemiesaugschlauch mit Filter	1	46.038 1	36	Stopfen R1/4"	1	13.387
11	Dichtring	1	40.019	37	O-Ring 18 x 2	1	43.446
12	Stopfen 3/8"	1	40.018	38	Ermetowinkel 12L x 12L	1	42.630
13	Manschette 18 x 26 x 4/2	3	41.013	39	Ermetowinkel R3/8" x 12L	1	44.092
14	Backring 18 mm	6	41.014	<b>Chapelle à soupapes sans</b>			
15	O-Ring	3	40.026	<b>manomètre,</b>			
16	Leckagering 18 mm	3	41.066	comprenant: Pos. 1 - 8; Pos. 11 - 39			
18	Gewebemanschette 18 x 26 x 5,5/3	3	41.013 1	<b>Lots de réparation:</b>			
20	Zwischenring 18 mm	3	41.015 2	<b>Lot de réparation manchettes 18 mm 41.049 1</b>			
23	Druckring	3	41.018	comprenant: 3x Pos. 13; 6x Pos. 14;			
24	Usit-Ring	1	12.387	3x Pos. 15; 3x Pos. 23; 3x Pos. 18			
25	O-Ring 11 x 1,5	1	12.256	<b>Lot de rép. Soupapes pour pompe AM 41.748 1</b>			
26	Edelstahlsitz Ø 7	1	14.118	comprenant: 6x Pos. 4; 6x Pos. 5;			
27	Sprengring	1	13.147	6x Pos. 6			

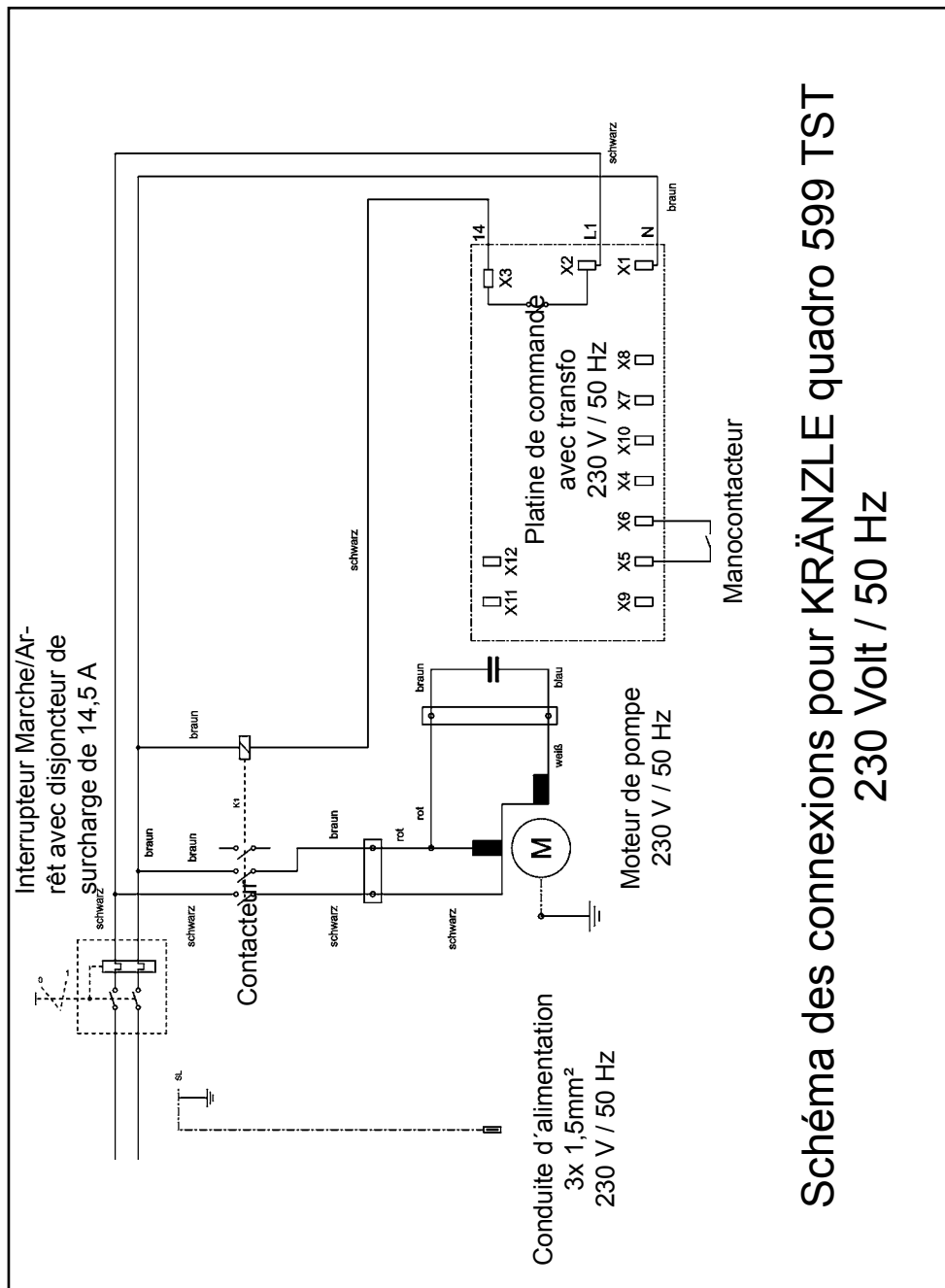
# Enrouleur



**Liste des pièces de rechange KRÄNZLE quadro 599 TST - 899 TST  
Enrouleur**

Pos.	Désignation	Qté	N° de réf.	Pos.	Désignation	Qté	N° de réf.
1	Seitenschale	2	46.201	23	Drehgelenk	1	40.167
3	Trommelteil	2	46.202	24	Anschlusssteil	1	40.308
5	Innensechskantschraube M 4 x 25	4	40.313	25	Distanzring	1	40.316
6	Lagerklotz mit Bremse	1	40.306 1	27	O-Ring 6,5 x 2	1	40.685
7	Lagerklotz links	1	40.305 1	28	Anschlussstück	1	40.308
8	Klemmstück	2	40.307 1	33	O-Ring 6 x 1,5	1	13.386
9	Kunststoffschraube 5,0 x 20	12	43.018	34	Stopfen M 10 x 1	1	13.385
10	Antriebswelle	1	46.204	40	Überwurfmutter	1	13.276 2
11	Welle Wasserführung	1	46.203	42	O-Ring 9,3 x 2,4	4	13.273
12	Elastic-Stop-Mutter M 4	4	40.111	44	Verbindungsschlauch	1	46.037
13	Handkurbel	1	40.320 0	45	Hochdruckschlauch NW6 20 m	1	43.416 1
14	Verriegelungsbolzen	1	40.312		quadro 599, 799 TST		
15	Scheibe MS 16 x 24 x 2	1	40.181	45.1	Hochdruckschlauch NW8 15 m	1	44.879
16	Wellensicherungsring 22 mm	2	40.117		quadro 899 TST		
17	Wellensicherungsring 16 mm	1	40.182				
18	Unterlegscheibe Ø 6,4	1	50.189				
20	Parbaks 16 mm	2	13.159				
21	Sicherungsscheibe 6 DIN6799	1	40.315				
22	Schraube M 5 x 10	1	43.021				
					<b>Enrouleur</b> complet sans flexible comprenant: Pos. 1 - 42		<b>46.081</b>

# Schéma des connexions



# Schéma des connexions

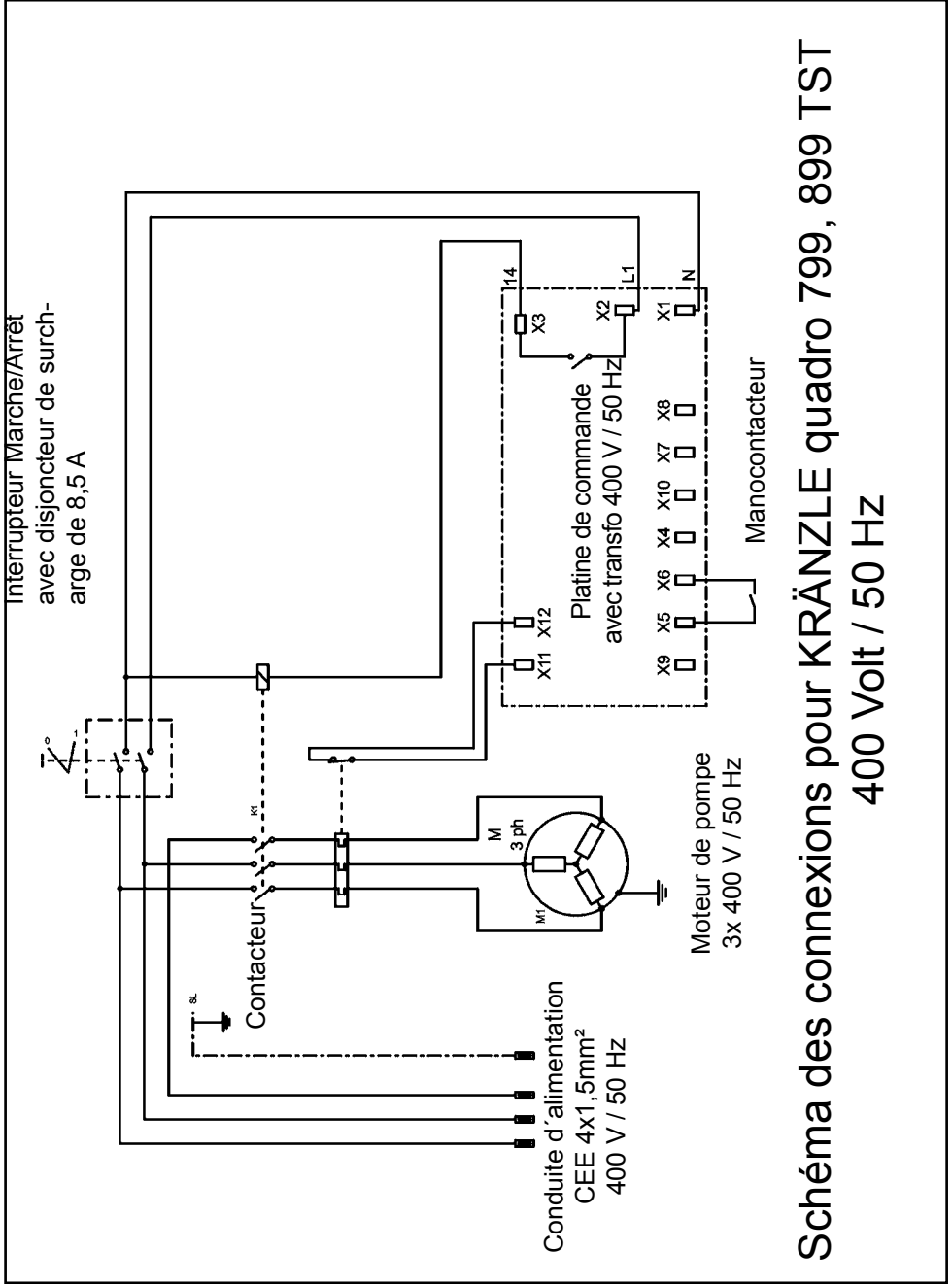


Schéma des connexions pour KRÄNZLE quadro 799, 899 TST  
400 Volt / 50 Hz