

Technical perfection and top design

**Kränzle**<sup>®</sup>  
HOCHDRUCKREINIGER

w w w . k r a n z l e . c o m

# Operating manual

## High-pressure cleaners

**B 170 T**  
**B 200 T**  
**B 230 T**  
**B 240 T**  
**B 270 T**



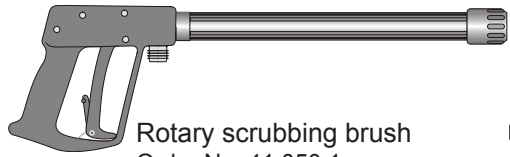
**Read and conform safety instructions before use!**

**Keep instructions in a safe place for later use and pass them on to any future user.**

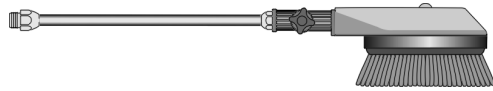
**GB**



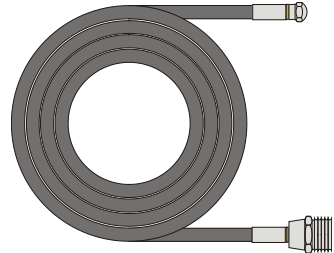
## Additional KRÄNZLE-accessories for ...



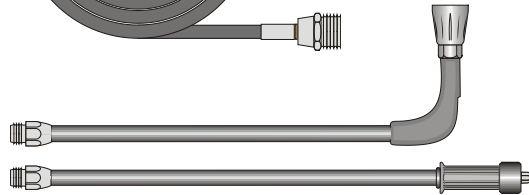
Rotary scrubbing brush  
Order No. 41.050 1



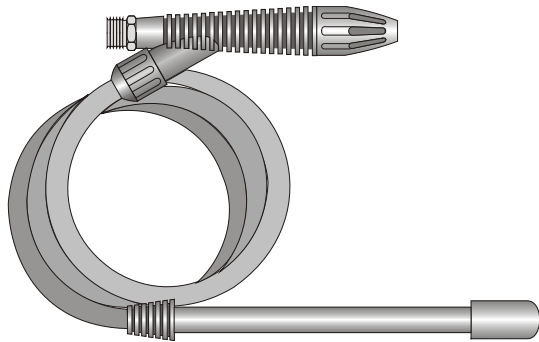
Drain and pipe cleaning hose  
8 m - Order No. 41.051  
15 m - Order No. 41.058



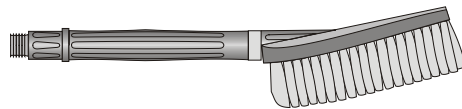
Underbody lance  
Order No. 41.075



Sandblaster  
Order No. 41.068 1

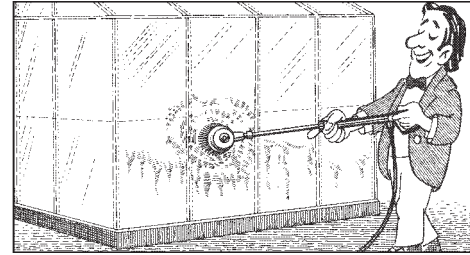


Flat brush  
Order No. 41.073

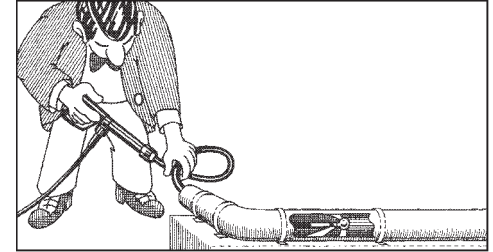


Environmental, refuse disposal and water protection regulations must be observed when using the accessories!

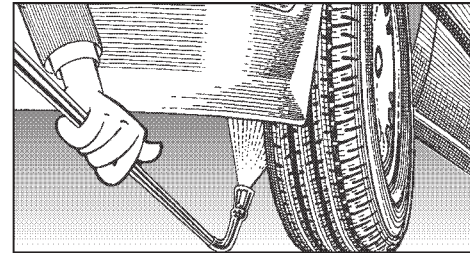
## ... further combination possibilities



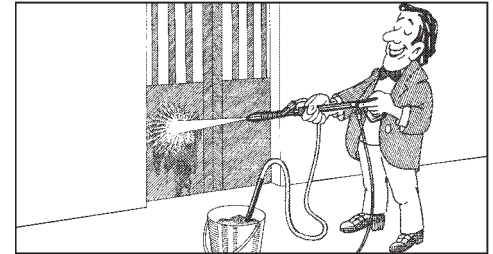
Car cleaning, glass, caravan, boat etc.  
rotary washing brush with 40 cm extension and ST 30 nipple M 22 x 1,5



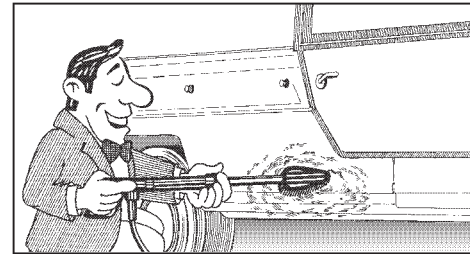
Cleaning pipes, channels and drains:  
pipe cleaning hose with KN nozzle and ST 30 nipple M 22 x 1,5



Underbody cleaning of cars, trailers and equipment: lance 90 cm with high pressure nozzle and ST 30 nipple M 22 x 1,5.  
The lance must be aimed when spraying.



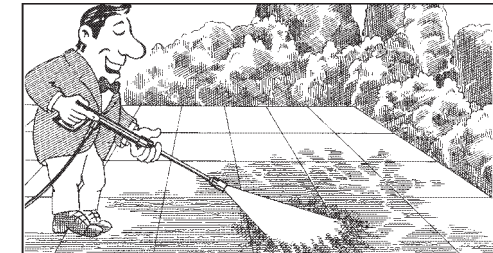
Blasting old paint, rust and facades: sandblasting injector with suction lance, 3 m PVC hose and ST 30 nipple.



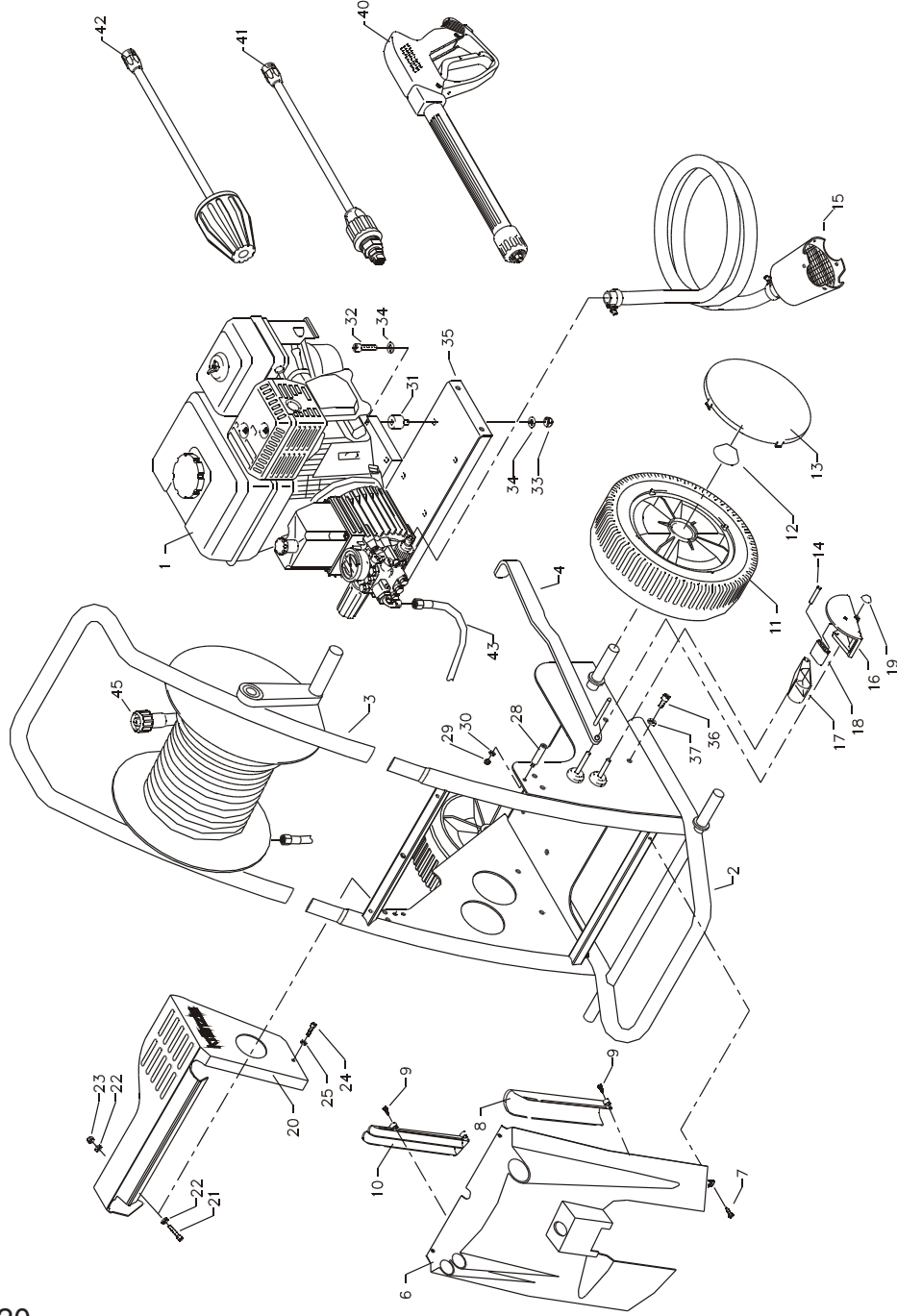
Cleaning cars and all smooth surfaces :  
brush with ST 30 nipple M 22 x 1,5.



When sandblasting you must wear protection clothes! Pay attention to the instructions of the manufacturer of the abrasive!



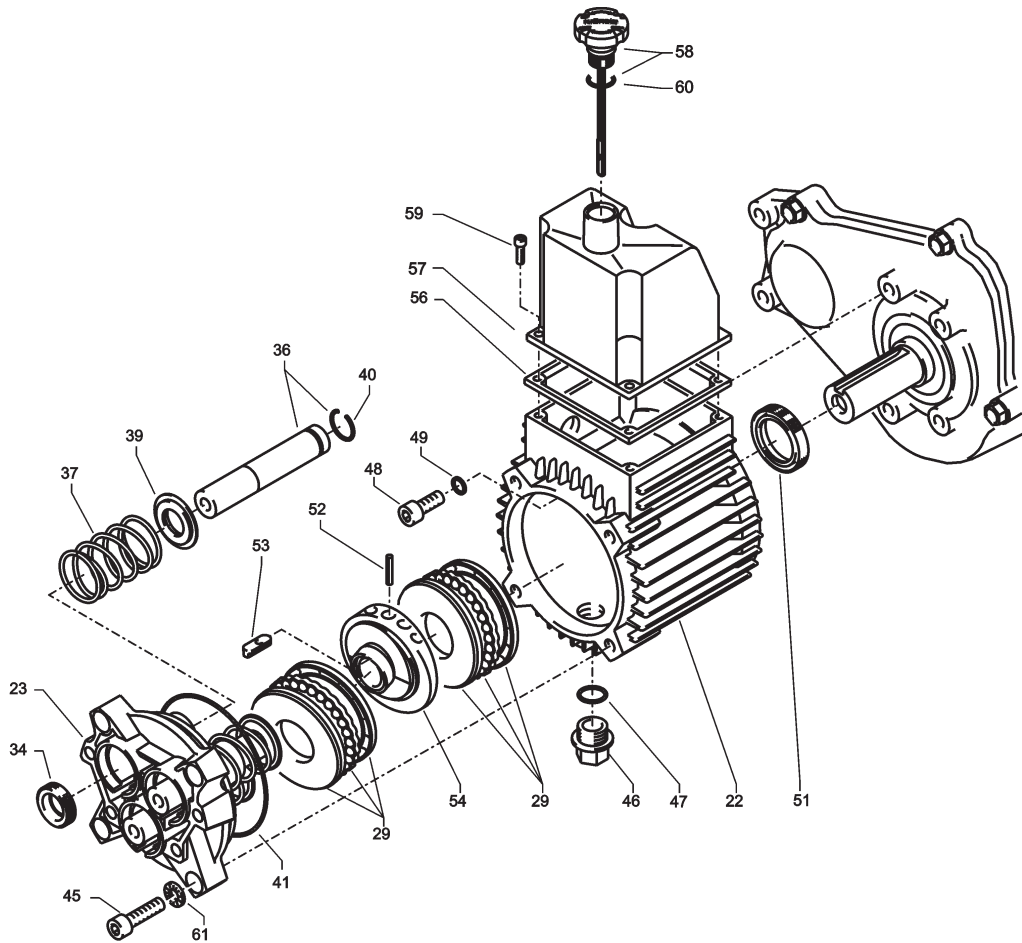
Rotary point sprayer for extreme soiling.  
Dirtkiller with 40 cm extension and ST 30 nipple M 22 x 1,5.



## Spare parts list Kränzle B170 T / B200 T Complete assembly

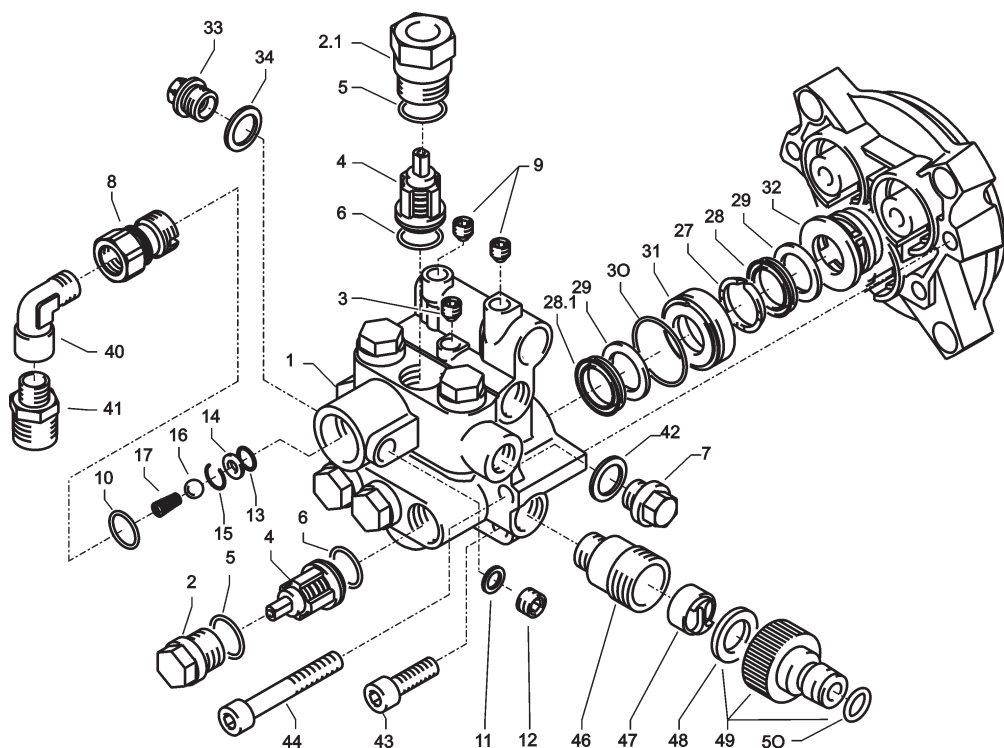
No	Description	Qty.	Ord.-No	No	Description	Qty.	Ord.-No
1	Motor Honda GX 160 LX2 für B170 T	1	24 027	28	Distanzhülse	1	40 237
2	Motor Honda GX 200 LX2 für B200 T	1	24 027 2	29	Elastic - Stop Mutter M 6	1	14 152 1
3	Wagen	1	40 230	30	Scheibe 6,4	1	50 189
4	Schubbügel	1	40 245	31	Gummipuffer 40 x 30	4	40 220 1
6	Bremshebel	1	40 246	32	Schraube M 8 x 30	4	40 221
6	Frontplatte B170 T	1	40 231 1	33	Elastic - Stop Mutter M 8	4	41 410
6	Frontplatte B200 T	1	40 231 2	34	Scheibe 8,4 DIN 125	8	50 186
7	Blechschrabe 4,8 x 12	4	44 112	35	Zwischenplatte	1	40 239
8	Köcher groß	1	40 232	36	Schraube M 8 DIN 933	4	40 140
9	Kunststoffschraube 5 x 14	7	43 426	37	Federring A8 DIN 127	4	44 222
10	Köcher klein	1	40 233	40	Midl-Pistole mit Verlängerung	1	12 160
11	Rad	4	44 017	41	Lanze mit Regeldüse 25045 für B170 T	1	41 053 2-05
12	Achsklemmring 20 mm	4	40 142	41	Lanze mit Regeldüse 25045 für B200 T	1	41 053 2-045
13	Radkappe	4	44 018		bitte Düsengröße mit angeben		
14	Stift 6 x 40	1	44 035 1	42	Turbokiller 05 bei B170 T	1	41 580-05
15	Saugschlauch 3 m mit Saugfilter	1	15 038 3	43	Turbokiller 045 bei B200 T	1	41 072 3
16	Bremspedal	1	44 022	44	Hochdruckschlauch 1m / DN 8	1	41 265
17	Bremsklotz	1	44 024	44	Hochdruckschlauch NW8 20m	1	41 083
18	Bremshebel	1	44 023	45	Schlauchtrommel kpl. mit 1m HD-Schlauch, jedoch ohne 20m HD-Schlauch	1	41 259 1
19	Starlockkappe 8 mm	1	44 165				
20	Abdeckung B170 T / B200 T	1	40 234				
21	Innensechskantschraube M 4 x 30	3	40 236				
22	Scheibe	6	43 472				
23	Elastic - Stop Mutter M 4	3	40 111				
24	Schraube M 6 x 12	1	43 421				
25	Federring A 6	1	44 222 1				

## Spare parts list Kränzle B170 T / B200 T Transmission



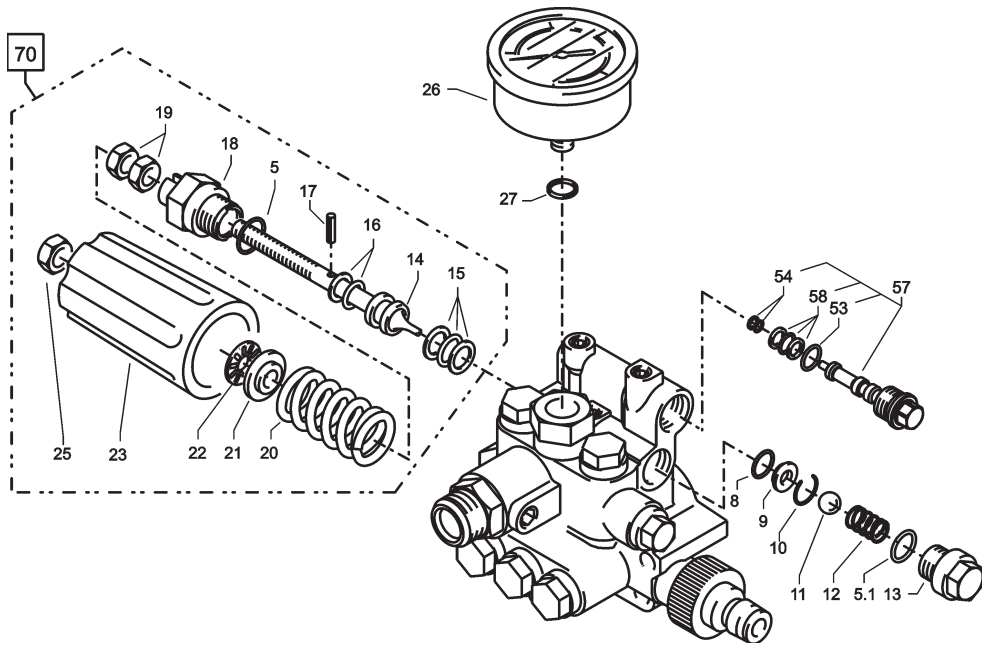
No	Description	Qty.	Ord.-No
22	Getriebegehäuse	1	41.481 1
23	Gehäuseplatte 18 mm	1	41.020 2
29	Axial-Rillenkugellager 3-teilig	2	43.486
34	Öldichtung 18 x 28 x 7	3	41.031
36	Plunger 18 mm	3	41.032 1
37	Plungerfeder	3	41.033
39	Federdruckscheibe 18 mm	3	41.034
40	Sprengring 18 mm	3	41.035
41	O-Ring Viton 88 x 2	1	41.021 1
45	Innensechskantschraube M 8 x 30	4	41.036 1
46	Ölablassstopfen M18x1,5 mit Magnet	1	48.020
47	O-Ring 12 x 2	1	15.005 1
48	Innensechskantschraube M 8 x 20	4	41.480
49	Kupferdichtring	4	41.500
51	Wellendichtring 25 x 35 x 5	1	41.019 5
52	Spannstift 3 x 16	1	14.148 1
53	Stufenkeil	1	41.183
54	Taumelscheibe 11,5°	1	41.028 6-11,5
56	Flachdichtung	1	41.019 3
57	Deckel	1	40.518
58	Ölmeßstab	1	42.520 1
59	Innensechskantschraube M 5 x 12	4	41.019 4
60	O-Ring 14 x 2	1	43.445

## Spare parts list Kränzle B170 T / B200 T Valve housing APG for 18 mm plunger diameter



No	Description	Qty.	Ord.-No
1	Ventilgehäuse APG für 18 mm Plunger-Durchmesser	1	42.160 3
2	Ventilstopfen	5	41.714
2.1	Ventilstopfen mit R1/4" IG	1	42.026 1
3	Dichtstopfen M 10 x 1	1	43.043
4	Ventile (grün) für APG-Pumpe	6	41.715 1
5	O-Ring 16 x 2	8	13.150
6	O-Ring 15 x 2	6	41.716
7	Dichtstopfen R 1/4" mit Bund	1	42.103
8	Ausgangsteil R3/8" IG	1	40.248 1
9	Dichtstopfen M 8 x 1	2	13.158
10	O-Ring 18 x 2	1	43.446
11	Aluminium - Dichtring	3	13.275
12	Stopfen 1/4" AG mit ISK	1	13.387
13	O-Ring 11 x 1,5	1	12.256
14	Edelstahlsitz Ø 7	1	14.118
15	Sprengring	1	12.258
16	Edelstahlkugel Ø10	1	12.122
17	Rückschlagfeder „K“	1	14.120 1
27	Druckring	3	41.018
28	Manschette 18 x 26 x 4/2	3	41.013
28.1	Gewebemanschette 18 x 26 x 4/2	3	41.013 1
29	Backring	6	41.014
30	O-Ring 28,3 x 1,78	3	40.026
31	Leckagering	3	41.066
32	Zwischenring	3	41.015 2
33	Verschlussstopfen R3/8"	1	14.113
34	Kupferring 17 x 22 x 1,5	1	40.019
40	Einschraubwinkel R3/8" AG x R3/8" IG	1	40.256
41	ST30-Nippel R3/8" AG x M22 x 1,5	1	13.365 2
42	Usit-Ring	1	42.104
43	Innensechskantschraube M 8 x 30	2	41.036 1
44	Innensechskantschraube M 8 x 55	2	41.017 1
46	Sauganschluss	1	41.016
47	Wasserfilter	1	41.046 1
48	Gummidichtring	1	41.047 1
49	Steckkupplung	1	41.047 2
50	O-Ring	1	41.047 3
	Rep.-Satz Ventile für APG-Pumpe bestehend aus je 6x Pos. 4; 6x Pos. 5; 6x Pos. 6		41.748 1
	Rep.-Satz Manschetten 18 mm bestehend aus je 3x Pos. 27; 3x Pos. 28; 3x Pos. 28.1; 6x Pos. 29; 6x Pos. 30		41.049 2
	Ventilgehäuse kpl. mit Handrad		40.249

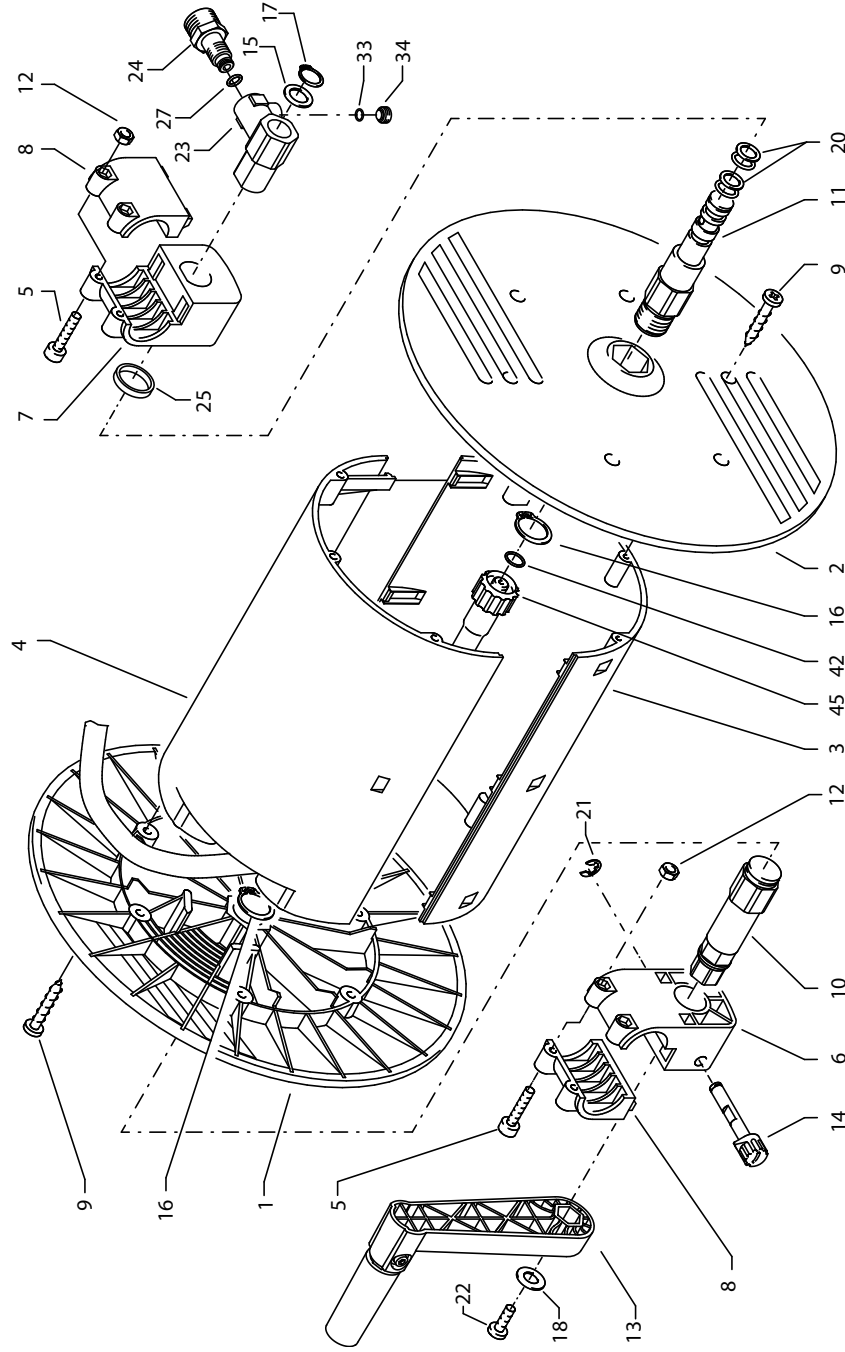
# Unloader



# Kränzle B170 T / B200 T

Spare parts list Kränzle B170 T / B200 T  
Unloader

No	Description	Qty.	Ord.-No
5	O-Ring 16 x 2	1	13.150
5.1	O-Ring 13,94 x 2,62	1	42.167
8	O-Ring 11 x 1,44	1	12.256
9	Edelstahlsitz	1	14.118
10	Sicherungsring	1	13.147
11	Edelstahlkugel	1	13.148
12	Edelstahlfeder	1	14.119
13	Verschlusschraube	1	14.113
14	Steuerkolben	1	14.134
15	Parbaks 16 mm	1	13.159
16	Parbaks 8 mm	1	14.123
17	Spannstift	1	14.148
18	Kolbenführung spezial	1	42.105
19	Kontermutter M 8 x 1	2	14.144
20	Ventilfeder schwarz	1	14.125
21	Federdruckscheibe	1	14.126
22	Nadellager	1	14.146
23	Handrad	1	14.147
25	Elastic-Stop-Mutter M 8 x 1	1	14.152
26	Manometer 0-250 Bar	1	15.039
27	Aluminium-Dichtring	4	13.275
50	O-Ring 3,3 x 2,4	1	12.136
53	O-Ring 14 x 2	1	43.445
54	Parbaks 4mm	1	12.136 2
57	Blindverschluss mit Dichtungen	1	44.551
58	Parbaks 7mm	1	15.013
<b>70</b>	<b>Steuerkolben kpl. mit Handrad</b>		<b>43.444</b>



Spare parts list B 170 - 270 T  
Hose drum

No	Description	Qty.	Ord.-No	No	Description	Qty.	Ord.-No
1	Seitenschale Schlauchführung	1	40.302	21	Sicherungsscheibe 6 DIN6799	1	40.315
2	Seitenschale Wasserführung	1	40.301	22	Schraube M 5 x 10	1	43.021
3	Trommel Unterteil	1	40.304	23	Drehgelenk	1	40.167
4	Trommel Oberteil	1	40.303	24	Anschlusssteil	1	40.308 1
5	Innensechskantschraube M 4 x 30	4	40.236	25	Distanzring	1	40.316
6	Lagerklotz mit Bremse	1	40.306	27	O-Ring 6,68 x 1,78	1	40.685
7	Lagerklotz links	1	40.305	33	O-Ring 6 x 1,5	1	13.386
8	Klemmstück	2	40.307	34	Stopfen M 10 x 1	1	13.385
9	Kunststoffschraube 5,0 x 20	12	50.157	42	O-Ring 9,3 x 2,4	4	13.273
10	Antriebswelle	1	40.310	45	Hochdruckschlauch 20 m NW 8	1	41.083
11	Welle Wasserführung	1	40.311		<b>Schlauchtrommel kpl.</b>		<b>41.259 0</b>
12	Elastic-Stop-Mutter M 4	4	40.111		ohne Schlauch		
13	Handkurbel klappbar	1	40.320 0		<b>Schlauchtrommel kpl.</b>		<b>41.259 1</b>
14	Verriegelungsbolzen	1	40.312		mit Schlauch		
15	Scheibe MS 16 x 24 x 2	1	40.181				
16	Wellensicherungsring 22 mm	2	40.117				
17	Wellensicherungsring 16 mm	1	40.182				
18	Unterlegscheibe Ø 6,4	1	50.189				
20	Parbaks 16 mm	2	13.159				