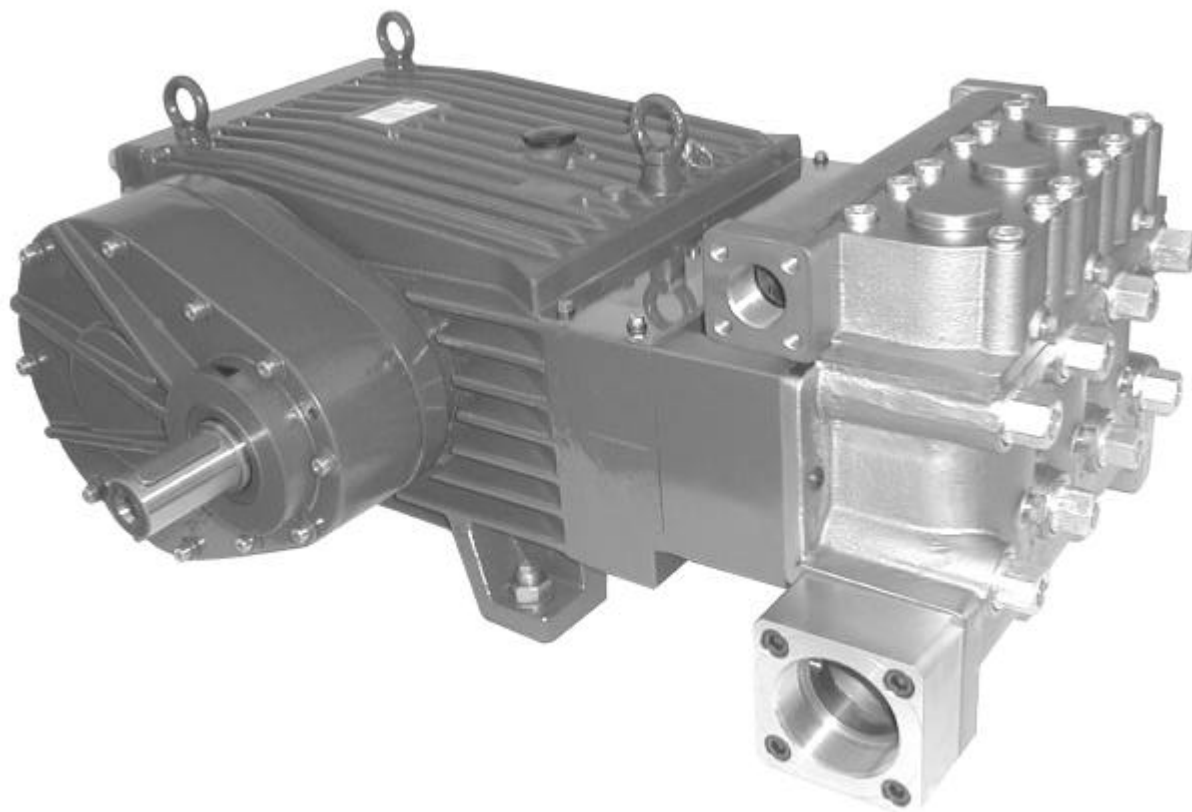


**HOCHDRUCK-PLUNGERPUMPEN  
HIGH-PRESSURE PLUNGER PUMPS**

**BAUREIHE  
SERIES P80**



Type	Best.-Nr.	Leistungs- aufnahme	Überdruck max.	Drehzahl max.	Förder- menge max.	Plunger -Ø	Hub	Gewicht ca.
	Code No.	Power Consump.	Pressure max.	RPM max.	Output max.	Plunger dia.	Stroke	Weight approx.
		kW	bar	min <sup>-1</sup>	l/min	mm	mm	kg
P80/340-170G	00.5556	110.0	170	580	340.0	60	72	320
P80/340-170GU	00.5495	110.0	170	580	340.0	60	72	360
P80/400-140G	00.5457	106.0	140	580	400.0	65	72	320
P80/400-140GU	00.5557	106.0	140	580	400.0	65	72	360

Weitere Leistungsabstufungen auf Anfrage

Further Versions upon request.

## Einsatzgebiete

SPECK TRIPLEX Plungerpumpen sind geeignet zur Förderung von sauberem Wasser oder anderen nicht aggressiven oder abrasiven Medien mit ähnlichem spezifischen Gewicht wie Wasser.

Vor dem Verpumpen anderer Fördermedien muss die Eignung und Beständigkeit der Pumpen in Standard oder Sonderausführung unter Berücksichtigung der Leistungs- und Temperaturwerte geprüft werden.

## Konstruktionsmerkmale

Die Pumpen der Baureihe P80 zeichnen sich aus durch:

- Antriebsgehäuse aus starkem Sphäroguss für hohe Stabilität und Schwingungsdämpfung.
- Antrieb wahlweise mit integriertem Ölkühler lieferbar, dadurch für maximale Belastung und Dauerbetrieb geeignet.
- Pumpe sowohl mit freiem Wellenende als auch mit angeflanschem Untersetzungsgetriebe lieferbar, für Direktkupplung mit LKW-Nebenantrieb oder Hydraulikantrieb.
- Kurbelwelle mit Kegelrollenlager und Gleitlagerpleuel im Ölbad laufend.
- Plunger aus Vollkeramik.
- Doppelte Plungerabdichtung.
- Alle Dichtungen in Hülsen gehalten, dadurch exakte Zentrierung und erleichteter Austausch.
- Saug- und Druckventile über ein geteiltes Ventilgehäuse leicht zugänglich.
- Ventilgehäuse über Ablassstopfen einfach zu entleeren.

## Verwendete Werkstoffe

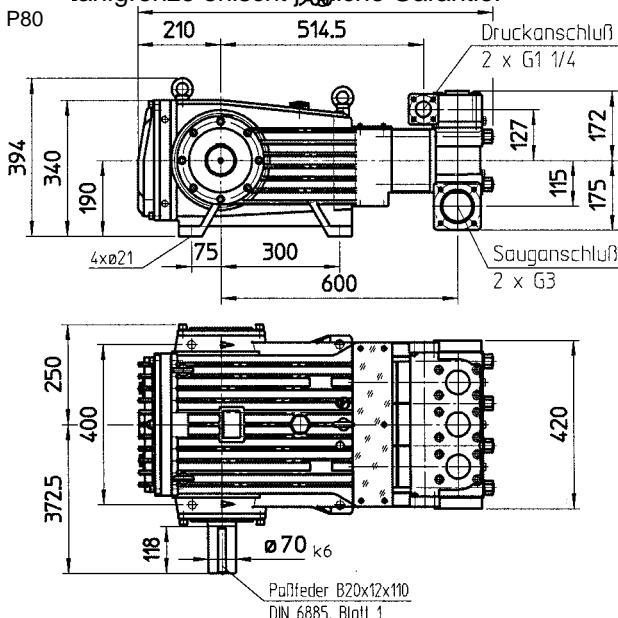
- Ventilgehäuse: Sphäroguss, weitere Werkstoffe auf Anfrage.
- Plunger: Vollkeramik.
- Ventile: Duplexstahl.
- Manschetten: NBR mit Gewebeeinlage.
- Kurbelwelle: Einsatzgehärteter Stahlguss.

## Betriebsbedingungen

Trotz des pulsationsarmen Laufes der Pumpen muss von Fall zu Fall geprüft werden, ob ein Druckspeicher vorzusehen ist. Dies hängt im wesentlichen ab von der Konstruktion des Gerätes und von der Gesamtheit der Betriebsbedingungen. Die Funktion eines Druckspeichers kann auch von elastischen Druckleitungen übernommen werden. Besondere Sorgfalt ist bei Betrieb mit warmem Wasser erforderlich. Kavitation muss auf jeden Fall vermieden werden.

## Sicherheitsvorschriften und Garantie

Die Garantie beträgt 6 Monate nach VDMA. Es ist ein Sicherheitsventil gemäß den "Richtlinien für Flüssigkeitsstrahler" vorzusehen, das so eingestellt ist, dass der Betriebsdruck um nicht mehr als 10% überschritten werden kann. Bei Nichteinhaltung dieser Vorschrift sowie bei Überschreiten der Temperatur- und Drehzahlgrenze erlischt jegliche Garantie.



## Fields of Application

SPECK TRIPLEX Plunger Pumps are suitable for pumping clean water and other non-aggressive or non-abrasive media with a specific weight similar to water.

Prior to pumping any other media, a check must be made to establish whether the standard and/or special-version pumps are suitable for pumping the required medium taking pump performance and temperature values into consideration.

## Construction Characteristics

Particular features of the P80 series are:

- Crankcase of solid sphero-cast-iron ensuring high strength and vibration damping.
- Drive optionally available with integrated oil cooler for maximum load and continuous operation.
- Pump available with bare shaft or with flange-mounted reduction gear for direct coupling to truck auxiliary drive or hydraulic drive.
- Crankshaft with taper roller bearings together with plain bearing conrod all run in oil.
- Solid ceramic plunger.
- Double plunger sealing.
- All gaskets held in seal sleeves ensuring precise centring and easy replacement.
- Suction and discharge valves easily accessible via divided valve casing.
- Easy emptying of the valve casing via drain plug.

## Materials Used

- Valve Casing: Sphero-cast-iron, other materials upon request.
- Plunger: Solid ceramic.
- Valves: Duplex-Steel.
- Sleeves: Nitrile with fabric reinforcing.
- Crankshaft: Case-hardened cast steel.

## Installation

Even though SPECK-TRIPLEX pumps run almost pulsation-free, there are cases where a pressure accumulator is necessary. This will depend mainly on the construction of the unit and the conditions under which it is operated. The same effect can also be achieved by using flexible pressure lines.

Particular care must be taken when pumping warm water, making absolutely sure that cavitation can not occur.

## Safety and Warranty Rules

There is a 6 month warranty in accordance with VDMA guidelines.

A safety valve is to be installed in accordance with the guidelines for liquid spraying units so that the admissible operating pressure can not be exceeded by more than 10%. Pump operation without a safety valve as well as any excess in temperature or speed limits automatically

