

Technical perfection and top design

**kränzle**  
HOCHDRUCKREINIGER

w w w . k r a n z l e . c o m

# Instructions de service

## Nettoyeurs à haute pression

**Profi 160 TST**

**Profi 195 TST**

**Profi 175 TST**

**Profi 15/120 TST**

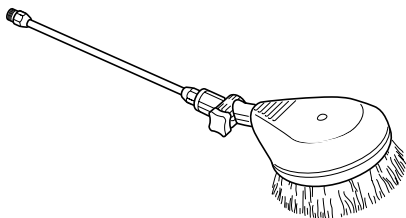


Lire et observer les spécifications de sécurité  
avant la mise en service!

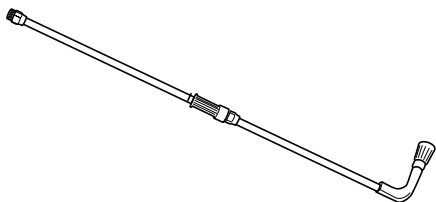
- F -



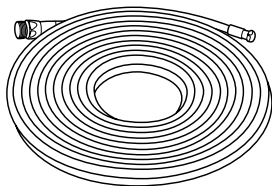
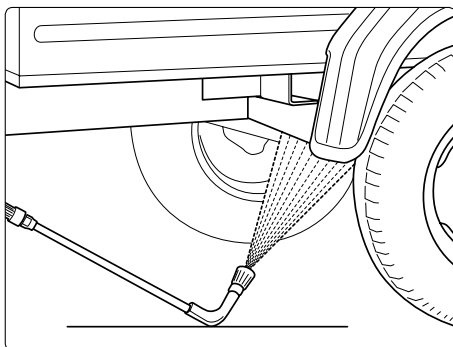
## 28 Universel grâce aux accessoires Kränzle



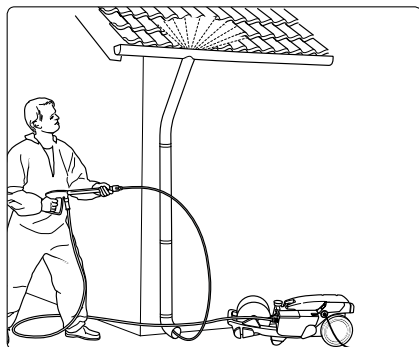
**Brosse de lavage rotative avec rallonge de 400 mm, N° de réf. 41 050 1**

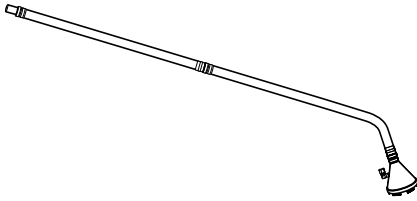


**Lance pour bas de caisse avec rallonge, 800 mm, N° de réf. 41 075**



**Flexible de nettoyage de canalisation avec buse,**  
10 m - N° de réf. 41 058 1  
20 m - N° de réf. 41 058 2  
25 m - N° de réf. 41 058 3  
30 m - N° de réf. 41 058 4



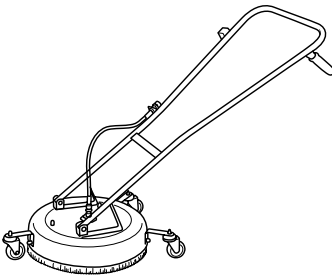
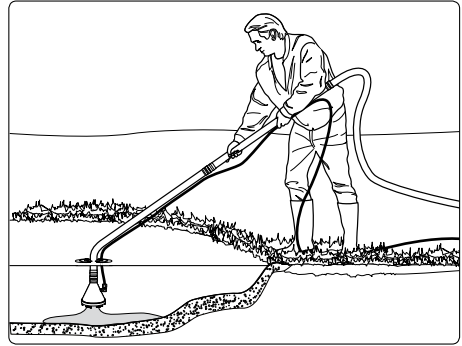


**Aspirateur de boue, inox,**

N° de réf. 41 801

**Aspirateur de boue avec filtre d'aspiration,**

N° de réf. 41 104

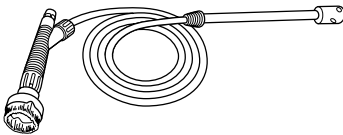


**round cleaner ø 300 mm, N° de réf. 41 105**

**round cleaner light ø 300 mm, N° de réf. 41 108**

**round cleaner ø 420 mm, N° de réf. 41 106**

**round cleaner ø 520 mm, N° de réf. 41 107**

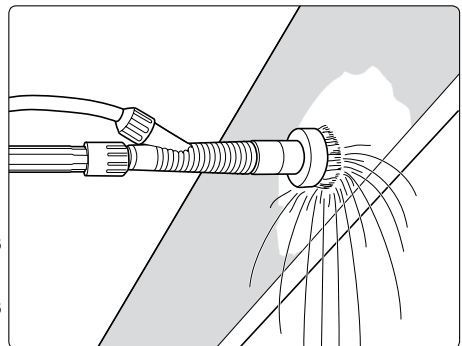


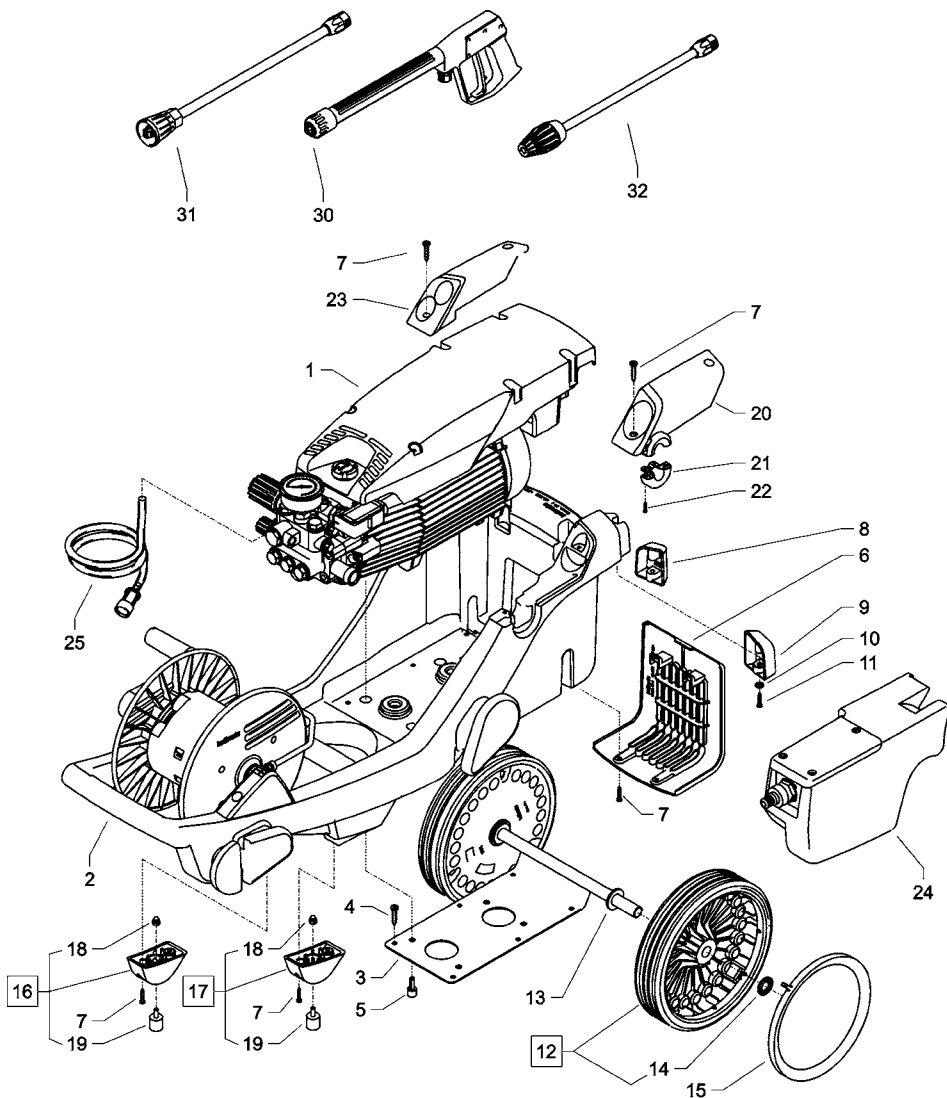
**Kit de sablage, compl. jusqu'à 12 l/min, 150 bars**

N° de réf. 41 068 1

**Kit de sablage, compl. jusqu'à 19 l/min, 250 bars**

N° de réf. 41 068



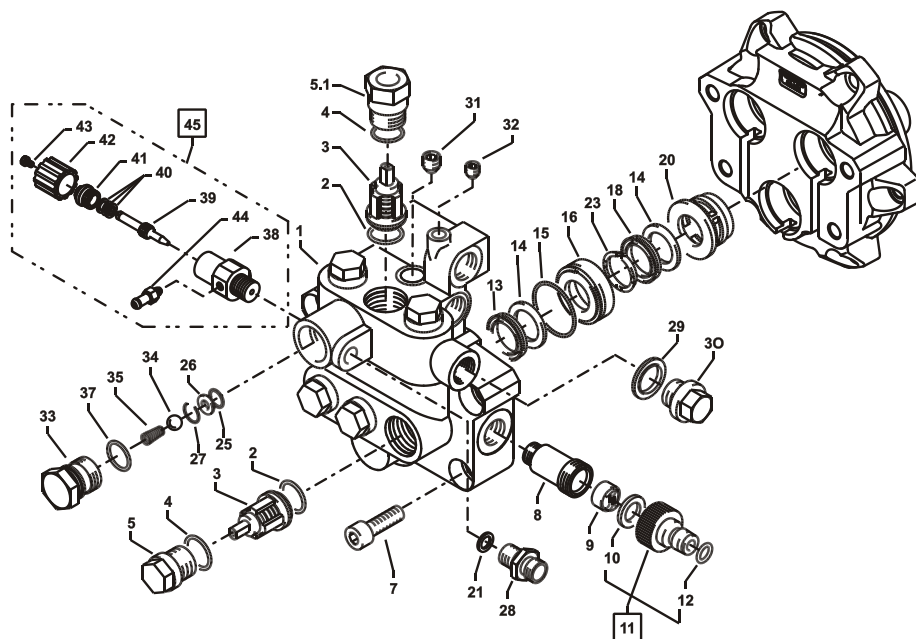
**30** Liste des pièces de rechange Kränzle Profi**Agrégat complet**

## Agrégat complet

Pos.	Désignation	Qté	N° de réf.
1	Motor-Pumpen-Einheit		
	Profi 160 TST	1	43.861
	Profi 195 TST	1	43.862
	Profi 175 TST	1	43.863
	Profi 15/120 TST	1	43.864
2	Fahrgestell	1	43.802
3	Bodenplatte für Kränzle Profi	1	43.814
4	Schraube 6,0 x 30	6	43.423
5	Schraube M 8 x 12	4	40.122
6	Luftgitter	1	43.803
7	Schraube 5,0 x 20	10	43.018
8	Standfuß links	1	43.808
9	Standfuß rechts	1	43.809
10	Scheibe 6,4mm	2	50.189
11	Schraube 5,0 x 50	2	41.411
12	Rad d250mm	2	43.817
13	Scheibe 19mm	2	43.830
14	Klemmring 18mm	2	43.820
15	Radkappe	2	46.509
16	Aufnahme Gummipuffer links	1	43.812
17	Aufnahme Gummipuffer rechts	1	43.813
18	Elastic-Stop-Mutter M6	2	14.152 1
19	Gummipuffer 20 x 20	2	43.818
20	Köcher Pistole	1	43.806
21	Zugentlastung	1	43.815
22	Schraube 3,5 x 14	2	44.525
23	Köcher Lanzen	1	43.804
24	Wasserkasten kpl.	1	43.860
25	Chemikaliensaugschlauch mit Filter	1	15.038 6
30	Midi -Pistole mit Verlängerung	1	12.160
31.1	Flachstrahldüse M2003 mit Lanze 500 mm für Profi 195 TST	1	12.393-M2003
31.2	Flachstrahldüse M20042 mit Lanze 500 mm für Profi 160TST + Profi 175 TST	1	12.393-M20042
31.3	Flachstrahldüse M2007 mit Lanze 500 mm für Profi 15/120 TST	1	12.393-M2007
32.1	Schmutz-Killer 03 mit Lanze 500 mm für Profi 195 TST	1	41.570-03
32.2	Schmutz-Killer 042 mit Lanze 500 mm für Profi 160TST + Profi 175 TST	1	41.570-042
32.3	Schmutz-Killer 07 mit Lanze 500 mm für Profi 15/120 TST	1	41.570-07

**32** Liste des pièces de rechange Kränzle Profi

## Chapelle à soupapes pour pompe AM intégrée



## Chapelle à soupapes pour pompe AM intégrée

Pos.	Désignation	Qté	N° de réf.
01	Ventilgehäuse AM- Pumpe	1	40.451 1
02	O- Ring 15 x 2	6	41.716
03	Ventile (grün)	6	41.715 1
04	O- Ring 16 x 2	6	13.150
05	Ventilstopfen	5	41.714
05.1	Ventilstopfen mit R1/ 4" IG	1	42.102
07	Innensechskantschraube M10 x 30	4	43.832
08	Sauganschluss R 3/8"	1	43.825
09	Wasserfilter	1	41.046 2
10	Gummi Dichtring	1	41.047 1
11	Steckkupplung	1	41.047 2
12	O- Ring	1	41.047 3
13	Manschette 18 x 26 x 4/ 2	3	41.013
14	Backring 18 mm	6	41.014
15	O- Ring	3	40.026
16	Leckagering 18 mm	3	41.066
18	Gewebemanschette 18 x 26 x 5,5/ 3	3	41.013 1
20	Zwischenring 18 mm	3	41.015 2
21	Aluminium-Dichtring	2	13.275
23	Druckring	3	41.018
25	O-Ring 11 x 1,5	1	12.256
26	Edelstahlsitz Ø 7	1	14.118
27	Sprengring	1	13.147
28	Ermetonippel R1/ 4" x 8	1	41.042
29	Kupferring	1	42.104
30	Dichtstopfen R1/ 4" mit Bund	1	42.103
31	Dichtstopfen M10 x 1	1	43.043
32	Dichtstopfen M 8 x 1	2	13.158
33	Ausgangsteil	1	40.522
34	Edelstahlkugel Ø10	1	12.122
35	Rückschlagfeder „K“	1	14.120 1
37	O- Ring 18 x 2	1	43.446
38	Grundteil Eckventil R 3/8"	1	46.600 1
39	Ventilnadel	1	46.601
40	Parbaks 6 mm	1	46.606
41	Führungsteil	1	46.602
42	Handrad	1	46.603
43	Schraube M 4x8 Messing	1	46.604
44	Saugzapfen M10x1	1	13.236
<b>45</b>	<b>Chemieventil R 3/8" kpl.</b>	<b>1</b>	<b>46.615</b>

### Reparatur-Sätze:

**Reparatursatz Manschetten 18 mm** **41.049 1**

bestehend aus je

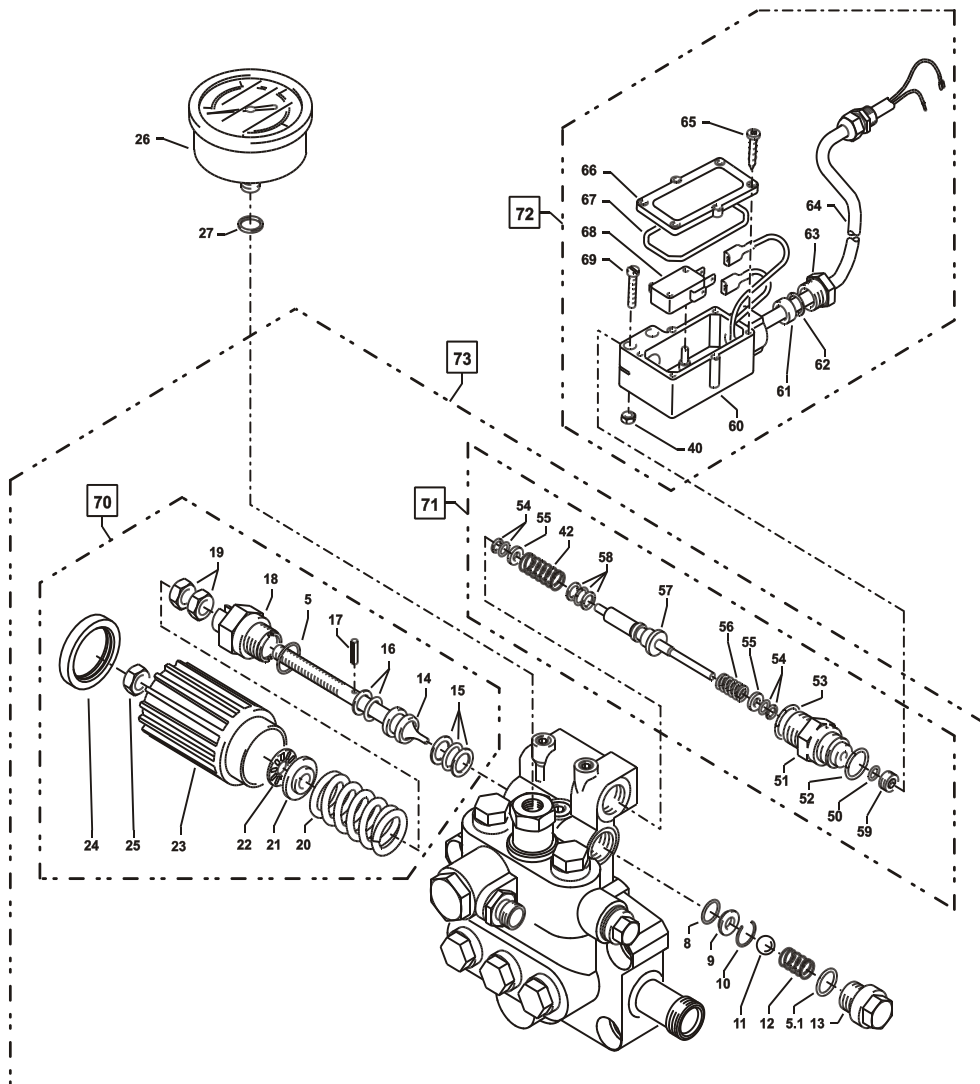
3 x Pos. 13; 6 x Pos. 14; 3 x Pos. 15; 3 x Pos. 23; 3 x Pos. 18

**Reparatursatz Ventile für APG-Pumpe** **41.748 1**

bestehend aus je 6 x Pos. 2; 6 x Pos. 3; 6 x Pos. 4

**34** Liste des pièces de rechange Kränzle Profi

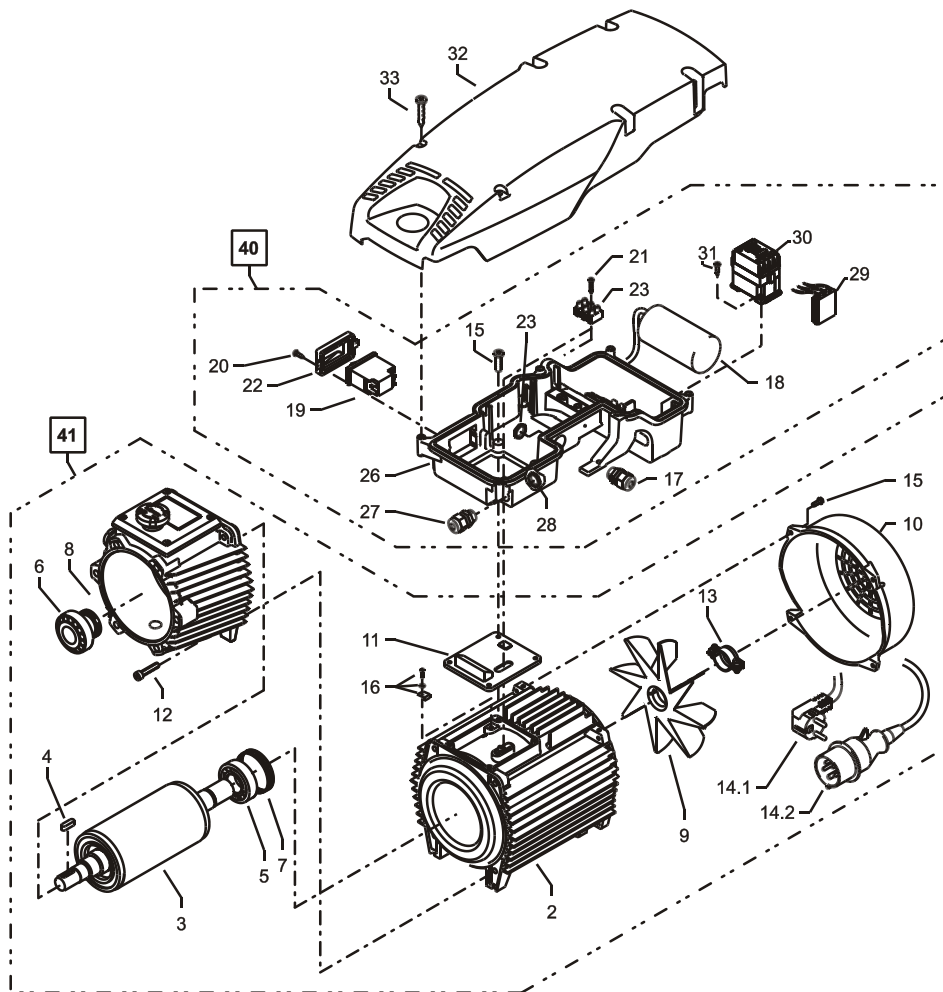
## Vanne d'inversion et manocontacteur





## Vanne d'inversion et manocontacteur

Pos.	Désignation	Qté	N° de réf.
5	O-Ring 16 x 2	1	13.150
5.1	O-Ring 13,94 x 2,62	1	42.167
8	O-Ring 11 x 1,44	1	12.256
9	Edelstahlsitz	1	14.118
10	Sicherungsring	1	13.147
11	Edelstahlkugel	1	13.148
12	Edelstahlfeder	1	14.119
13	Verschlussschraube	1	14.113
14	Steuerkolben	1	14.134
15	Parbaks 16 mm	1	13.159
16	Parbaks 8 mm	1	14.123
17	Spanstift	1	14.148
18	Kolbenführung spezial	1	42.105
19	Kontermutter M 8 x 1	2	14.144
20	Ventilfeder schwarz	1	14.125
21	Federdruckscheibe	1	14.126
22	Nadellager	1	14.146
23	Handrad AM-Pumpe	1	40.457
24	Kappe Handrad AM-Pumpe	1	40.458
25	Elastic-Stop-Mutter M 8 x 1	1	14.152
26	Manometer 0-250 Bar	1	15.039
27	Aluminium-Dichtring	2	13.275
40	Sechskant - Mutter M 4	2	12.138
42	Druckfeder 1 x 8,6 x 30	1	40.520
50	O-Ring 3,3 x 2,4	1	12.136
51	Führungsteil Steuerstößel	1	15.009 1
52	O-Ring 13 x 2,6	1	15.017
53	O-Ring 14 x 2	1	43.445
54	Parbaks 4mm	2	12.136 2
55	Stützscheibe	2	15.015 1
56	Edelstahlfeder	1	15.016
57	Steuerstößel	1	15.010 2
58	Parbaks 7mm	1	15.013
59	Stopfen M 10 x 1 (durchgebohrt)	1	13.385 1
60	Gehäuse Elektroschalter	1	15.007
61	Gummimanschette PG 9	1	15.020
62	Scheibe PG 9	1	15.021
63	Verschraubung PG 9	1	15.022
64	Kabel 2x 1,5 mm <sup>2</sup>	1	15.019 1
65	Blechschraube 2,8 x 16	6	15.024
66	Deckel Elektroschalter	1	15.008
67	O-Ring 44 x 2,5	1	15.023
68	Mikroschalter	1	15.018
69	Zylinderschraube M 4 x 20	2	15.025
<b>70</b>	<b>Steuerkolben kpl. mit Handrad</b>		<b>40.490</b>
<b>71</b>	<b>Rep.- Satz Druckschaltermechanik</b>		<b>15.009 3</b>
<b>72</b>	<b>Druckschalter kpl.</b>		<b>41.300 6</b>
<b>73</b>	<b>Ventilgehäuse kpl. ohne Manometer</b>		<b>43.869</b>

**36** Liste des pièces de rechange Kränzle Profi**Moteur**

## Moteur

Pos.	Désignation	Qté	N° de réf.
3	Rotor mit Motorwelle	1	43.316
4	Passfeder 6 x 6 x 20	1	41.483 1
5	Motor-Lager B-Seite 6205 - 2Z	1	43.317
6	Motor-Lager Kegelrollenlager 31304	1	40.472
7	Toleranzhülse	1	43.330 1
8	Öldichtung 25 x 35 x 7	1	41.024
9	Lüfterrad BG 90	1	43.319
10	Lüfterhaube BG 90	1	43.320
11	Flachdichtung	1	43.030
12	Innensechskantschraube M 6 x 30	4	43.037
13	Schelle für Lüfterrad mit Schrauben	1	43.454
15	Schraube M 4 x 12	10	41.489
16	Erdungsschraube kpl.	1	43.038
17	Kabelverschraubung PG 13,5	1	40.539
19	Schalter mit 14,5 A	1	41.111 6
20	Blechschrabe 3,5 x 9,5	2	41.088
22	Klemmrahmen mit Schalterabdichtung	1	43.453
23	Überwurfmutter für PG 13,5	1	44.253
24	Lüsterklemme 3-polig	1	43.326
26	E-Kasten	1	43.800
27	Kabelverschraubung PG 9	1	41.087
28	Überwurfmutter für PG 9	1	41.087 1
33	Schraube 5,0 x 20	6	43.018

### Kränzle Profi 160 TST, 195 TST:

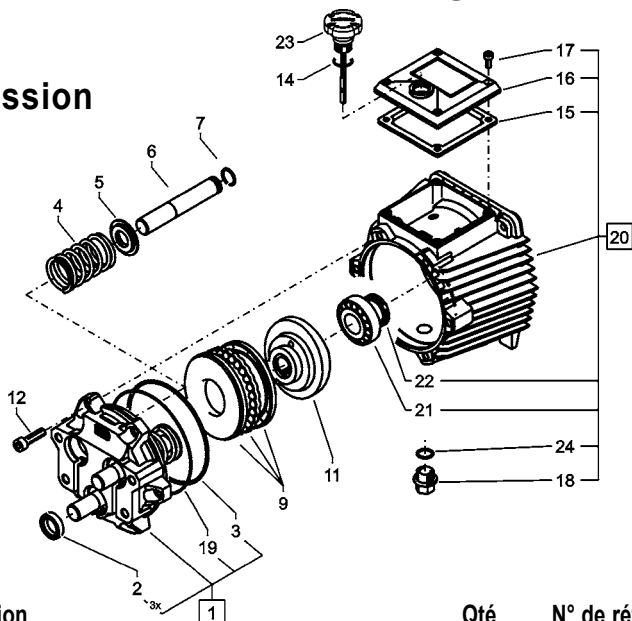
2.1	Motorgehäuse mit Stator Wechselstrom	1	43.826
14.1	Kabel mit Stecker (Schuko)	1	41.092
18	Kondensator 70 µF	1	43.322
21.1	Blechschrabe 2,9 x 16	1	43.036
32.1	Deckel Profi 160 TST	1	43.801 1
32.2	Deckel Profi 195 TST	1	43.801 2
40.1	<b>Schaltkasten Wechselstrom kpl. Pos. 17 – 28</b>		43.865
41.1	<b>Motor Wechselstrom kpl. ohne Schalter Pos. 1 - 16</b>		43.867

### Kränzle Profi 175 TST, 15/120 TST:

2.2	Motorgehäuse mit Stator Drehstrom	1	43.827
14.2	Kabel mit Stecker (CE-KON)	1	43.828
21.2	Schraube 3,5 x 20	1	43.415
29	Überstromauslöser 3-polig 7,5A	1	46.040 2
30	Schütz 100-C12KN10 3x400V 50/60 Hz	1	46.005 1
31	Schraube 4,0 x 16	2	43.417
32.3	Deckel Profi 175 TST	1	43.801 3
32.4	Deckel Profi 15/120 TST	1	43.801 4
40.2	<b>Schaltkasten Drehstrom kpl. Pos. 17, 19 – 31</b>		43.866
41.2	<b>Motor Drehstrom kpl. ohne Schalter Pos. 1 - 16</b>		43.868

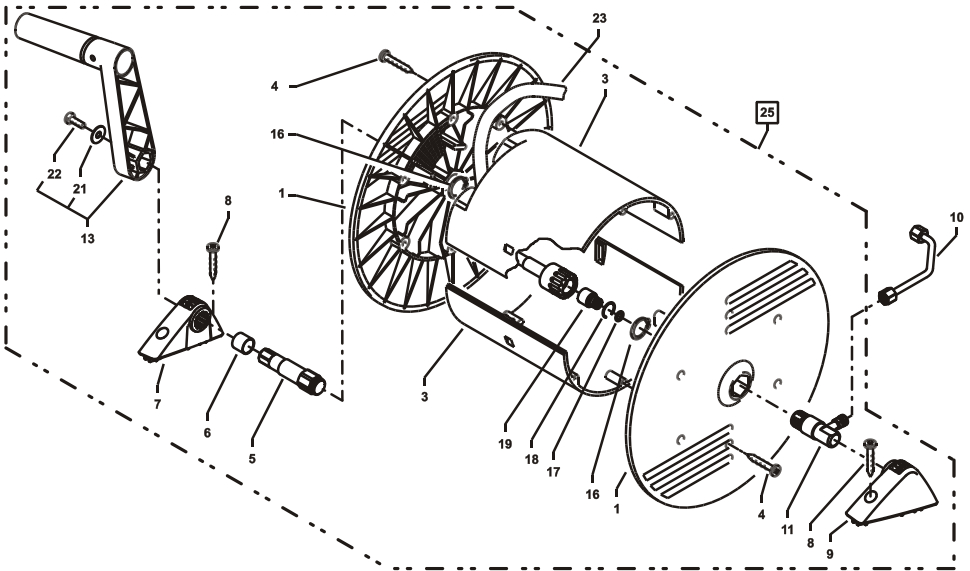
## 38 Liste des pièces de rechange Kränzle Profi

### Partie transmission



Pos.	Désignation	Qté	N° de réf.
1	Gehäuseplatte mit Dichtungen	1	40.471
2	Öldichtung 18 x 28 x 7	3	41.031
3	O-Ring 113,97 x 2,62	1	40.474
4	Plungerfeder	3	40.453
5	Federdruckscheibe	3	40.454
6	Plunger 18mm (AM-Pumpe)	3	40.455
7	Sprengring	3	41.035
9	Axial-Rillenkugellager AM	1	40.462
11.1	Taumelscheibe 8,9° Profi 160 TST	1	40.473-8,9
11.2	Taumelscheibe 7,4° Profi 195 TST	1	40.473-7,4
11.3	Taumelscheibe 9,5° Profi 175 TST	1	40.473-9,5
11.4	Taumelscheibe 12,25° Profi 15/120 TST	1	40.473-12,25
12	Schraube DIN912 M 8 x 30	6	41.036 3
14	O-Ring 14 x 2	1	43.445
15	Dichtung Öldeckel	1	41.019 3
16	Öldeckel	1	41.023 1
17	Schraube DIN912 M 5 x 12	4	41.019 4
18	Ölablassstopfen R 3/8"	1	42.019
19	O-Ring 98 x 1,5	1	40.475
20	Ölgehäuse Profi kpl.	1	40.470 2
21	Motor-Lager Kegelrollenlager 31304	1	40.472
22	Öldichtung 25 x 35 x 7	1	41.024
23	Ölverschlusschraube mit Ölmesstab	1	48.017
24	Ring 13,94 x 2,62	1	42.167

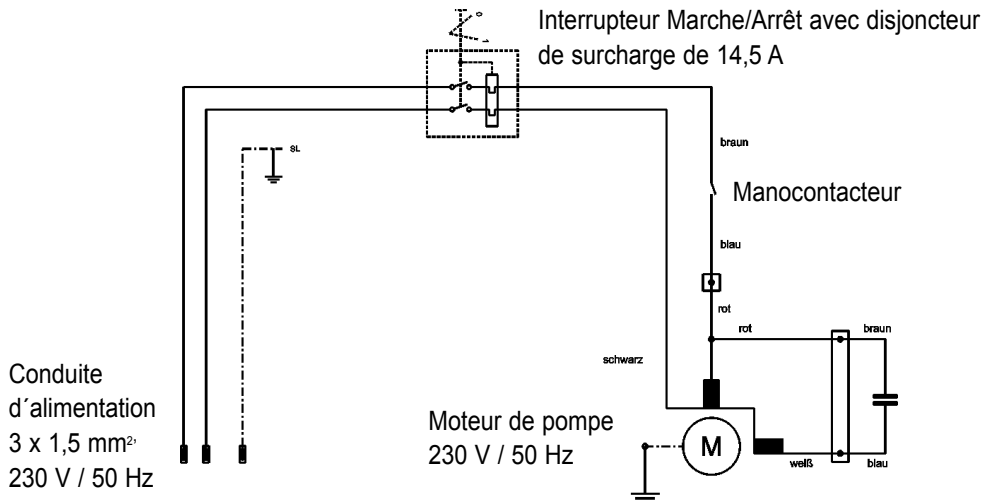
Enrouleur



Pos.	Désignation	Qté	N° de réf.
1	Seitenschale	2	46.201
3	Trommelteil	2	46.202
4	Kunststoffschraube 5,0 x 20	12	43.018
5	Antriebswelle	1	43.831
6	Abdeckhülse	1	43.823
7	Lagerklotz links	1	43.810
8	Schraube 6,0 x 30	4	43.423
9	Lagerklotz rechts	1	43.811
10	Verbindungsrohr	1	43.824
11	Welle Wasserführung	1	43.816
13	Handkurbel	1	40.320 0
16	Wellensicherungsring 22 mm	2	40.117
17	O-Ring 9,3 x 2,4	1	13.273
18	Sprengring	1	13.405
19	Drehnippel kpl.	1	13.406
21	Scheibe 5,3	1	50.152
22	Schraube M 5 x 14	1	40.536
23	Hochdruckschlauch 15m NW6	1	43.829
25	Schlauchtrommel kpl., ohne HD-Schlauch		43.870

# Schéma des connexions

Kränzle Profi 160 TS T, 195 TS T,  
230 V, 50 Hz



# Schéma des connexions

Kränzle Profi 175 TS T, 15/120 TS T,  
400 V, 50 Hz

