



IPC Integrated Professional Cleaning

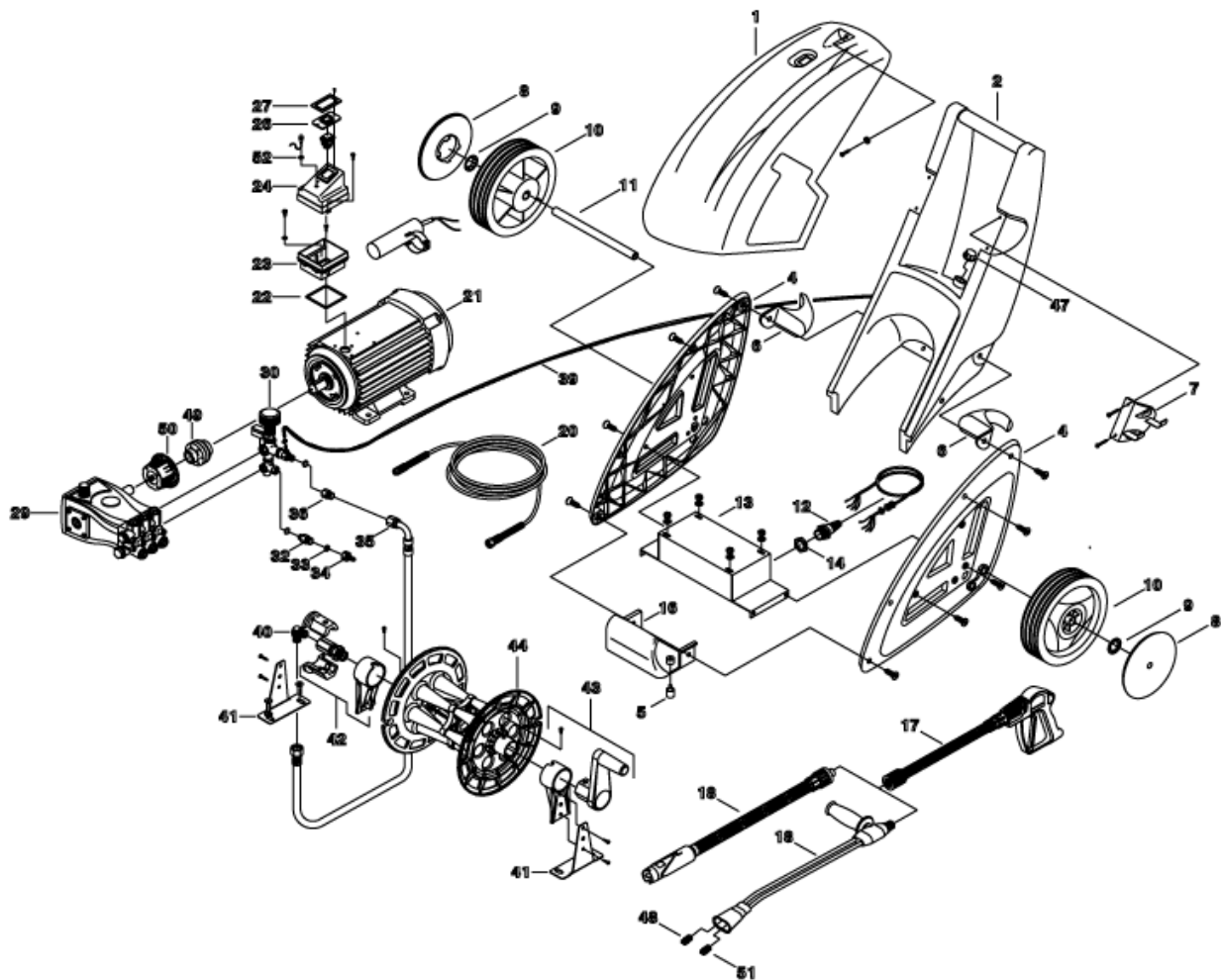
IPC Portotecnica

Spare Parts List

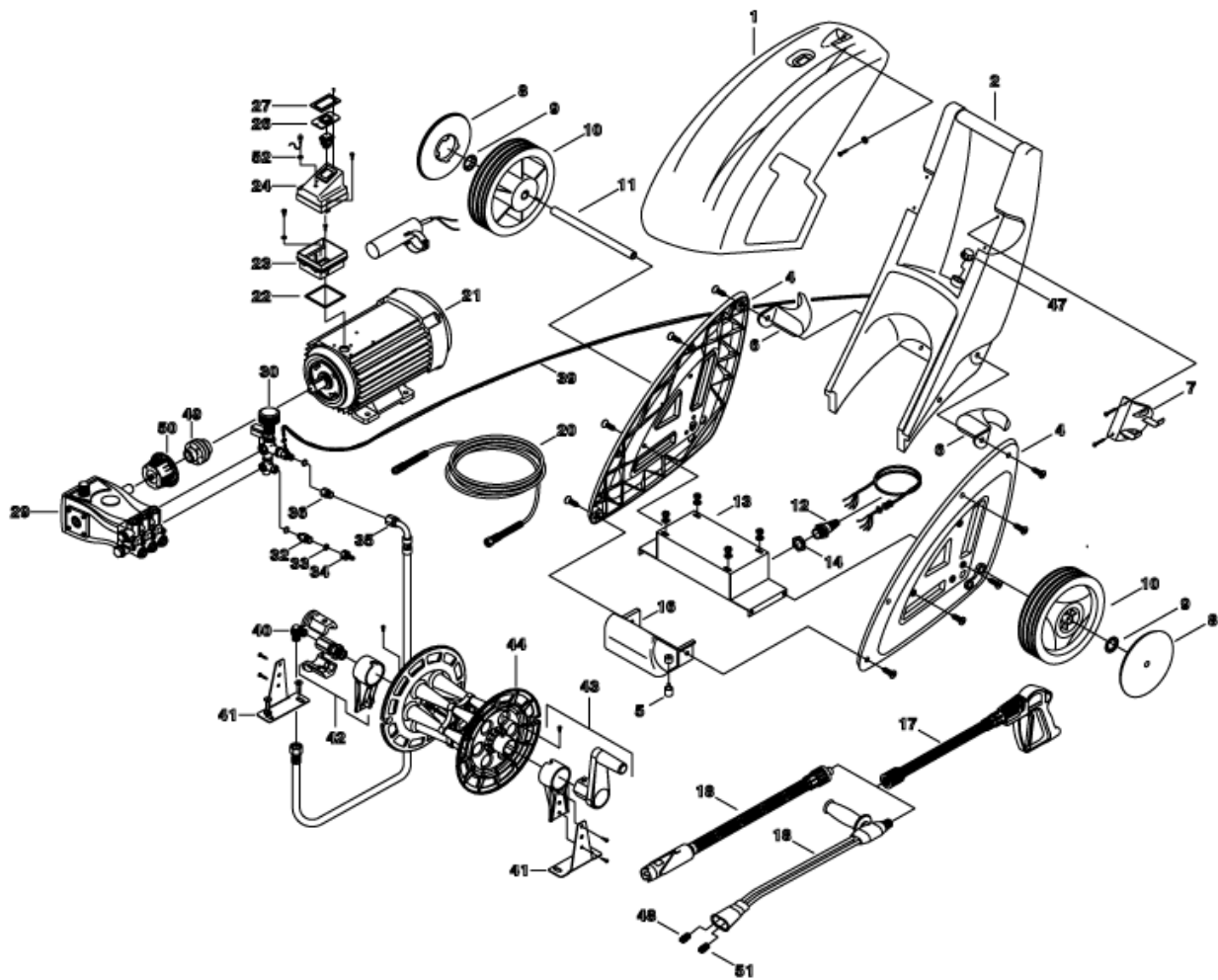
ICA

Ref: IDAF40228 - .

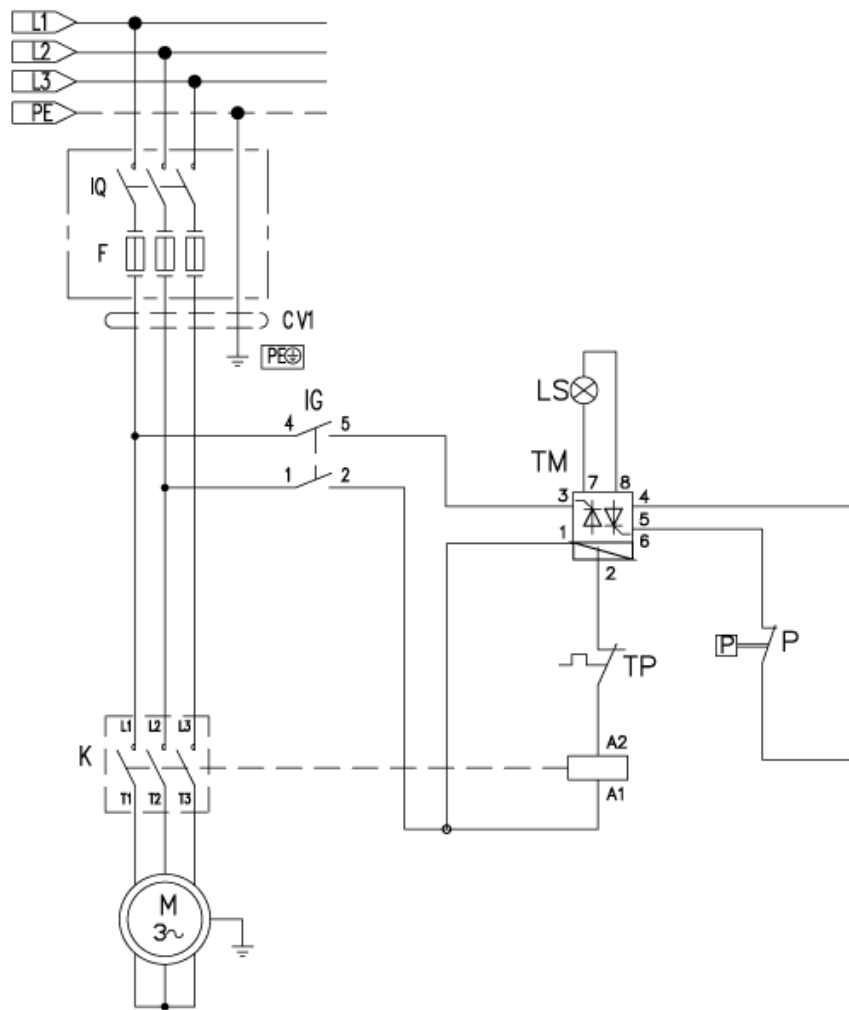
Model: FTP 200 TRi XR



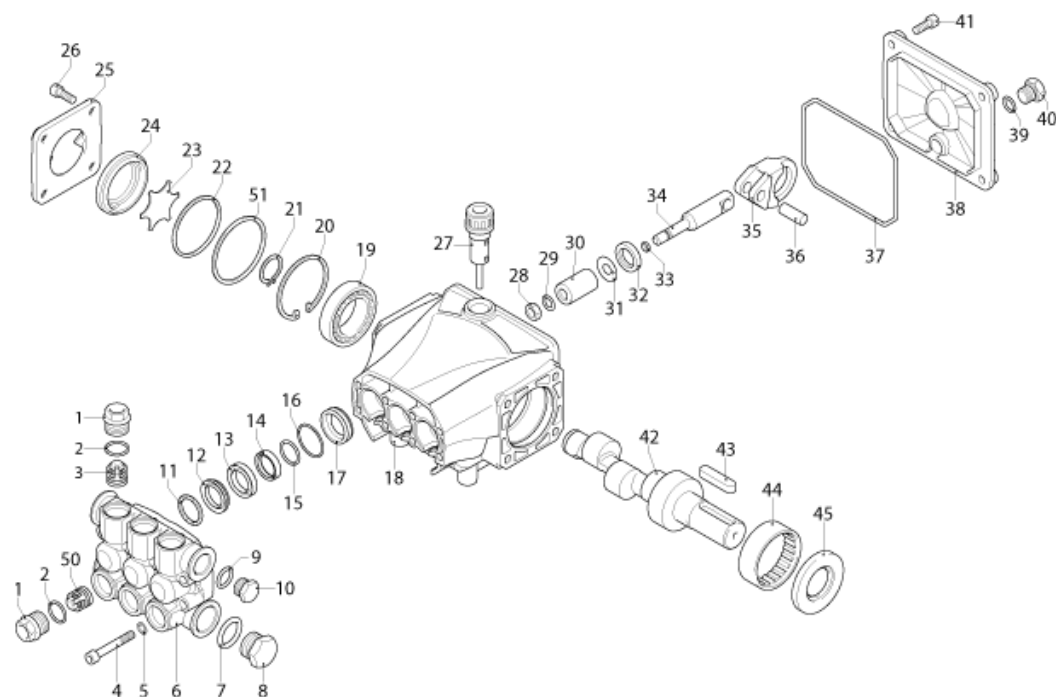
Ref.	K	Part N.	Customer Part N.	Description	Qty	Validity:		Price
						From	To	
0001		MPVR40746		COUVERTURE VERTFT-FTP H100 PP GR.368C Le	1,00	04/2015		--
0002		MPVR58544		RESERVOIR FT 200	1,00			--
0004		MFVR93812		CHASSIS CARRELLO FT200	2,00			--
0005		MPVR60553		PETIT PIED GOMMA 20X20 AQ EPDR50	2,00			--
0006		LAFN58986		PLAQUETTE AVVOLGICAVO FT200	2,00			--
0007		MPVR60616		SUPPORT LANCIA FT200	1,00			--
0008		MPVR60917		PROTEGE MOYEU SPI 2 D.250 BK	2,00			--
0009		VTRS28558		RONDELLE D.20	2,00			--
0010		RTRT37325		ROUE D.250-D.20 SPI 2	2,00	02/2011		--
0010		RTRT60891		ROUE D.250X50 D.20 SPI 2	2,00		01/2011	--
0011		LAFN62390		AXE ROUE FT200 ZC.	1,00			--
0012		MEVR61879		PASSAGE P.CABLEPG 13.5 SP.	1,00			--
0012		IPPR40010		POIGNEE G 5100+P.330 +M22 SW.M V	1,00	11/2014		--
0012		IPPR40007		POIGNEE ST 1100 -P330 -M22 M	1,00		10/2014	--
0013		LAFN40369		SUPPORT MOTEUR FTP-AR H.100	1,00			--
0014		MEVR87376		CONTRE-ECROU PG 13	1,00			--
0016		MPVR60528		PLAQUE PROT.SCAT.MICRO FT200	1,00			--
0018		LCPR12982		RALLONGE DOUBLEPD 50	1,00			--
0018		LCPR40016		LANCE TURBO TTR-16+SF230 D.1,40	1,00			--
0020		TBAP40062		TUYAU H.P. R1 MT 15 5/16" C/2 IRV ZC	1,00			--
0021		MOTR40035		MOTEUR 3PH P237 HP 6 400-504P H1-R	1,00	07/2013		--
0021		MOTR89900		MOTEUR 3PH P237 HP 6 400-504P H100	1,00		06/2013	--
0021		VTVR45821		CLAVETTE 8X 7X22 UNI 6604	1,00			--
0023		MPVR40251		DOUILLE FTP M90 C/F.DS.T.	1,00			--
0024		MPVR40744		COUVERCLE SC.EL. FT200 S2 C/F.Le	1,00	04/2015		--
0026		MPVR94316		CADRE WAP	1,00	12/2010		--
0027		MPVR60539		PLAQUETTE WAP	1,00			--
0029		PPAP40039		POMPE RC 14.16 DX N	1,00			--
0030		VVAZ40070		SOUPAPE VRZ-RC +TSS L.43 I.2.0	1,00	05/2014		--
0032		RCDS87610		NIPPLE 3/4 - 1/2 CB D.13.0	1,00			--
0033		FTDT12702		FILTRE PA	1,00	06/2011		--
0033		LAFN58908		FILTRE ASPIRAT.INDY	1,00		05/2011	--
0034		RCVR29600		PRISE PTC 3/4 F	1,00			--
0035		TBAP40122		TUYAU D.JONCT. 3/ 8 R2 L=550 IRVF90-3/8F	1,00	09/2013		--
0035		TBAP37668		TUYAU D.JONCT. 3/ 8 L=550 R2 3/8F-M22 90	1,00		09/2013	--
0036		RCDS72894		RACCORD M22x1,5-3/8"	1,00			--
0039		TBBP62474		TUYAU B.P. D. 7-10 CR.	0,55			--
0040		RCVR40590		COUDE 3/8" M A.P. OT.MTM	1,00			--
0041		LAFN93611		BRIDE AVTB OXI "FT"	2,00			--



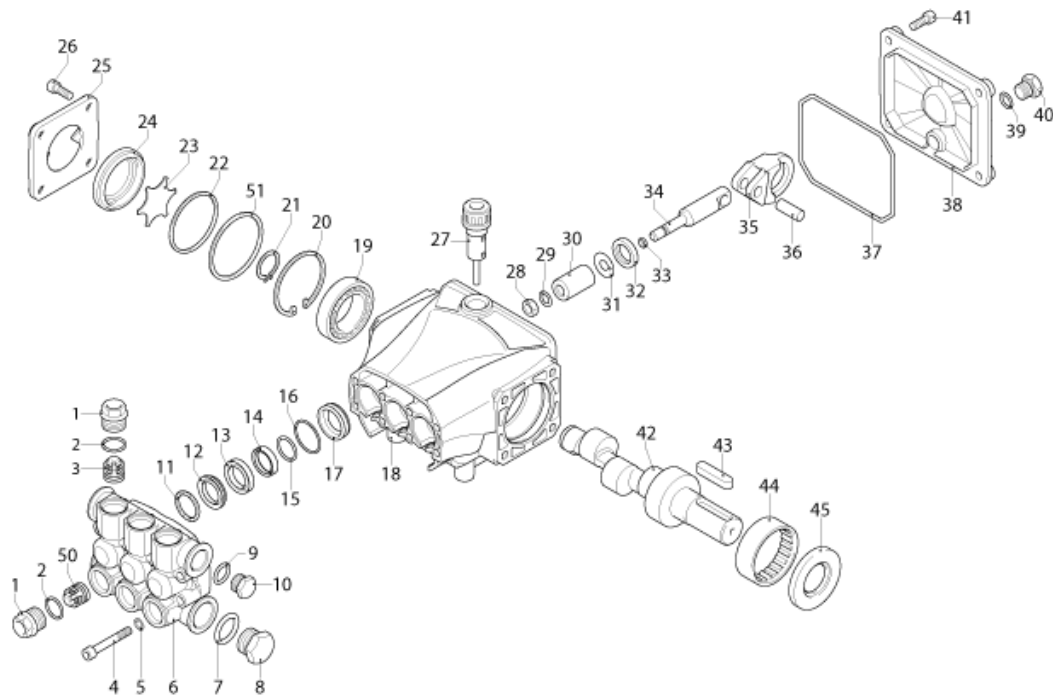
Ref.	K	Part N.	Customer Part N.	Description	Qty	Validity:		Price
						From	To	
0042		KTRI93555		KIT RACC.+SUPP. AVTB	1,00			--
0043		KTRI93557		KIT MANIGLIA+VITE AVTB	1,00			--
0044		PMVR93554		ASSEMBLAGE ROCCH.+DISTANZ. AVTB OXI	1,00			--
0047		MPVR60848		BOUCHON RESERV. 1-1/4F	1,00			--
0048		UGLN05174		BUSE 1/4 5040 OT	1,00			--
0049		FGGT46926		DEMI-ACCOUPLEM.W1	1,00			--
0050		MFVR44328		CONTRE-BRIDE H100 P176	1,00			--
0051		UGLN49987		BUSE LECH 1/4 15045	1,00	04/2006		--
0052		GUGO40058		JOINT D. 7.7-11 X1 NBR 70SH	1,00	04/2015		--



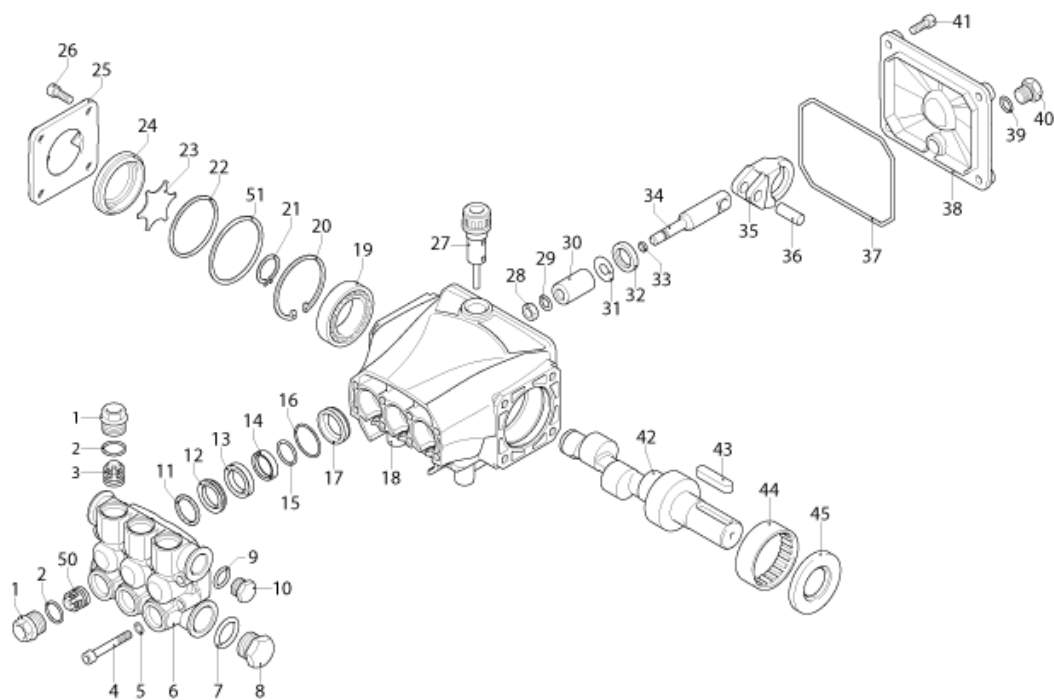
Ref.	K	Part N.	Customer Part N.	Description	Qty	Validity:		Price
						From	To	
K	METT40013			TELERUPTEUR SIE 3RT 2017-1AV01 400V	1,00	10/2014		--
K	METT40664			TELERUPTEUR SIE 3RT 1017 1AV01 400V	1,00		10/2014	--
IG	MECI81105			INTERRUPTEUR SLX 16A 250V 0-1 8212 BI	1,00			--
TM	METY40006			MINUTEUR THV/1-DS 400-5/60 30S.VM	1,00	04/2015		--
CV1	MECB64233			CABLE H07 RNF 4X1.5 L=5.500	1,00			--
LS	MELF40003			AMPOULE LED RD. 6V H8TT RR FL 06	1,00	04/2015		--



Ref.	K	Part N.	Customer Part N.	Description	Qty	Validity:		Price
						From	To	
0001		PVVR40120		BOUCHON AR RC	6,00			--
0002		GUGO03505		O-RING D. 15.6 X 1.78 NBR 70SH	6,00			--
0003	S	VVAM40002		ENSEMBL. CLAPETRC	3,00	08/2012		--
0003	S	VVAM40002		ENSEMBL. CLAPETRC	6,00		07/2012	--
0004		VTVT06236		VIS TCEI 6X40 UNI5931	8,00			--
0005		VTRS00503		RONDELLE D. 6 TE UNI 6798	8,00			--
0006		MFVR40019		CULASSE AR RC OT.	1,00			--
0007		GUGO19245		O-RING D. 17.5 X 2 NBR 70SH	1,00			--
0008		PVVR40121		BOUCHON 1/2 M RC	1,00			--
0009		GUGO09720		O-RING D. 14 X 1.78 NBR 70SH	1,00			--
0010		PVVR40099		BOUCHON 3/8 M HRM	1,00			--
0011	S	PVVR40122		BAGUE DE TETE D. 18 RC	3,00			--
0012	S	GUVR40035		BAGUE D'ETANCH.D. 18 RC H.P.	3,00			--
0013		PVVR40123		BAGUE INTERMED.D. 18 RC	3,00			--
0014	S	GUVR40036		BAGUE D'ETANCH.D. 18 RC L.P.	3,00			--
0015	S	GUVR40037		BAGUE ANTIEXTR.D.21	3,00			--
0016	S	GUGO08182		O-RING D. 21.91 X 1.78 NBR 70SH	3,00	04/2014		--
0016	S	GUGO19290		O-RING D. 23.52 X 1.78 NBR 70SH	3,00		03/2014	--
0017		PVVR40124		BAGUE P.GARNIT.D. 18 RC	3,00			--
0018		MFVR40020		CARTER POMPE AR RC	1,00		03/2014	--
0018		MFVR40027		CARTER POMPE AR RCS	1,00	04/2014		--
0019		CUVR28336		ROULEM.A BILLES6304	1,00			--
0020		VTAE09661		BAGUE D'ARRET D. 52 UNI 7437	1,00			--
0021		VTAE06193		BAGUE D'ARRET D. 20 UNI 7435	1,00			--
0022		GUGO02561		O-RING D. 47.3 X 2.62 NBR 70SH	1,00			--
0023		PVVR40125		DISQUE RC	1,00			--
0024		PVVR40126		VOYANT HUILE RC	1,00			--
0025		MFVR40021		COUVERCLE CART.AR RC LT.	1,00			--
0026		VTVT01531		VIS TE 6X 16 UNI 5739	4,00			--
0027		PVVR40436		BOUCHON HUILE RC	1,00	04/2014		--
0027		PVVR19231		BOUCHON HUILE XTS	1,00		03/2014	--
0028		VTDD00483		ECROU M 8 ZIN UNI 5588	3,00			--
0029		VTRS19394		RONDELLE D. 8X13X0.5	3,00			--
0030	S	PIVR40005		PISTON D.18X30 RC	3,00			--
0031		PVVR19233		DISQUE XTS	3,00			--
0032	S	GUGO09690		JOINT SPI 15X 24X 5 NBR70	3,00			--
0033		GUGO08071		O-RING D. 4.48 X 1.78 NBR 70SH	3,00			--
0034		PVVR40127		TIGE DE PISTON RC	3,00			--
0035		BLVR40001		BIELLE RC	3,00			--



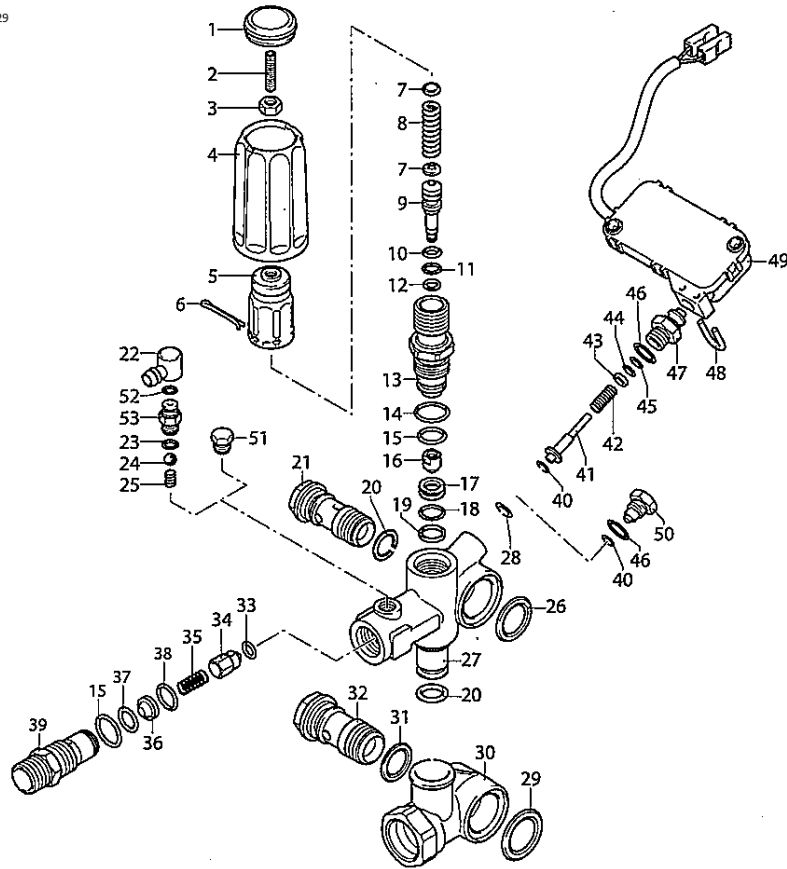
Ref.	K	Part N.	Customer Part N.	Description	Qty	Validity:		Price
						From	To	
0036		PVVR40128		CHEVILLE-GOUJOND. 9X23 RC	3,00			--
0037		GUGO18695		O-RING D. 101.27 X 2.62 NBR 70SH	1,00			--
0038		MFVR40022		COUVERCLE CART.AR RC	1,00			--
0039		GUGO01036		O-RING D. 10.82 X 1.78 NBR 70SH	1,00			--
0040		PVVR40129		BOUCHON 1/4 M RC	1,00			--
0041		VTVT09913		VIS TCEI 6X16 UNI5931	4,00			--
0042		ALMO40006		ARBRE AR RC 14LT VRS. N	1,00			--
0043		VTVR41531		CLAVETTE 8X 7X35 UNI 6604A	1,00			--
0044		CUVR23636		ROULEM.A ROUL. HK 4516	1,00			--
0045	S	GUGO00999		JOINT SPI 25X 52X 7 NBR70	1,00			--
0050	S	VVAM40007		ENSEMBL. CLAPETRC ASP. BK	3,00	08/2012		--
0051		PVVR40437		BAGUE D. 51.8 X0.5	1,00	04/2014		--



Ref. Part N.	Cust. Part N.	Description	Reference	Price
KTRI40092		KIT P 15-2186 RC	0003	--
KTRI40093		KIT P 15-42917 RC	0030	--
KTRI40094		KIT P 15-42919 D.18 RC	0012 0014 0015 0016	--
KTRI40095		KIT P 15-42903 D.18 RC	0011	--
KTRI40096		KIT P 15-42918 RC	0032 0045	--
KTRI40207		KIT P 15-42914 RC 3+3 BL./WH.	0003 0050	--

VRZ TSS + ID

KIT F = pos. 10 11 14 15 18 19 20 23 28 29
31 33 37 38 40 44 45 46

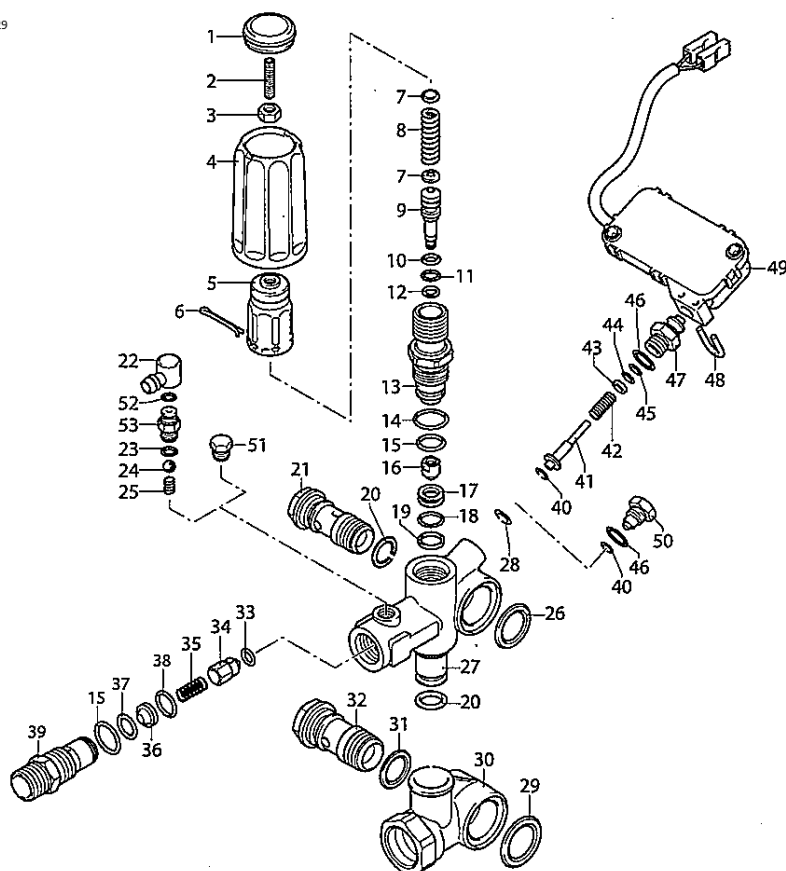


UN_00_4104-FR

Ref.	K	Part N.	Customer Part N.	Description	Qty	Validity: From To	Price
0001		PVVR40241		BOUCHON VRC-BM	1,00		--
0002		VTVT40051		VIS STEI M 6X25	1,00		--
0003		PVVR40292		ECROU AR	1,00		--
0004		PVVR40418		POIGNEE VRZ	1,00		--
0005		PVVR40236		POIGNEE M.MT/4B	1,00		--
0006		VTVR40025		GOUPILLE D. 2,6X15	1,00		--
0007		PVVR40067		COUPELLE RESS. AR XJS	2,00		--
0008		PVVR40419		RESSORT VALVOLA VRZ	1,00		--
0009		PVVR40420		PISTON VRC-BM	1,00		--
0010	S	GUGO40046		O-RING D. 6.02 X 2.62 NBR 90SH	1,00		--
0011	S	GUGO12489		O-RING D. 6.07 X 1.78 NBR 70SH	1,00		--
0012		GUVR40072		BAGUE ANTIEXTR.D. 6.5X 9.4	1,00		--
0013		PVVR40421		TIGE DE PISTON VRZ	1,00		--
0014	S	GUGO03505		O-RING D. 15.6 X 1.78 NBR 70SH	1,00		--
0015	S	GUGO11652		O-RING D. 12.42 X 1.78 NBR 70SH	2,00		--
0016		PVVR40423		OBTURATEUR AR VRZ	1,00		--
0017		PVVR40424		SIEGE SOUPAPE AR VRZ	1,00		--
0018	S	GUGO19194		O-RING D. 11.11 X 1.78 NBR 70SH	1,00		--
0019	S	GUVR40085		BAGUE ANTIEXTR.D. 14 X11,8X1	1,00		--
0020	S	GUGO01047		O-RING D. 11.91 X 2.62 NBR 70SH	2,00		--
0021		RCDS40068		VIS CREUSE G 3/8 M.MATIC 4/B OT.	1,00		--
0022		PVVR40426		RACC. P. TUYAU VALVOLA VRZ	1,00		--
0023	S	GUGO08071		O-RING D. 4.48 X 1.78 NBR 70SH	1,00		--
0024		SFVR04274		BILLE D. 7/32	1,00		--
0025		MLML40008		RESSORT D. 4	1,00		--
0026		GUGO40057		O-RING D. 20.29 X 2.62-NBR 70SH	1,00		--
0027		PVVR40427		CORPS VALVE VRZ	1,00		--
0028	S	GUGO40031		O-RING D. 3.39 X 1.78 NBR 70SH	1,00		--
0029	S	GUGO76542		O-RING D. 23.47 X 2.62 NBR 70SH	1,00		--
0030		PVVR40428		CORPS VALVOLA VRZ	1,00		--
0031	S	GUGO01058		O-RING D. 17.17 X 1.78 NBR 70SH	1,00		--
0032		RCDS40070		VIS CREUSE G 1/2 M.MATIC 4/B	1,00		--
0033	S	GUGO12494		O-RING D. 4 X 2.5 -NBR 70SH	1,00		--
0034		PVVR40422		OBTURATEUR AR VRZ	1,00		--
0035		PVVR40252		RESSORT VRC-BM	1,00		--
0036		PVVR40253		PLAQUETTE INIETT. VRC-BM	1,00		--
0037	S	GUGO41692		O-RING D. 9 X 1 NBR 70SH	1,00		--
0038	S	GUGO63495		SAC DE TRANSP.	1,00		--
0039		PVVR40254		INJECTEUR DETERG. VRC-BM	1,00		--

VRZ TSS + ID

KIT F = pos. 10 11 14 15 18 19 20 23 28 29
31 33 37 38 40 44 45 46

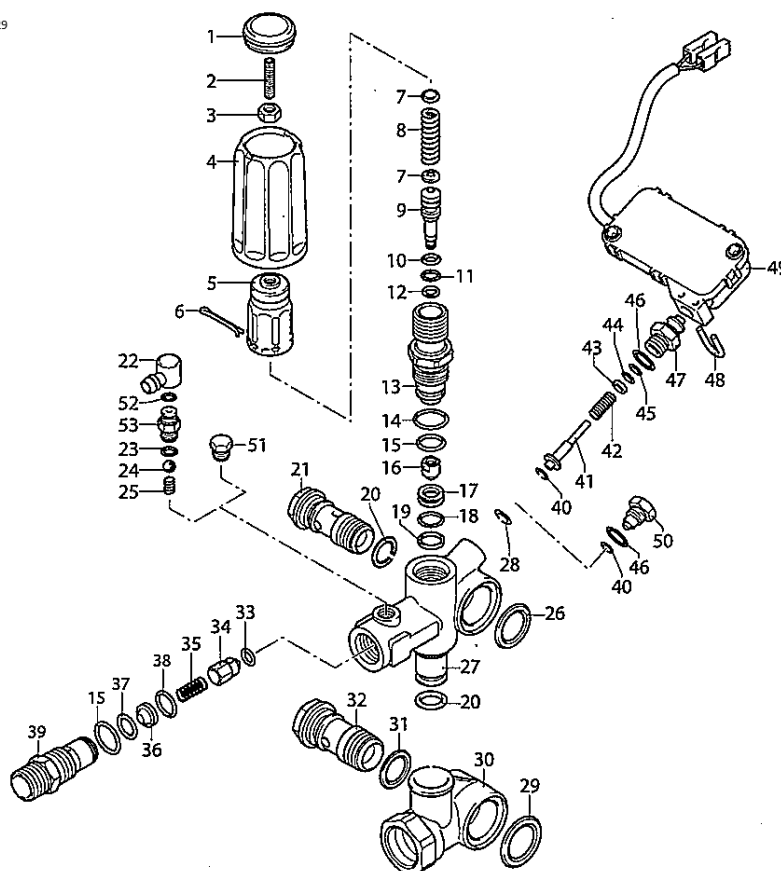


UN_00_4104-FR

Ref.	K	Part N.	Customer Part N.	Description	Qty	Validity:		Price
						From	To	
0040	S	GUVR40084		BAGUE ANTIEXTR.PARBAK 8-007	1,00			--
0041		PVVR40425		TIGE D.CONTROLEAR TSS VRZ	1,00			--
0042		PVVR40429		RESSORT VALVOLA VRZ	1,00			--
0043		PVVR40430		RONDELLE VALVOLA VRZ	1,00			--
0044	S	GUGO19207		O-RING D. 1.78 X 1.78 NBR 70SH	1,00			--
0045	S	GUVR40086		BAGUE ANTIEXTR.D. 4,9X 2 X1,3	1,00			--
0046	S	GUGO06988		O-RING D. 7.66 X 1.78 NBR 70SH	1,00			--
0047		PVVR40431		RACCORD VALVOLA VRZ	1,00			--
0048		LAFN40212		GOUPILLE "U" AR TSS	1,00			--
0049		PVVR40433		PRESSOSTAT TTS VRZ marc. AB	1,00			--
0052		GUGO03500		O-RING D. 6.75 X 1.78 NBR 70SH	1,00			--
0053		PVVR40435		RACCORD VALVOLA VRZ	1,00			--

VRZ TSS + ID

KIT F = pos. 10 11 14 15 18 19 20 23 28 29
31 33 37 38 40 44 45 46



UN_00_4104-FR

Ref. Part N.	Cust. Part N.	Description	Reference	Price
F	KTRI40293	KIT P SET O-RING VALVOLA VRZ	0010 0011 0014 0015 0018 0019 0020 0023 0028 0029 0031 0033 0037 0038 0040 0044 0045 0046	--