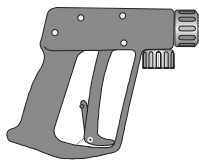


Nettoyeur à haute pression

junior
140 bar

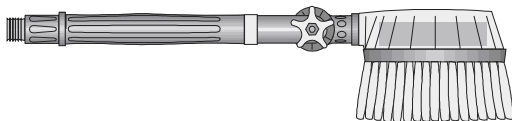
Instructions de service
Lire et observer les spéci-
fications de sécurité
avant la mise en service

Autres possibilités de combinaison



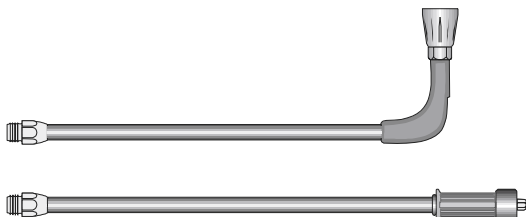
Brosse de lavage rotative

N° de réf. 41.050 1



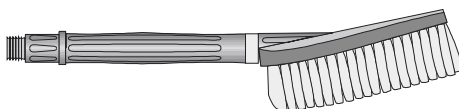
Lance bas de caisse

N° de réf. 41.075



Brosse droite

N° de réf. 41.073



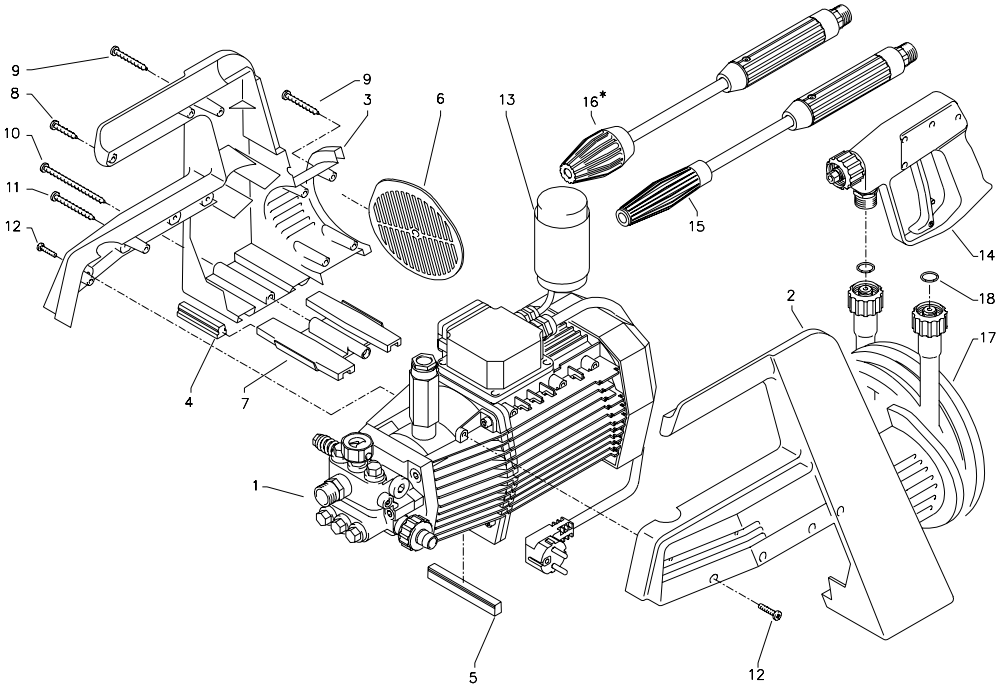
Schmutzkiller

N° de réf. 43.094



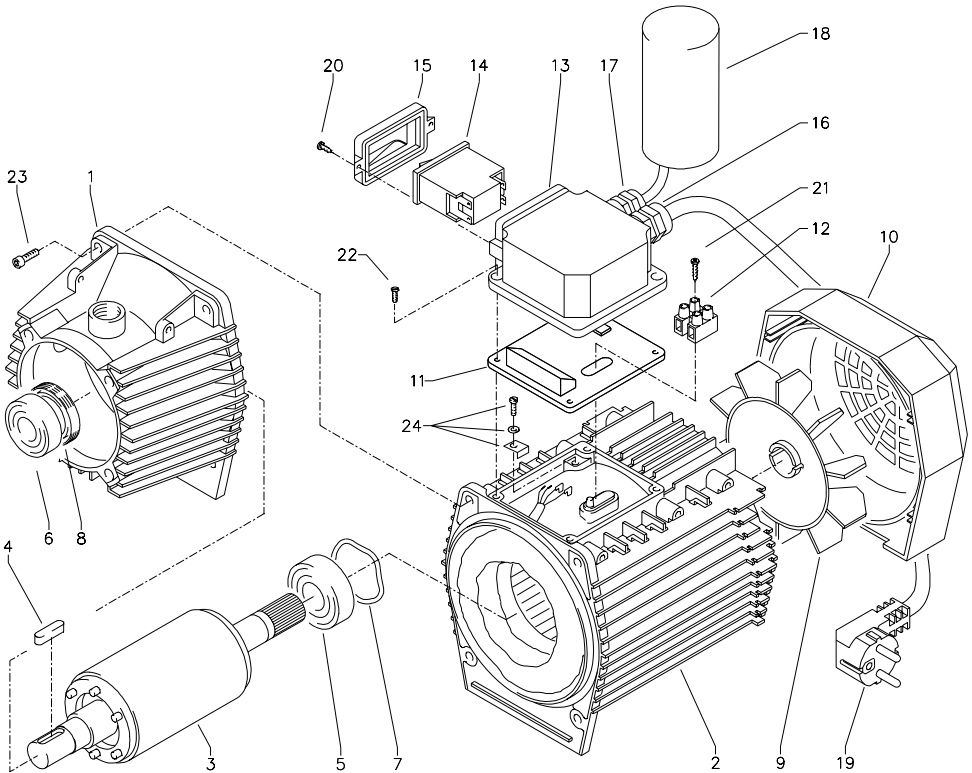
L'utilisation de ces accessoires implique le respect des prescriptions de protection de l'environnement et des eaux !

Agrégat complet



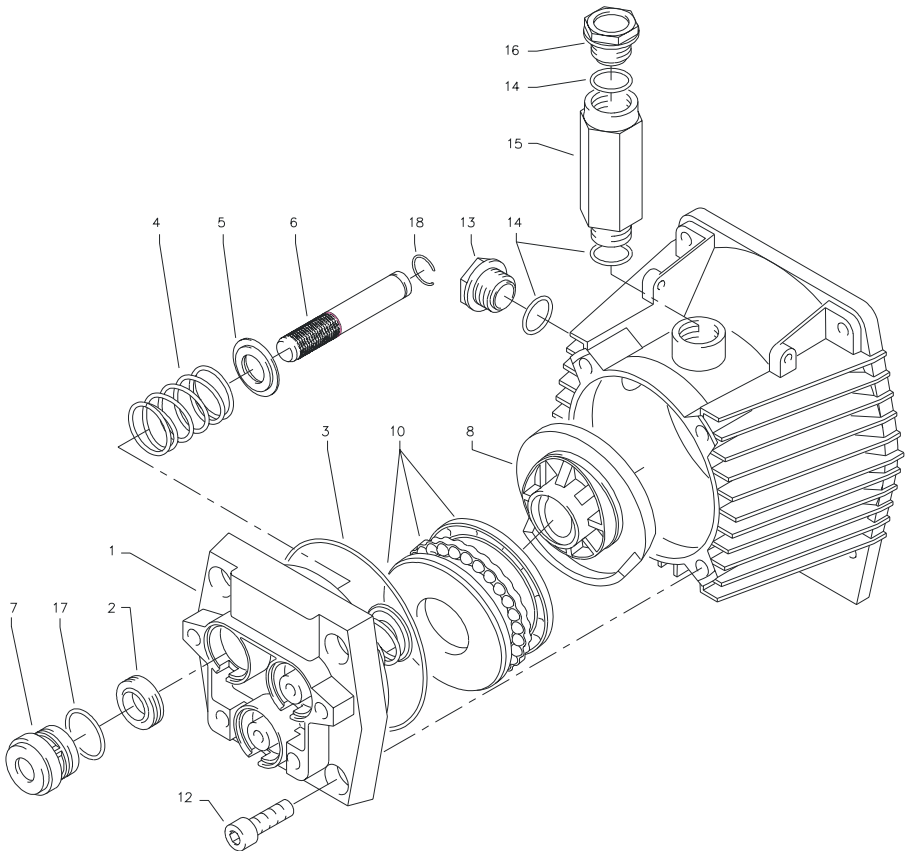
Pos.	Désignation	Qté	N° de réf.
1	Motor komplett mit Ölgehäuse und Lüfterrad ohne Schalter	1	43.090
2	Gehäusehälfte rechts	1	43.086
3	Gehäusehälfte links	1	43.087
4	Gummidämpfer klein	4	43.015
5	Gummidämpfer groß	1	43.016
6	Lüfterblende	1	43.017
7	Motorauflage	1	43.012
8	Kunststoffschraube 5,0 x 20	2	43.018
9	Kunststoffschraube 5,0 x 50	5	41.411
10	Kunststoffschraube 5,0 x 120	1	43.309
11	Senkkopfschraube 3 x 45	1	43.020
12	Blechschraube 4,8 x 13	8	44.112
13	Schaumstoffrohr	1	41.418
14	Pico-Pistole leichte Ausführung ohne Verlängerung	1	43.092
15	Vario-Jet 03 mit Isoliergriff 150 mm	1	43.093
16*	Schmutzkiller 03 mit Isoliergriff 150 mm * Sonderzubehör	1	43.094
17	Schlauch 150 bar	1	41.054 1
18	O-Ring 9,3 x 2,4	2	13.273

Moteur



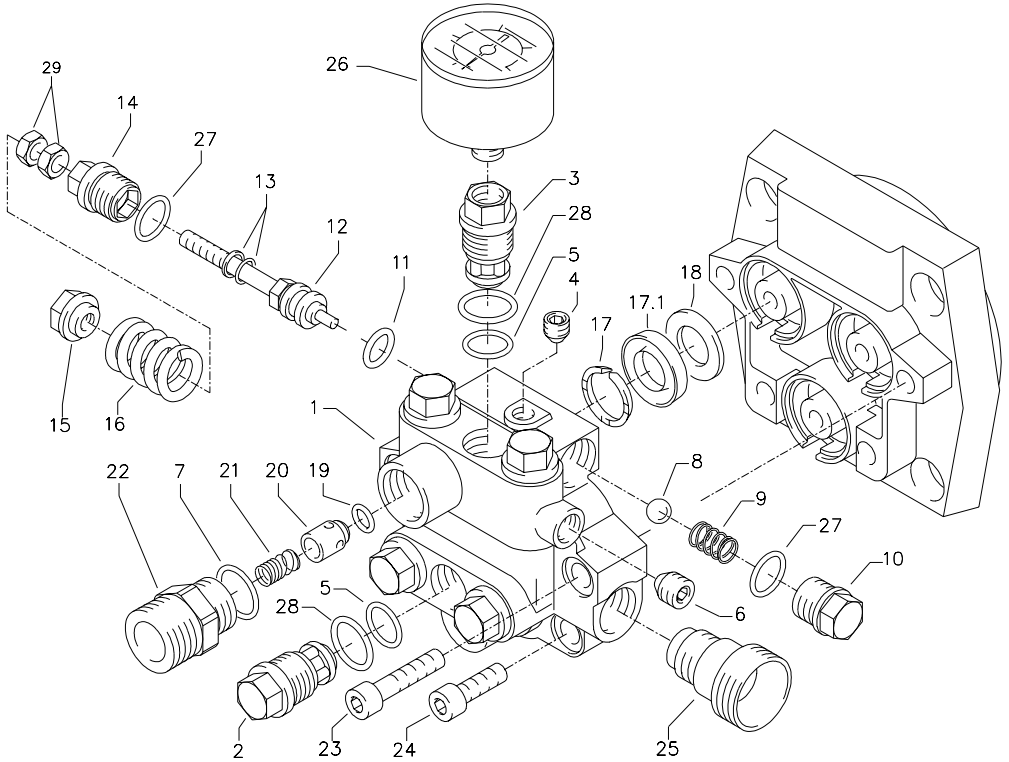
Pos.	Désignation	Qté	N° de réf.	Pos.	Désignation	Qté	N° de réf.
1	Ölgehäuse	1	43.006	16	Kabelverschraubung PG 11	1	41.419
2	Motorgehäuse mit Stator	1	43.023	17	Kabelverschraubung PG 9 (3-t.)	1	43.034
3	Motorwelle mit Rotor	1	43.024	18	Kondensator 40 μ F	1	43.035
4	Paßfeder 6 x 6 x 20	1	41.483 1	19	Kabel mit Stecker	1	41.092
5	Motor-Lager B-Seite Z-Lager	1	43.025	20	Blechschaube 3,5 x 9,5	2	41.088
6	Motor-Lager A-Seite Schulterl.	1	43.026	21	Blechschaube 2,9 x 16	1	43.036
7	Federausgleichsscheibe	1	43.027	22	Schraube M 4 x 12	4	41.489
8	Öldichtung 25 x 35 x 7	1	41.024	23	Innensechskantschr. M 6 x 30	4	43.037
9	Lüfterrad	1	43.028	24	Erdungsschraube kpl.	1	43.038
10	Lüfterhaube	1	43.029				
11	Flachdichtung	1	43.030				
12	Lüsterklemme	1	43.031				
13	Schaltergehäuse	1	43.032				
14	Schalter mit 12 A-Überstromauslöser	1	43.033				
15	Klemmrahmen mit Schalterabdichtung	1	41.110 5				

Partie transmission



Pos.	Désignation	Qté	N° de réf.
1	Gehäuseplatte	1	43.080
2	Öldichtung 12 x 20 x 6/5	3	43.081
3	O-Ring 83 x 2	1	43.039
4	Plungerfeder	3	43.040
5	Federdruckscheibe	3	43.082 1
6	Plunger 12 mm	1	43.083
7	Distanzbüchse	3	43.084
8	Taumelscheibe 9,25°	1	41.028
10	Axial-Rillenkugellager 3-teilig	1	43.486
12	Innensechskantschraube M 8 x 25	4	40.053
13	Ölschauglas	1	42.018 1
14	O-Ring 14 x 2	3	43.445
15	Öleinfüll-Stutzen	1	43.011
16	Ölverschlußschraube rot	1	43.437
17	O-Ring 21 x 1,5	3	43.085
18	Sprengling 12 mm	3	43.095

Chapelle à soupapes



Pos.	Désignation	Qté	N° de réf.	Pos.	Désignation	Qté	N° de réf.
1	Ventilgehäuse	1	43.065	20	Rückschlagkörper	1	43.009
2	Ventilstopfen mit integr. Ventil	5	43.066	21	Rückschlagfeder	1	43.057
3	Ventilstopfen mit integr. Ventil R1/8" IG	1	43.067	22	Ausgangsstück	1	43.077
4	Dichtstopfen M 8 x 1	1	13.158	23	Innensechskantschr. M 8 x 35	2	44.144
5	O-Ring 10 x 2	6	43.068	24	Innensechskantschr. M 8 x 25	2	40.053
6	Dichtstopfen M 10 x 1	1	43.043	25	Sauganschluß	1	41.016
7	O-Ring	1	43.099	26	Manometer	1	43.078
8	Kugel Ø 8,5	1	13.148	27	O-Ring 11 x 1,5	2	12.256
9	Edelstahlfeder	1	43.069	28	O-Ring 12 x 2	6	15.005 1
10	Stopfen M 14 x 1	1	40.595	29	Mutter M 6 mit SW 8	2	43.010
11	O-Ring 8 x 1	1	43.070	Reparatur-Satz Ventile			43.096
12	Steuerkolben	1	43.071	Bestehend aus 5x Pos.2; 1x Pos.3 6x Pos.5; 6x Pos.28			
13	Parbaks für Spindel 6 mm	1	14.123 2	Reparatur-Satz Manschetten			43.098
14	Kolbenführung	1	43.072	Bestehend aus 3x Pos.17; 3x Pos.17.1; 3x Pos. 18			
15	Federdruckmutter M 6	1	43.073	Steuerkolben kompl.			43.097
16	Feder für Unloader	1	43.074	Bestehend aus 1x Pos.11; 1x Pos.12; 1x Pos.13; 1x Pos. 14; 1x Pos.15; 1x Pos. 16;1x Pos.27; 1x Pos.29			
17	Druckring für Ø 12 mm	3	43.091				
17.1	Manschette 12 x 20 x 5,3/2,8	3	43.075				
18	Backring 12 x 20 x 1,9	3	43.076				
19	O-Ring Viton 5,23 x 2,62	1	43.056				

Schéma des connexions

