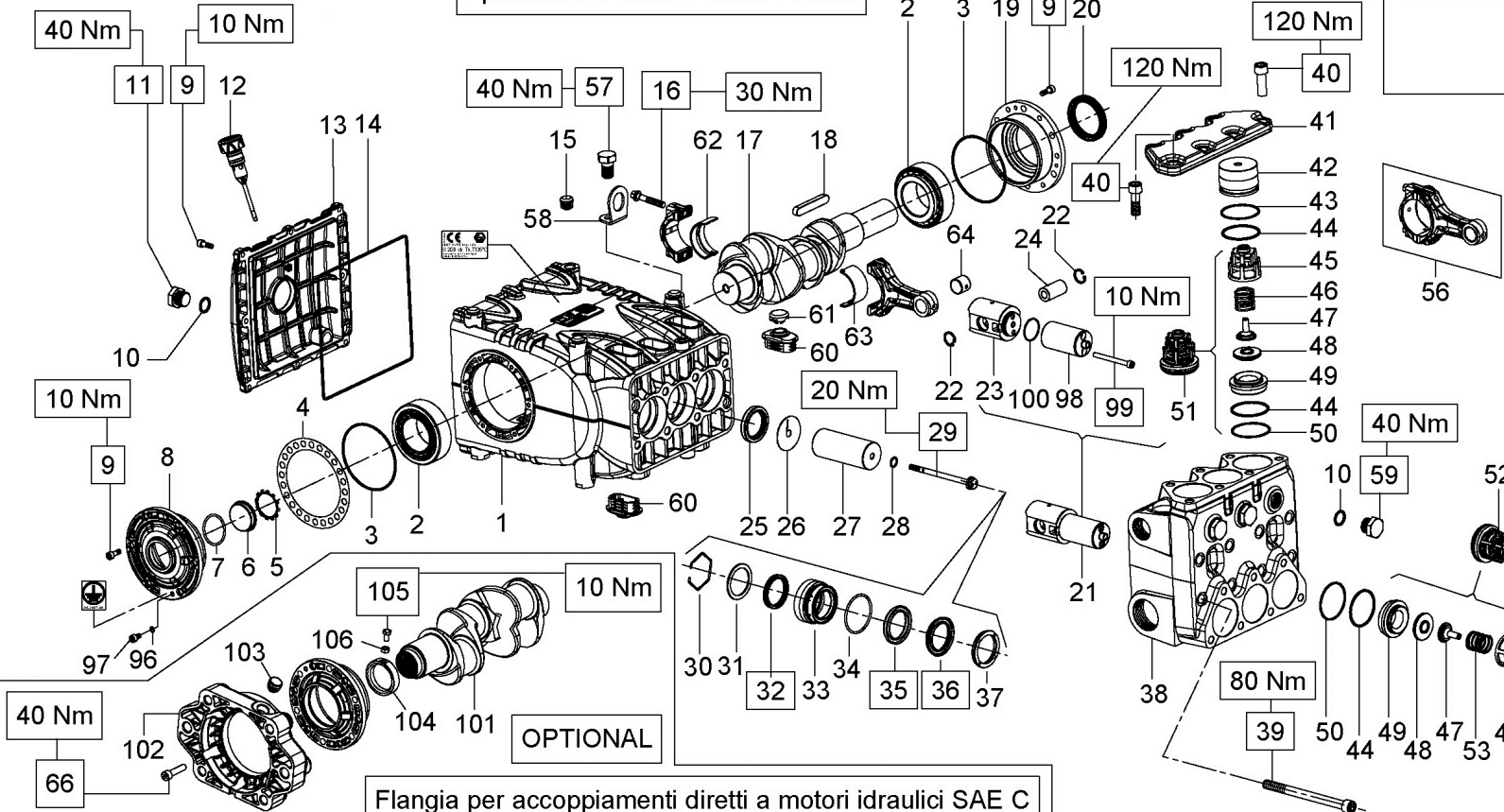


DIS. COD. 71.9500.00_15

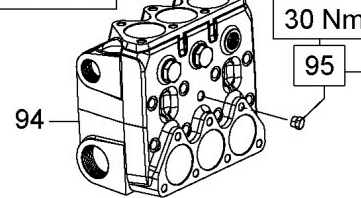
KF

Lubrificare con grasso al silicone
OCILIS 250 cod. 12001600
I particolari Pos.32 Pos.35 Pos.36



Sistema con attacchi NPT

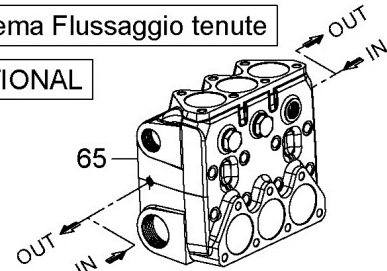
OPTIONAL



Fissare con Loctite 542 cod. 12006200
oppure Loxeal 53-14

Sistema Flussaggio tenute

OPTIONAL

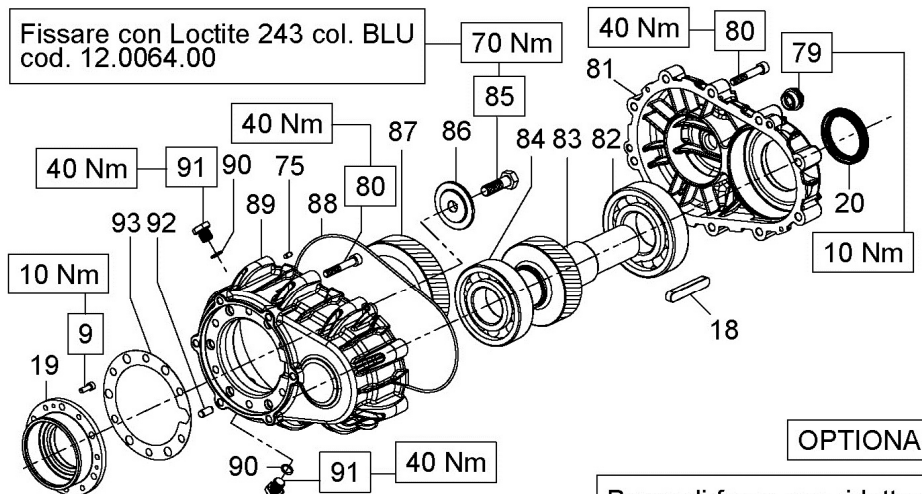


Flangia tipo "A" per azionamenti diretti

OPTIONAL

Flangia per accoppiamenti diretti a motori idraulici SAE C

Fissare con Loctite 243 col. BLU
cod. 12.0064.00

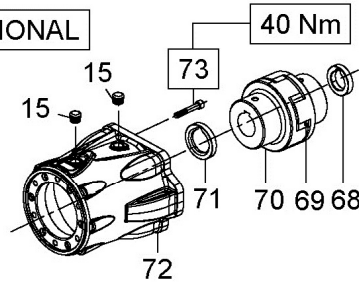


OPTIONAL

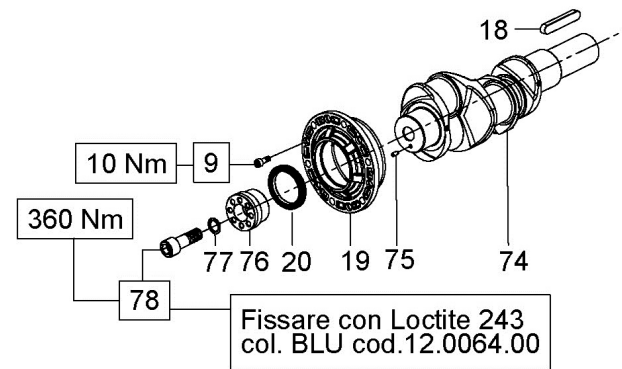
Preso di forza con riduttore

Campana e Giunto per
accoppiamenti a motori
idraulici SAE C

OPTIONAL



Attenzione non disponibile
per le pompe in versione ATEX



Fissare con Loctite 243
col. BLU cod.12.0064.00

OPTIONAL

Preso di forza ausiliare su lato
opposto azionamento

KIT RICAMBIO – SPARE KIT

		KF28 (D.28)	KF30 (D.30)	KF32 (D.32)	KF36 (D.36)	KF40 (D.40)
A	Kit tenute pompanti – Plunger packing kit	KIT 2014	KIT 2016	KIT 2066	KIT 2018	KIT 2020
B	Kit valvole aspirazione – Suction valves kit	KIT 2012				
C	Kit valvole di mandata – Outlet valves kit	KIT 2013				
D	Kit tenute complete – Complete seals kit	KIT 2015	KIT 2017	KIT 2222	KIT 2019	KIT 2021
E	Kit bronzine bielle – Conrod bushing kit	KIT 2135				

**KF28 KF30 KF32
KF36 KF40**

POS	CODE CODICE	DESCRIPTION DESCRIZIONE	KIT	NR. PCS.	POS	CODE CODICE	DESCRIPTION DESCRIZIONE	KIT	NR. PCS.	POS	CODE CODICE	DESCRIPTION DESCRIZIONE	KIT	NR. PCS.
1	71.0100.22	CARTER POMPA		1	35	90.2755.00	ANELLO RESTOP D. 28.0x45.0x8.5/4.0	A-D	3	CON SISTEMA FLUSHING – FLUSHING SYSTEM				
2	91.8590.00	CUSCINETTO RULLI		2		90.2774.00	ANELLO RESTOP D. 30.0x45.0x8.0/4.5	A-D		65	-	TESTATA FLUSHING		1
3	90.3918.00	OR D. 94.92x2.62 NBR 70SH 3375	D	2		90.2784.00	ANELLO RESTOP D. 32.0x44.0x5.5/3.0	A-D		CON FLANGIA "A" – WITH DIRECT DRIVE FLANGE				
4	71.2200.81	SPESORE DI RASAMENTO 0.10 mm.		-	90.2818.00	ANELLO RESTOP D. 36.0x45.0x6.0/3.0	A-D	66	99.3098.00	VITE M8x35 5931		6		
	71.2203.81	SPESORE DI RASAMENTO 0.25 mm.		-	90.2838.00	ANELLO RESTOP D. 40.0x55.0x8.0/4.5	A-D	67	10.0677.20	FLANGIA MOTORE IDR. TIPO A		1		
5	90.0756.00	ANELLO ARRESTO ZJ45	D	1	90.2758.00	ANELLO TEN. ALT. D. 28.0x45.0x8.5/5.0 HP	A-D	MOTORE IDR. SAE-C – SAE-C HYDR. MOTOR DRIVE						
	90.0755.00	ANELLO ARRESTO ZJ45 - ATEX		1	90.2770.00	ANELLO TEN. ALT. D. 30.0x45.0x7.5/4.5 HP	A-D	15	98.2060.00	TAPPO PER FORO D. 15		2		
6	70.2118.01	SPIA LIVELLO OLIO		1	90.2788.00	ANELLO TEN. ALT. D. 32.0x44.0x6.0/3.5 HP	A-D	68	10.0745.70	DISTANZIALE D. 31.75x10.50		1		
7	90.3877.00	OR D. 39.34x2.62 NBR 70SH 3156	D	1	90.2820.00	ANELLO TEN. ALT. D. 36.0x48.0x6.0/3.5 HP	A-D	69	10.0749.47	ELEMENTO ELASTICO GIUNTO DI. 55		1		
8	71.1501.22	COPERCHIO LATERALE LATO SPIA		1	90.2832.00	ANELLO TEN. ALT. D. 40.0x55.0x7.5/4.5 HP	A-D	70	10.7428.01	GIUNTO ELASTICO D. 40x31.75		1		
	71.1505.22	COPERCHIO LATERALE LATO SPIA - ATEX		1	70.1003.51	ANELLO DI TESTA D. 28	D	71	10.0746.70	DISTANZIALE D. 40.00x10.00		1		
9	99.1867.00	VITE M6x18 5931		20	70.1004.51	ANELLO DI TESTA D. 30	D	72	10.0750.20	FLANGIA MOTORE IDR. SAE-C		1		
10	90.3841.00	OR D. 17.13x2.62 NBR 70SH 3068	D	4	72.1000.51	ANELLO DI TESTA D. 32	D	73	99.3146.00	VITE M8x50 5931		6		
	98.2187.00	TAPPO G 1/2"x13 TE27 ZINC.		1	71.1002.51	ANELLO DI TESTA D. 36	D	PDF AUSILIARIA – AUXILIARY PTO						
	98.2181.50	TAPPO G 1/2"x13 PER SONDA D. 6 SS - ATEX		1	71.1003.51	ANELLO DI TESTA D. 40	D	9	99.1867.00	VITE M6x18 5931		6		
12	98.2120.00	TAPPO CON ASTA D. 21.5x91.0		1	71.1210.36	TESTATA PER PISTONE D. 28-30		18	91.5000.00	LINGUETTA 12.0x8.0x70.0		1		
	98.2121.00	TAPPO CON ASTA D. 21.5x91.0 - ATEX		1	71.1288.36	TESTATA PER PISTONE D. 32		19	71.1500.22	COPERCHIO LATERALE LATO PTO		1		
13	71.1600.22	COPERCHIO POSTERIORE CARTER		1	71.1211.36	TESTATA PER PISTONE D. 36		20	90.1700.00	ANELLO RAD. D. 50.0x65.0x8.0		1		
14	90.4000.00	OR D. 215.00x3.00 NBR 70SH	D	1	71.1212.36	TESTATA PER PISTONE D. 40		74	71.0207.35	ALBERO A GOMITI C. 50 D.PTO		1		
15	98.2060.00	TAPPO PER FORO D. 15		4	99.4480.00	VITE M12x150 5931		75	97.6152.00	SPINA CILINDRICA D. 5.0x10.0		1		
16	99.3138.00	VITE SERRAGGIO BIELLA		6	99.4295.00	VITE M12x35 5931		76	71.2265.54	DISP. PRESA DI FORZA AUSILIARIA		1		
17	71.0200.35	ALBERO A GOMITI C. 50		1	71.2101.36	COPERCHIO VALVOLE		77	96.7378.00	ROSETTA D. 17.0x24.0x10.0		1		
18	91.5000.00	LINGUETTA 12.0x8.0x70.0		1	71.2111.70	TAPPO VALVOLE ASP. / MAND.		78	99.5142.00	VITE M16x45 5931		1		
19	71.1500.22	COPERCHIO LATERALE LATO PTO		1	90.5250.00	ANELLO ANTIEST. D. 50.9x55.0x1.5	D	RIDUTTORE – GEARBOX						
20	90.1700.00	ANELLO RAD. D. 50.0x65.0x8.0	D	1	90.3889.00	OR D. 48.89x2.62 NBR 70SH 3193	B-C-D	9	99.1867.00	VITE M6x18 5931		6		
21	71.6066.01	GR. GUIDA PISTONE		3	36.2045.05	GUIDA VALVOLA ASP. / MAND.		18	91.5000.00	LINGUETTA 12.0x8.0x70.0		1		
22	90.0606.00	ANELLO ARRESTO J20		6	94.7550.00	MOLLA Dm. 25.2x26.0		19	71.1500.22	COPERCHIO LATERALE LATO PTO		1		
23	71.0507.15	GUIDA PISTONE		3	36.2086.51	GUIDA VALVOLA INTERNA		20	90.1700.00	ANELLO RAD. D. 50.0x65.0x8.0		1		
24	97.7430.00	SPINOTTO D. 20x38		3	36.2085.02	VALVOLA SFERICA		75	97.6152.00	SPINA CILINDRICA D. 5.0x10.0		1		
25	90.1678.00	ANELLO RAD. D. 38.0x52.0x7.0/8.5	D	3	36.2041.56	SEDE VALVOLA ASP. / MAND.		79	97.5940.00	SPIA LIVELLO OLIO G 1/2"		1		
26	96.7140.00	ROSETTA D. 10.0x50.0x1.0		3	90.5240.00	ANELLO ANTIEST. D. 49.5x54.0x1.5	B-C-D	80	99.3146.00	VITE M8x50 5931		16		
	71.0403.09	PISTONE D. 30x95			36.7137.01	GR. VALVOLA DI MANDATA	B-C-D	81	72.2109.20	COPERCHIO SCATOLA RIDUTTORE		1		
	71.0404.09	PISTONE D. 36x95			36.7136.01	GR. VALVOLA D'ASPIRAZIONE	C	82	91.8593.00	CUSCINETTO A SFERE		1		
	72.0400.09	PIATONE D. 32x95			94.7540.00	MOLLA Dm. 24.7x27.0	B		10.0708.35	PIGNONE Z27 R. 1.250 - ELICOIDALE				
	71.0405.09	PISTONE D. 40x95			71.0307.01	BIELLA COMPLETA		83	10.0709.35	PIGNONE Z25 R. 1.500 - ELICOIDALE		1		
	71.0406.09	PISTONE D. 28x95			99.4266.00	VITE M12x25 5739			10.0710.35	PIGNONE Z22 R. 1.830 - ELICOIDALE				
28	90.3671.00	OR D. 11.00x2.00 NBR 90SH	D	3	71.2230.74	STAFFA DI SOLLEVAMENTO		84	91.8577.00	CUSCINETTO A SFERE		1		
29	71.2195.66	VITE FISSAGGIO PISTONE		3	59.2181.00	TAPPO G 1/2"x13		85	99.4307.00	VITE M12x40 5739		1		
30	90.0797.00	ANELLO ARRESTO D. 52		3	71.2258.51	TAPPO CARTER		86	72.2110.55	RONDELLA FISSAGGIO CORONA		1		
	71.2176.70	ANELLO PER TENUTA D. 28			71.2259.51	CAPPUCCIO TAPPO CARTER			10.0711.35	CORONA Z34 R. 1.250 - ELICOIDALE				
	71.2177.70	ANELLO PER TENUTA D. 30			90.9243.00	SEMIBOCCOLA TESTA BIELLA - INF.	E	87	10.0712.35	CORONA Z37 R. 1.500 - ELICOIDALE		1		
	72.2105.70	ANELLO PER TENUTA D. 32			90.9240.00	SEMIBOCCOLA TESTA BIELLA - SUP.	E		10.0713.35	CORONA Z40 R. 1.830 - ELICOIDALE				
	71.2180.70	ANELLO PER TENUTA D. 36			90.9110.00	BOCCOLA PIEDE BIELLA		88	90.3948.00	OR D. 209.22x2.62 NBR 70SH 2-172		1		
	71.2182.70	ANELLO PER TENUTA D. 40			96.6939.50	ROSETTA D. 6,4x11,0x0,7 - ATEX		89	72.2108.20	SCATOLA RIDUTTORE		1		
	90.2750.00	ANELLO TEN. ALT. D. 28.0x36.0x5.5 LP	A-D		99.1809.00	VITE M06x10 5931 - ATEX		90	90.3585.00	OR D. 10.82x1.78 NBR 70SH 2043		2		
	90.2760.00	ANELLO TEN. ALT. D. 30.0x38.0x5.5 LP	A-D		71.0508.66	STELO GUIDA PISTONE		91	98.2042.50	TAPPO G 1/4"x13 TE17 ZINC.		2		
	90.2780.00	ANELLO TEN. ALT. D. 32.0x40.0x5.5 LP	A-D	3	99.1994.00	VITE M6x65 5931		92	97.6185.00	SPINA CILINDRICA D. 8.0x18.0		1		
	90.2798.00	ANELLO TEN. ALT. D. 36.0x44.0x5.5 LP	A-D		90.3528.00	OR D. 29.00x1.50 NBR 70SH	D	93	72.2107.84	GUARNIZIONE SCATOLA RIDUTTORE		1		
	90.2828.00	ANELLO TEN. ALT. D. 40.0x48.0x5.5 LP	A-D		CON SISTEMA JETTER PORT – JETTER PORT SYSTEM					MOTORE IDR. SAE-C – SAE-C HYDR. MOTOR DRIVE				
	71.2156.70	SUPPORTO GUARNIZIONI D. 28			71.1250.36	TESTATA PER PISTONE D. 28-30 - NPT		66	99.3098.00	VITE M8x35 5931		6		
	71.2153.70	SUPPORTO GUARNIZIONI D. 30			71.1289.36	TESTATA PER PISTONE D. 32 - NPT		101	71.0208.35	ALBERO A GOMITI C. 50 HYP SAE-C		1		
	72.2104.70	SUPPORTO GUARNIZIONI D. 32			71.1251.36	TESTATA PER PISTONE D. 36 - NPT		102	10.0854.22	FLANGIA MOTORE IDR. SAE-C		1		
	71.2154.70	SUPPORTO GUARNIZIONI D. 36			71.1252.36	TESTATA PER PISTONE D. 40 - NPT		103	90.2065.00	TAPPO PER FORO D. 17		1		
	71.2155.70	SUPPORTO GUARNIZIONI D. 40			98.2098.00	TAPPO G 3/8"x10 - NPT		104	71.2289.71	ANELLO PER ALBERO D. 40 HYDR.PACK		1		
34	90.3891.00	OR D. 52.07x2.62 NBR 70SH 3206	A-D	3				105	70.2270.34	VITE M6x12 CON INCAVO COMPLETA		1		
								106	92.2025.00	DADO M6x5 5588		1		